

# 丸形外部操作ハンドル【配線用遮断器】【漏電遮断器】

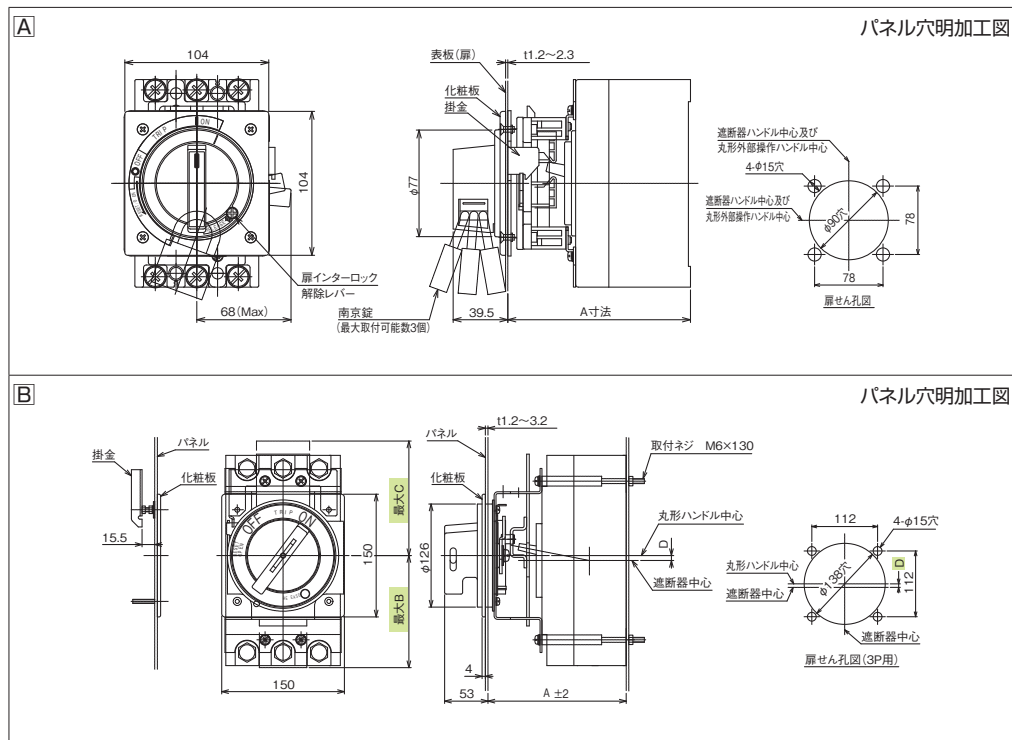
- 盤内にある遮断器を外部から操作する装置です。
- 化粧板塗装色：黒色



丸形外部操作ハンドル寸法・価格 (注)ご注文いただく場合には、適用する遮断器の型式もご連絡ください。

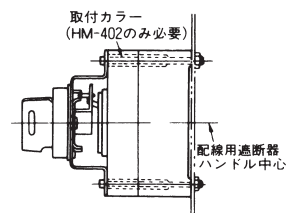
型式	納期区分	ご注文品番	適用器種	取付ねじ	外形寸法(mm)				図	標準価格(円)
					A	B	C	D		
HM-S13(注1)	●	UHMS13	B-63FKC、B-123FKC	M4×50	118	-	-	-	A	13,700
HM-S14(注1)	●	UHMS14	B-63FEC、B-63FH GB-63FH、GB-63FKC	M4×50	108.5	-	-	-	A	13,700
			B-123FH、B-123GC GB-123FKC							
HM-S25	●	UHMS25	B-252FH、B-253FH、B-223WD、B-253GHC、GB-253FKC	M4×45	118	-	-	-	A	13,700
HM-402(注2)	●	UHM402	B-602EC、B-603EC、B-602FH、B-603FH B-803FH、B-803FKC	M6×130	176	137	137	0	B	23,400
HM-405(注2)	●	UHM405	B-402FH、B-403FH	M6×130	170	137	140	6	B	23,400
HM-407(注2)	●	UHM407	B-603WD、B-803WD	M6×130	176	137	137	0	B	23,400

(注1)防じん対策用パッキンは別売です。(オプション)  
 (注2)防じん対策用パッキンは付属しています。  
 ■丸形外部操作ハンドルをご使用時は、端子カバーは特別製作品になります。

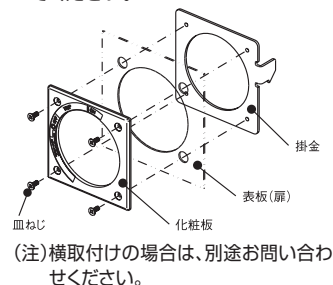


## ■ハンドル取付方法

- 左図の穴明加工図により扉の穴明けを行ってください。
- 外部操作ハンドル本体の取付は下図の様に遮断器と一緒に付属のネジで盤に共締めにして取付けます。取付後ハンドル指示と遮断器のハンドル位置が正常かどうか確認した後締付けてください。



- パネルへの化粧板の取付は下図のように付属の座金、ナットで行います。掛金を取付ける時はパネル裏面と掛金面との間を15~16mmに調整してください。掛金は不用意にパネル(扉)が開かないためのものですのでガタがないように調整して締付けてください。



## ■ハンドル操作方法

- ハンドルが“トリップ”位置にある場合は“リセット操作”を行わないで“ON”できません。
- 扉を開く時はOPENの矢印方向にハンドルを回すか、ON状態で扉を開ける時は扉インターロック解除レバーを時計方向に回してください。



- ハンドルを施錠する時は図のように南京錠で施錠してください。(ON、OFFの位置で可能です。)
- (注)南京錠はお客さまにてご用意ください。



内部付属装置

外部付属装置

電動機分岐回路用

時延形

適合圧着端子

接続方式

同梱部品

締付トルク

資料