

安全ブレーカボックス 屋内用・プラスチック製

SP-AB

分電盤の分岐回路の増設や
機械・設備等の電源用途に!

分岐回路
エアコン回路
IHクッキングヒーター回路
EV・PHEV普通充電回路
等の増設に!



特長

- ①安全ブレーカ用取付台と取付ねじを標準装備!
すぐにブレーカの取り付けが可能です。
- ②配線用ロックアウトを多数装備!
周囲の状況に応じた位置で出入線可能です(上面、下面、底面)。
- ③ボックス内に配線ガイドホルダーを装備!
便利に配線をまとめてきれいに仕上げることが可能です。

仕様

名称	安全ブレーカボックス
型式	SP-AB
キャビネット	材質:合成樹脂 カバー:白色(マンセル5GY9/1) ケース:紺色(マンセル10B3/5)
外形寸法(mm)	タテ155 × ヨコ105 × タカサ62.5
製品質量(kg)	0.18
付属品	木ねじ×2本(φ3.8 × 16mm本体取付用)
ご注文品番	SPAB
納期	◎
標準価格(円)	2,500

用途に応じて、ブレーカを
お取り付けください。

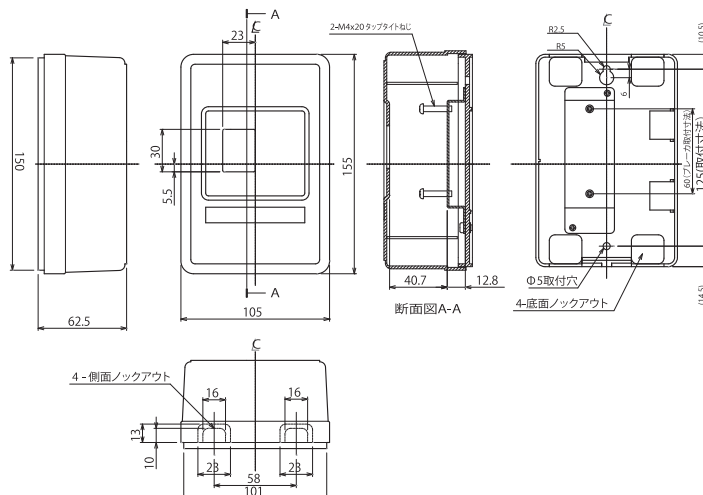
(注)テンパール工業製 安全ブレーカタイプのみ



取り付け例
BC-2HEA(別売)
(20A 2P2E)

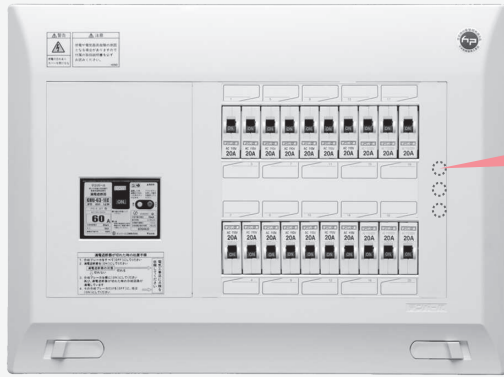
外形寸法図

単位 : mm



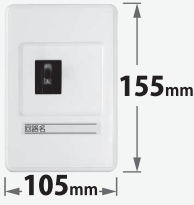
用途(例)

住宅用分電盤の分岐回路の増設用に！



住宅用分電盤に増設用予備回路が無いときなど分電盤の近くの小さなスペースで増回路を実現できます。

2次送り端子を使って配線！



■既設のパールミニスマート近傍への取付例

住宅用分電盤の近くでコンパクトに収まります！

- (注) 住宅用分電盤によっては2次送り端子が無い場合があります。
- (注) 主幹容量と母線容量を超えないように電気使用量の設計にご注意ください。
- (注) 2P1Eのブレーカを配線する場合は、L相、N相を正しく配線してください。
- (注) 小型漏電ブレーカ(GB-1ZA、GB-2ZA)はコード短絡保護用瞬時遮断機能付ではありません。住宅のコンセント回路では使用できません。

- 取付用ブレーカ例(別売)
 - BC-1HEA (2P1E 20A)
 - BC-2HEA (2P2E 20A)

設備・機器の電源に！

離れたところにある分電盤から設備・機器の近くで電源をとりたい場合などに便利です。

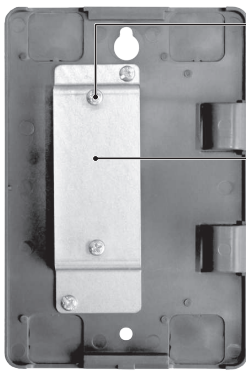
(注) 粉じんや油煙・ガスの発生するような場所では使用しないでください。



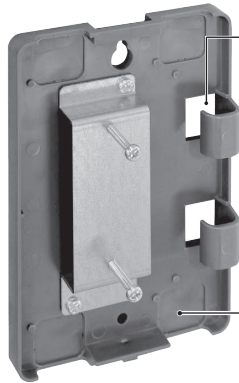
■取付例

■安全ブレーカ用ハンドルキャップ LC-03 (別売)

各部の詳細

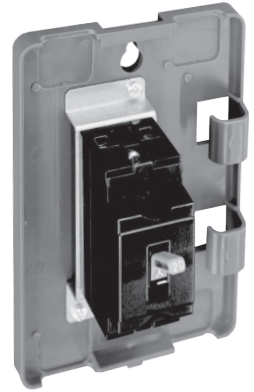


- 安全ブレーカ取付用取付ねじ
タップタイト
M4×20
- 安全ブレーカ用取付台
スチール製
t 1.2mm
- 付属品(木ねじ・
本体取付用)



- 配線用ガイドホルダー
- 配線用ロックアウト

取付例(BC-2HEA 20A)



取り付け可能な器種(テンパール工業製 安全ブレーカタイプ・別売)

種類	配線用遮断器						漏電遮断器	
	BC-1HEA	BC-2HEA	B-1HEA	B-2HEA	B-1EA	B-2EA	GB-1ZA	GB-2ZA
型式	BC-1HEA	BC-2HEA	B-1HEA	B-2HEA	B-1EA	B-2EA	GB-1ZA	GB-2ZA
外観								
極・素子	2P1E	2P2E	2P1E	2P2E	2P1E	2P2E	2P1E	2P2E
定格電流	15A、20A	15A、20A	30A	30A	2A、3A、5A、6A、10A、15A、20A、30A	6A、10A、15A、20A、30A	5A、6A、10A、15A、20A、30A	5A、6A、10A、15A、20A、30A

F

ボックス入り

SPボックス入り
ブレーカ

パチンコ島用
分電盤

屋外電力用
仮設ボックス

外形寸法図

生産終了品