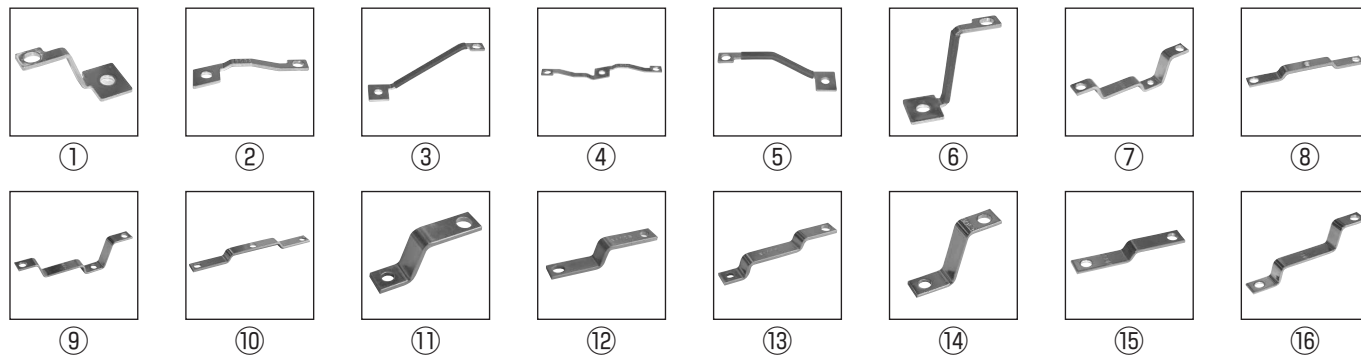


分岐ユニット用パーツ

分岐接続バー

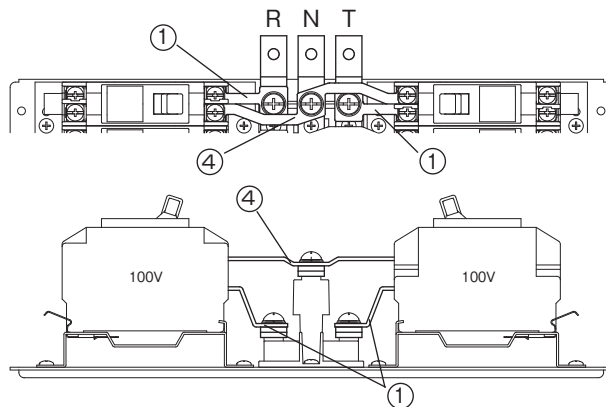


ご注文品番(型式)	分岐ブレーカ	名称	記号(刻印)	図番号	標準価格(円)
UBSBN03RS	ミニ・イコール	R・T極用分岐接続バー(片側バー、手前)	B031N	①	340
UBSBN03SS	ミニ・イコール	N極用分岐接続バー(片側バー)	B032N	②	360
UBSBN03TSZ	ミニ・イコール	200V切替バー(片側バー、奥)	B033N	③	630
UBSBN03SW	ミニ・イコール	N極用分岐接続バー(両側バー)	B034N	④	550
UBSBN03TSGZ	ミニ・イコール	R・T極用接続バー(片側バー、奥)	B036N	⑤	550
UBSBN03RSGZ	ミニ・イコール	200V切替バー(片側バー、手前)	B037N	⑥	510
UBS3P10RTW	協約形	R・T極用分岐接続バー(両側バー、100A)	M105	⑦	480
UBS3P10SW	協約形	S極用分岐接続バー(両側バー、100A)	M104	⑧	480
UBS3P05RTW	協約形	R・T極用分岐接続バー(両側バー、60A)	M055	⑨	360
UBS3P05SW	協約形	S極用分岐接続バー(両側バー、60A)	M054	⑩	360
UBS3P10RS	協約形	R極用分岐接続バー(片側バー、100A)	M101	⑪	300
UBS3P10SS	協約形	S極用分岐接続バー(片側バー、100A)	M102	⑫	340
UBS3P10TS	協約形	T極用分岐接続バー(片側バー、100A)	M103	⑬	390
UBS3P05RS	協約形	R極用分岐接続バー(片側バー、60A)	M051	⑭	200
UBS3P05SS	協約形	S極用分岐接続バー(片側バー、60A)	M052	⑮	220
UBS3P05TS	協約形	T極用分岐接続バー(片側バー、60A)	M053	⑯	300

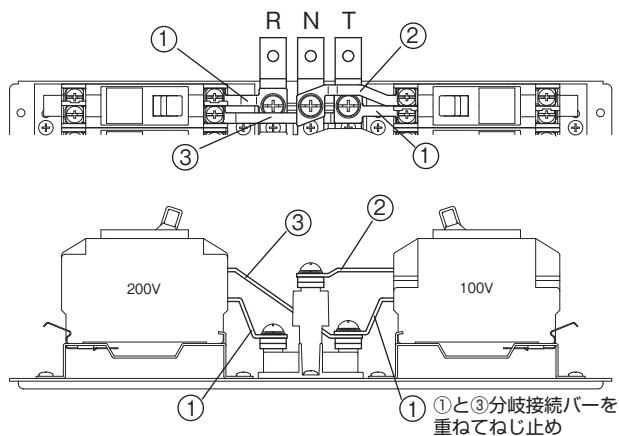
■取付ねじが必要な場合は別途、ご用命ください。

分岐接続バー選定図(ミニ・イコールブレーカ、両側分岐)

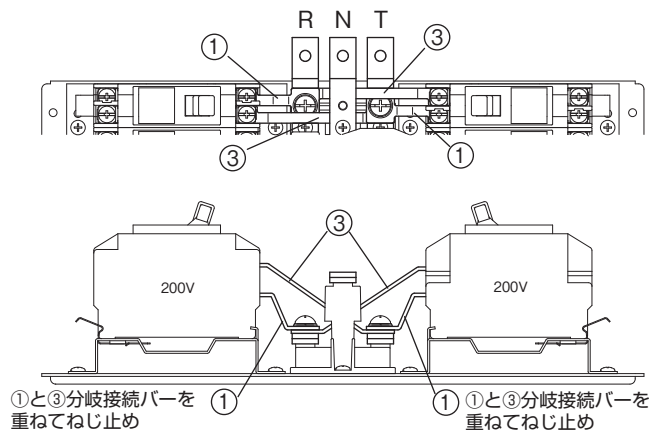
両側100V



片側200V-片側100V



両側200V

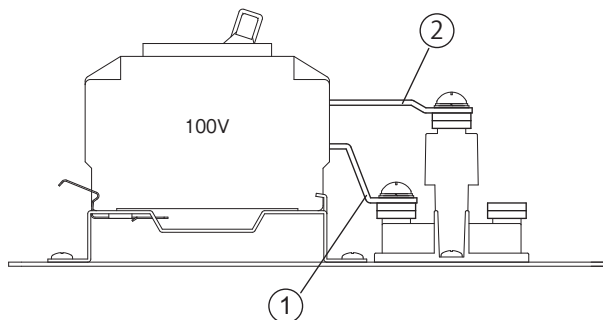
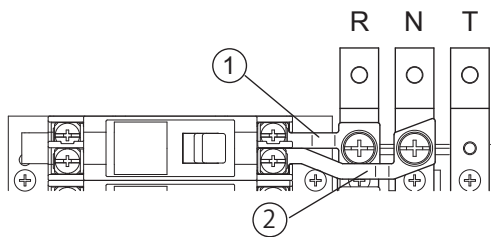


番号	名称	記号(刻印)	型式
①	R・T極用分岐接続バー(片側バー、手前)	B031N	UBSBN03RS
②	N極用分岐接続バー(片側バー)	B032N	UBSBN03SS
③	200V切替バー(片側バー、奥)	B033N	UBSBN03TSZ
④	N極用分岐接続バー(両側バー)	B034N	UBSBN03SW

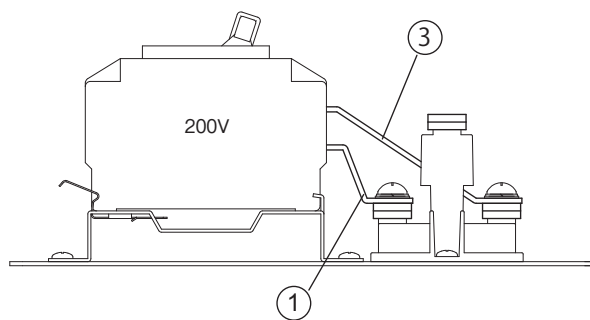
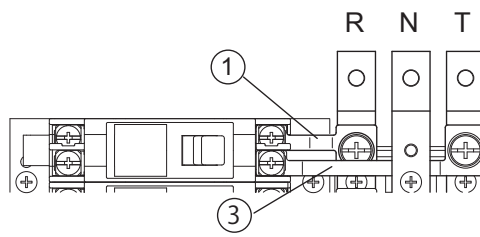
■取付ねじが必要な場合は別途、ご用意ください。

分岐接続バー選定図(ミニ・イコールブレーカ、片側分岐)

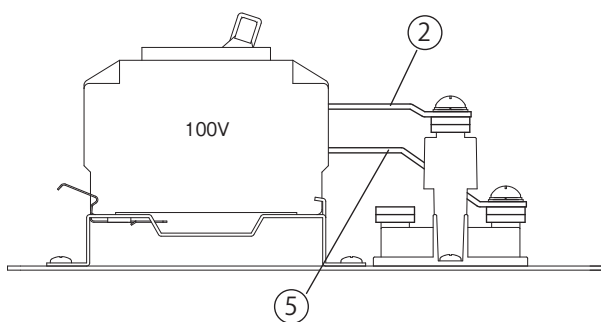
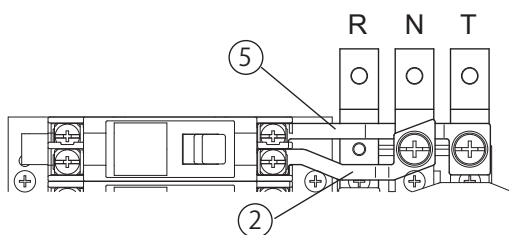
片側100V(R-N間)



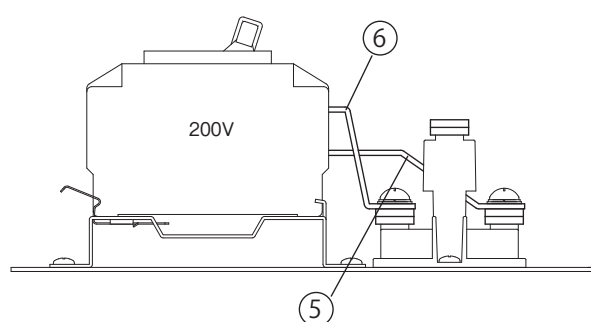
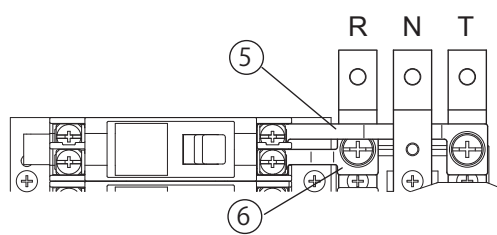
片側200V(タイプ1)



片側100V(T-N間)



片側200V(タイプ2)

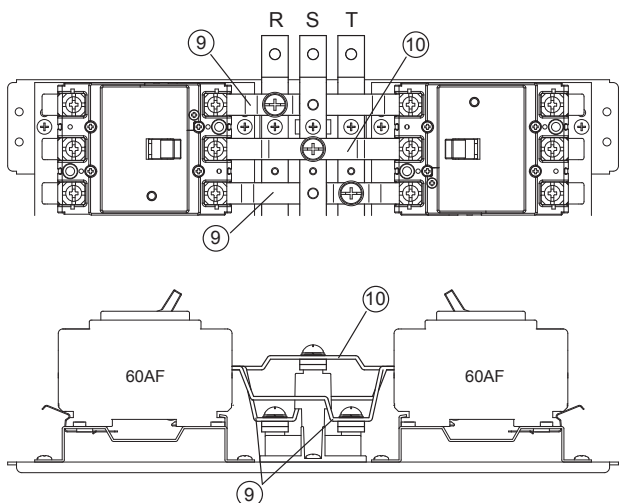


番号	名称	記号(刻印)	型式
①	R・T極用分岐接続バー(片側バー、手前)	B031N	UBSBN03RS
②	N極用分岐接続バー(片側バー)	B032N	UBSBN03SS
③	200V切替バー(片側バー、奥)	B033N	UBSBN03TSZ
⑤	R・T極用分岐接続バー(片側バー、奥)	B036N	UBSBN03TSGZ
⑥	200V切替バー(片側バー、手前)	B037N	UBSBN03RSGZ

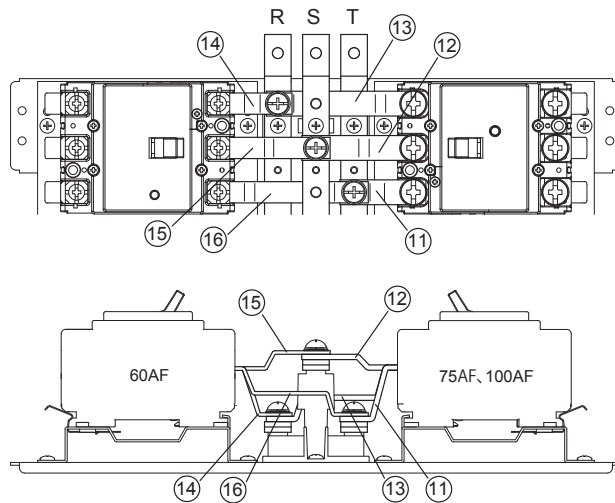
■取付ねじが必要な場合は別途、ご用意ください。

分岐接続バー選定図(分電盤協約形サイズ、両側分岐)

両側60AF以下

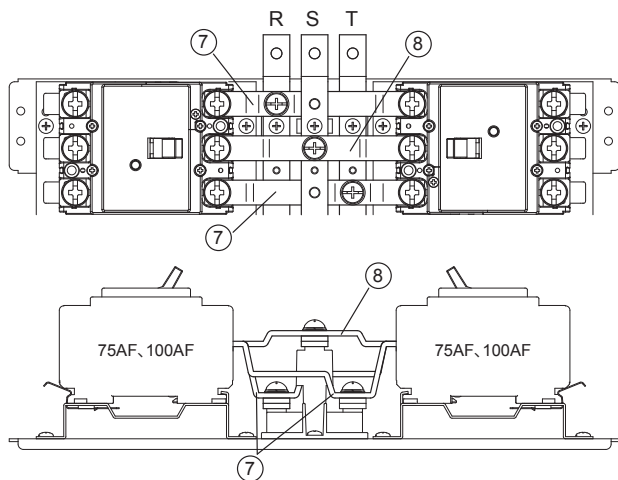


片側60AF以下-片側75AF、100AF



R、S、T各相とも分岐接続バーを重ねてねじ止め
分岐接続バーを重ねる際、容量の大きな方を下側(母線側)にする。

両側75AF、100AF

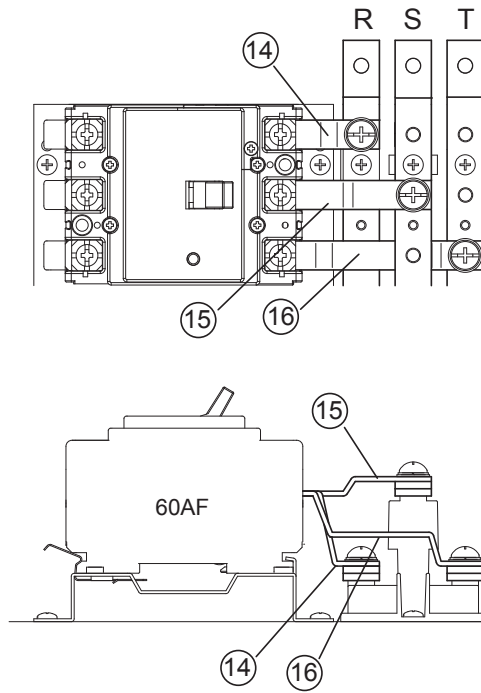


番号	名称	記号(刻印)	型式
⑦	R・T極用分岐接続バー(両側バー、100A)	M105	UBS3P10RTW
⑧	S極用分岐接続バー(両側バー、100A)	M104	UBS3P10SW
⑨	R・T極用分岐接続バー(両側バー、60A)	M055	UBS3P05RTW
⑩	S極用分岐接続バー(両側バー、60A)	M054	UBS3P05SW
⑪	R極用分岐接続バー(片側バー、100A)	M101	UBS3P10RS
⑫	S極用分岐接続バー(片側バー、100A)	M102	UBS3P10SS
⑬	T極用分岐接続バー(片側バー、100A)	M103	UBS3P10TS
⑭	R極用分岐接続バー(片側バー、60A)	M051	UBS3P05RS
⑮	S極用分岐接続バー(片側バー、60A)	M052	UBS3P05SS
⑯	T極用分岐接続バー(片側バー、60A)	M053	UBS3P05TS

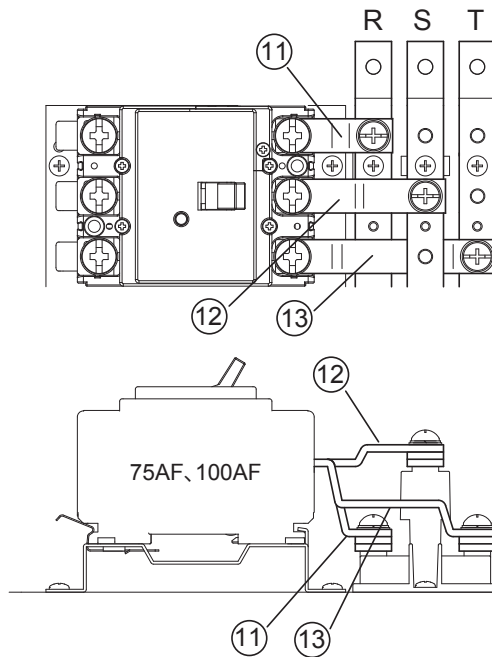
■取付ねじが必要な場合は別途、ご用意ください。

分岐接続バー選定図(分電盤協約形サイズ、片側分岐)

片側60AF以下



片側75AF、100AF



番号	名称	記号(刻印)	型式
⑪	R極用分岐接続バー(片側バー、100A)	M101	UBS3P10RS
⑫	S極用分岐接続バー(片側バー、100A)	M102	UBS3P10SS
⑬	T極用分岐接続バー(片側バー、100A)	M103	UBS3P10TS
⑭	R極用分岐接続バー(片側バー、60A)	M051	UBS3P05RS
⑮	S極用分岐接続バー(片側バー、60A)	M052	UBS3P05SS
⑯	T極用分岐接続バー(片側バー、60A)	M053	UBS3P05TS

■取付ねじが必要な場合は別途、ご用意ください。