

住宅用分電盤 取扱説明書（保管用）

この説明書をよくお読みのうえ、正しくご使用ください。

安全に関するご注意



- カバーは絶対に開けないでください。
～感電する場合があります～
- 異常（発熱、臭い、煙など）がありましたら直ちに主幹ブレーカを「切」にして、連絡先または電気工事者様へ連絡してください。
～火災の恐れがあります～

●安全にご使用いただくため、定期点検を電気工事者様へ依頼されることをお勧めします。

使用上のご注意

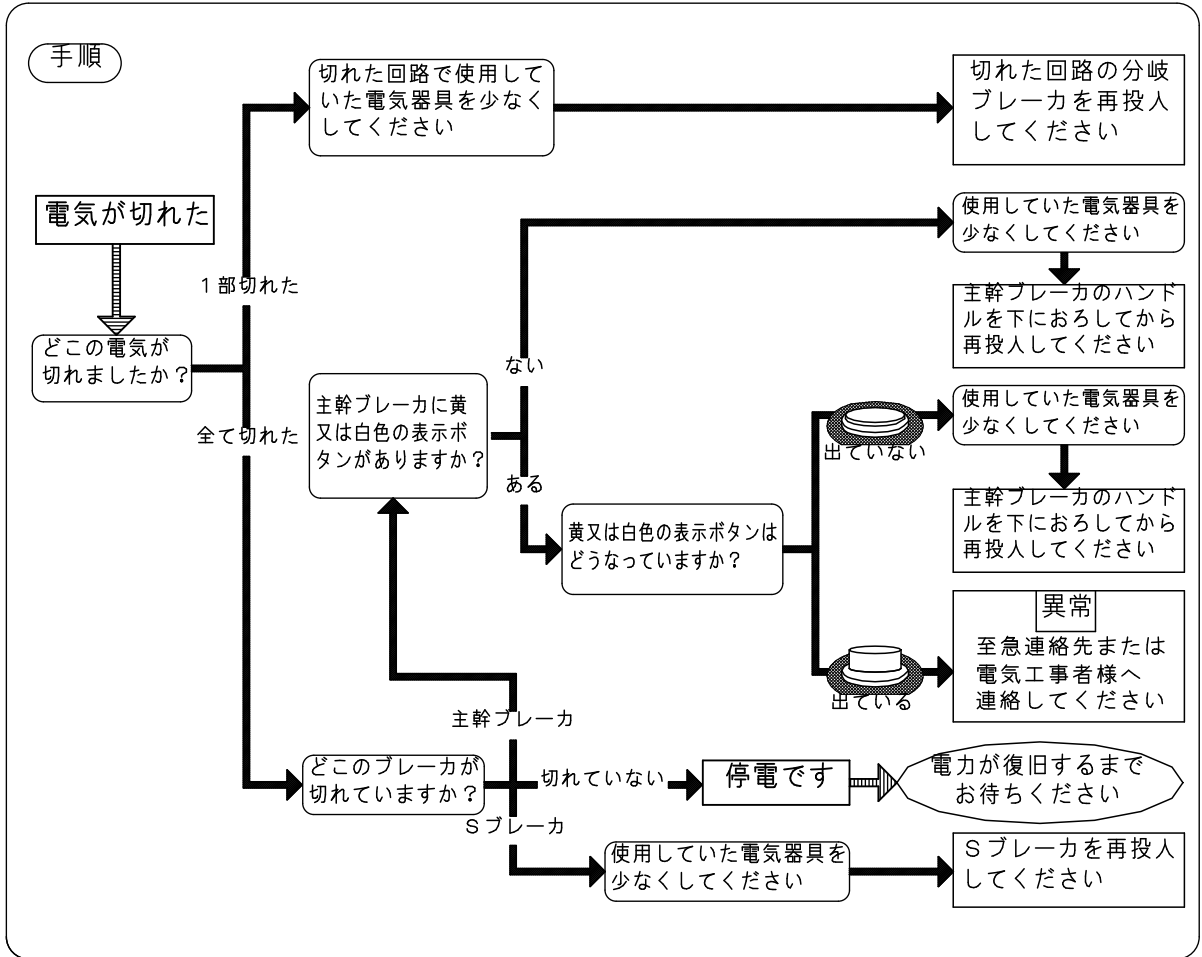
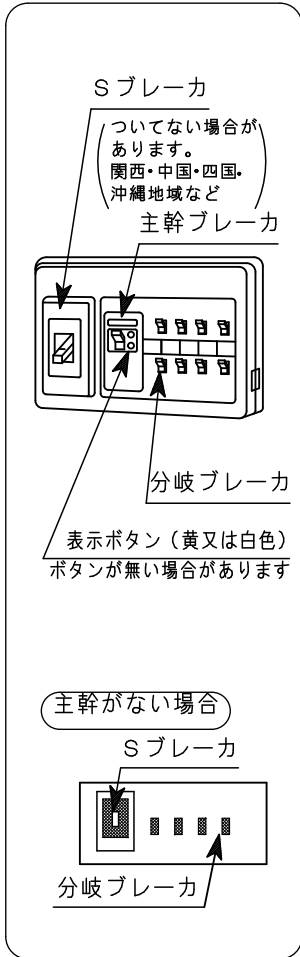
- 住宅用分電盤の前面には、ものを置かないでください。
 - 下記のような環境では使用しないでください。
高温・多湿、じんあい、腐食性ガス、振動、衝撃など
 - 住宅用分電盤表面の汚れは、乾いた布で拭き取ってください。
- 薬品やアルカリ系
 ・酸性系などの洗剤
- 乾いた布による拭き取り
 中性洗剤の使用
 （軽く布に湿らせてご使用ください。）

●有資格者以外の電気工事は法律で禁止されていますので絶対に行わないでください。

電気が切れたときの処置手順 / 主幹ブレーカ動作確認手順

■各部の名称

■電気が切れたときの処置



■施工電気工事者様へのお願い

- 施工終了後、電気工事者名欄にご記入ください。
- この取扱説明書は必ずお客様にお渡しください。

施工電気工事者名	
TEL ()	施工年月日 年 月 日

連絡先

住宅用分電盤 施工説明書

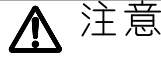
- この説明書をよくお読みのうえ、正しく施工してください。
- 有資格者以外の方の電気工事は、法律で禁止されていますので絶対に行わないでください。

安全に関するご注意



警告

- 相線式（1φ2W, 1φ3W）・回路電圧に合わせて選んでください。～感電事故の防止ができません～
- ねじの締付け・電線選定は説明書にしたがってください。～火災になる恐れがあります～



注意

- 主幹ブレーカに電源を接続する場合は、各相を正しく接続してください。
- 単3中性線欠相保護付配線用遮断器の過電圧検出リード線は、必ず中性バーに接続してください。
～異常電圧が発生し電気器具を損傷する恐れがあります～

施工上のご注意

■施工に関するご注意

- 住宅用分電盤は相線式（1φ2W, 1φ3W）・回路電圧に合わせて選んでください。
回路方式 ・単相2線式（1φ2W） 100V
・単相3線式（1φ3W） 100V/200V
- 主幹ブレーカに電源を接続する場合は、各相を正しく接続してください。
相を間違えると異常電圧が発生します。
- 盤定格電流を超える主幹ブレーカは取り付けしないでください。
- 導電部の接続ねじは、右表の適正締付けトルク範囲内で確実に締付けてください。
- 導電部の接続ねじは、増締めを行ってください。
- 電線サイズは最大想定負荷電流に適合したものを使用してください。
主幹ブレーカ、分岐ブレーカに接続する電線サイズは右表より選んでください。
- 端子方式が溶ダレス端子の器種については、より線のハンダ上げやバンドは行わずに接続してください。
- 分岐ブレーカには単線2本を接続しないでください。
- 圧着端子・圧着工具はJISマーク品を使用してください。
電線に適合した圧着端子を使用してください。
- 主幹ブレーカ2次側端子からの臨時配線及びフリースペースからの仮配線は行わないでください。
- 単3中性線欠相保護付配線用遮断器の過電圧検出リード線は、必ず中性バーに接続してください。
接続しないと、欠相した場合に電気器具を保護できません。

導電部の接続ねじ適正締付けトルク

ねじの呼び径	締付けトルクN・m
M4	1,2～1,6
M5	2,0～2,5
M6	3,0～4,0
M8	5,5～7,0

備考：M5溶ダレス端子の場合は
1.6～2.0N・m

主幹ブレーカ・分岐ブレーカ推奨電線サイズ

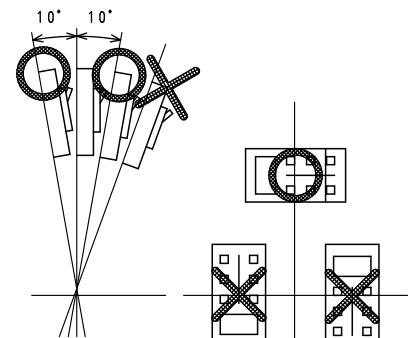
主幹・分岐 ブレーカの定格電流	電線サイズ
20A	φ1.6, φ2.0
30A	φ2.6, 5.5～8.0mm ²
40A	8.0～14.0mm ²
50A・60A	14.0～22.0mm ²
75A	22.0～38.0mm ²
100A	38.0mm ²

■設置に関するご注意

- 住宅用分電盤は、容易に操作・点検できる場所に取り付けてください。
戸棚・便所・浴室などの内部には取り付けしないでください。
- 高温・多湿、じんあい、腐食性ガス、振動、衝撃など異常な環境での使用は避けてください。
機能を損ないます。
- 屋内で使用してください。屋外や雨のかかる場所には使用できません。
- 住宅用分電盤を取り付ける壁面は、平らな面を選んでください。
凹凸のある場所へ無理に取り付けしないでください。
- 住宅用分電盤は、右記図中に示す範囲内で使用してください。
- 住宅用分電盤の前面には、障害になるようなものを置かないでください。

■使用上のご注意

- 分岐回路を200Vで使用するときは、必ず2P2Eの分岐ブレーカを使用してください。
また、200Vに切り替えた場合は必ず200Vの表示をしてください。
- 線間の絶縁抵抗測定は漏電遮断器が故障しますのでおやめください。
- 不要な動作を防ぐため、商品に表示してある主幹ブレーカ定格電流の80%以内でのご使用を強くお奨めします。



側面から見た場合 正面から見た場合

この商品及び説明書の内容について、ご不明な点がございましたら、弊社技術問い合わせ窓口までおたずねください。

テンパール工業株式会社

■本店 〒732-0802 広島市南区大州3-1-42
代表 TEL (082) 282-1341 FAX (082) 282-8680

【技術問い合わせ窓口】TEL (082) 287-9110 FAX (082) 283-4534
【受付時間】9:00～17:30
【月曜日～金曜日(祝・祭日、弊社休業日を除く)】

お願し 工事が終わったら、取扱説明書(裏面)に施工電気工事者名(指定がある場合は連絡先)をご記入の後、お客様に取扱方法を説明し、お渡しください。