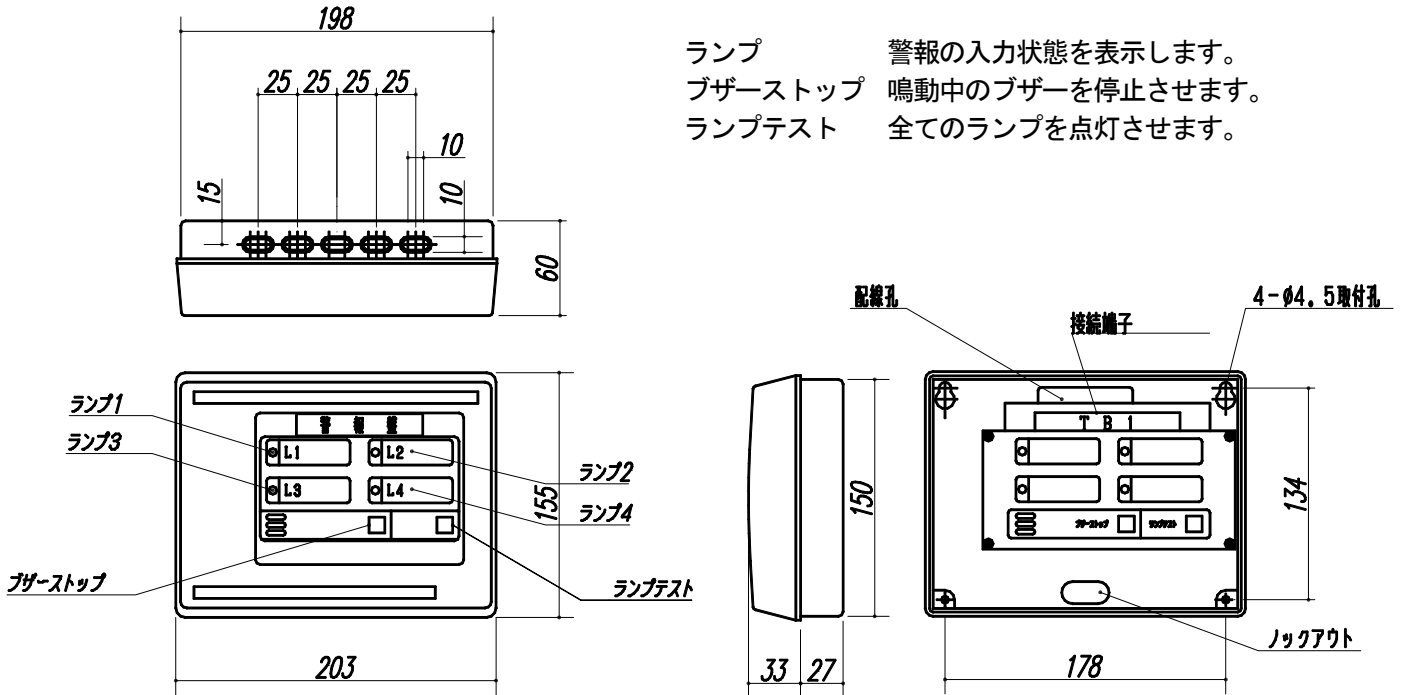


取扱い説明書

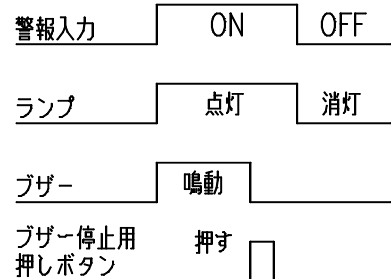
1. 各部の名称とはたらき



ランプ 警報の入力状態を表示します。
 ブザーストップ 鳴動中のブザーを停止させます。
 ランプテスト 全てのランプを点灯させます。

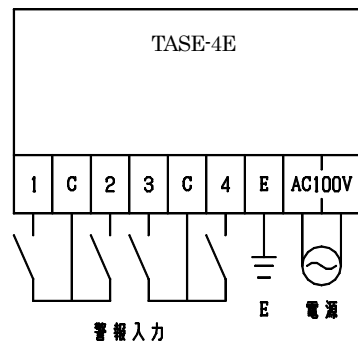
2. 動作の説明

- ① 警報入力があると、それに対応したランプが点灯し、ブザーが鳴ります。
- ② 警報を確認して、ブザーストップを押すとブザーが鳴り止みます。
- ③ 警報入力が無くなると、ランプは消えます。
- ④ その後、他の警報入力があると、対応したランプが点灯し、再びブザーが鳴ります。



3. 取付配線工事

- (1) 取り付けは平たんな壁面に取り付けて下さい。壁面が歪んでいると製品のフタが正常に取り付かなくなる場合があります。
- (2) 警報入力信号は、必ず無電圧のa接点を単独で使用して下さい。
- (3) 警報入力信号線は、電力線との平行配線を避けて下さい。電磁誘導作用により、破損や誤動作の原因になります。
- (4) 電源は、AC100V (±10%) 専用です。誤ってその他の電源を接続すると焼損することがあります。



4. 仕様

項目	TASE-4E
回路数	4
警報入力	無電圧 a 接点
ブザー音圧	70 dB / m
電源	AC100V ± 10% 50 / 60 Hz
消費電力	1 VA