

T A S E - B 形
T A S E - M - B 形
T A S E - M S - B 形

電子式警報盤

TOP 盤

無電圧接点用

取扱説明書

1. 各部の名称とはたらき	1
2. 動作の説明	2
3. 配線方法	4
4. 信号ケーブルの接続	6
5. ランプモードスイッチ	7
6. ブザータイマー設定スイッチ	8
7. 停電補償用バッテリー（オプション）の取付方法	9
8. ブザー電源用スイッチ（オプション）	10
9. ヒューズの交換方法	10
10. 負荷名称の記入方法	11
11. 仕様	11
12. 外形寸法	12
故障かな？と思う前に	14

テンパール工業株式会社

はじめに

このたびは、弊社の警報盤をご採用頂きまして、誠にありがとうございます。
ご使用前に、必ず本説明書をよくお読み頂き、正しくお使いください。
また、不具合が発生した場合は、速やかに電気主任技術者、または、専門業者に連絡の上、
対処してください。尚、本説明書は保守、点検の際にもご必要になりますので、施工説明書
とともに保管してください。

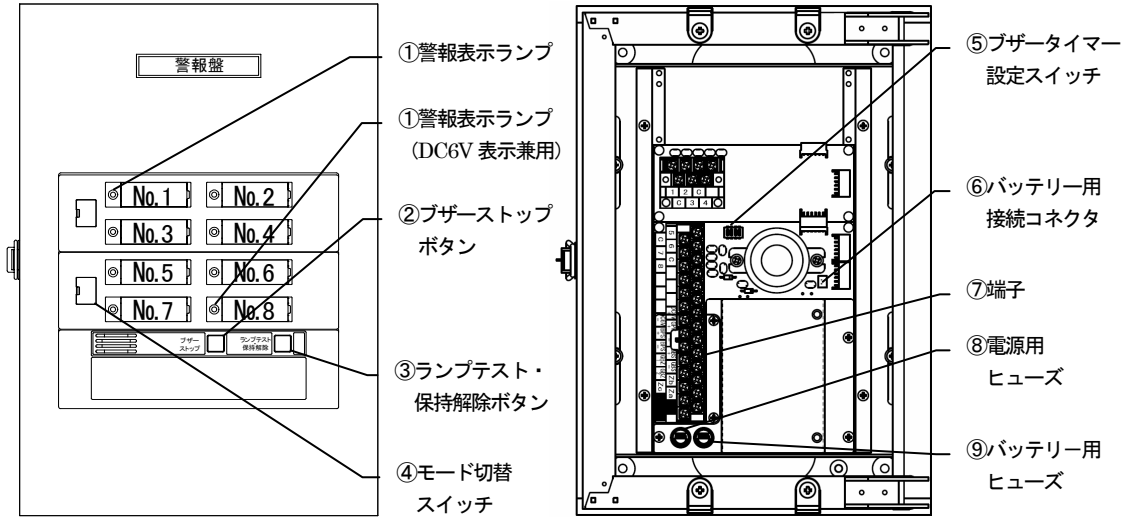
改訂履歴

印刷年月日	版数	改訂内容
2012年6月21日	初版発行	
2013年12月2日	第2版発行	表紙 停電補償用バッテリー・ブザー電源スイッチ “(オプション)” 追記 P.5 3.配線方法 名称末尾に“端子” 追記 例：AC電源入力 ⇒ AC電源入力端子 P.5 3.配線方法 外部充電装置付きバッテリー入力端子 注意追記 P.9 停電補償用バッテリー “(オプション)” 追記 P.10 ブザー電源用スイッチ “(オプション)” 追記 P.10 9.ヒューズ交換方法 手順3 電源用 1A ⇒ 電源用 2A P.11 11.仕様 付属品 ガラス管ヒューズ 1A (F1) ⇒ 2A (F1) P.14 故障かな？と思う前に ヒューズ定格 (AC250V 1A) ⇒ (AC250V 2A)

おことわり

- ・本書の内容の一部または全部を無断で転載、複製することを禁止されています。
- ・本書の内容に関しては、改良の為予告なしに仕様などを変更することがありますので、ご了承ください。

1. 各部の名称とはたらき



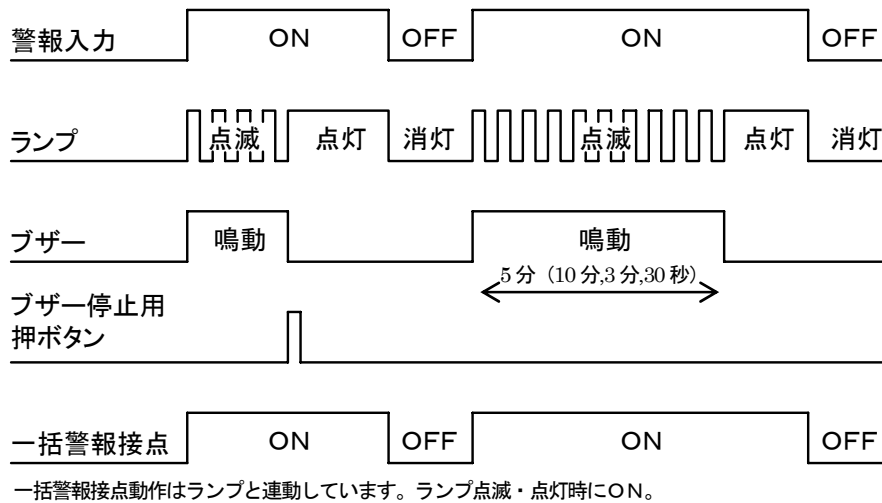
- ①警報表示ランプ 警報の入力状態を表示します。
点滅・警報（ブザー鳴動時）
点灯・状態表示（ブザー停止時）
※末尾回路の警報表示ランプ（上記図内ではNo.8）は、
DC6V 表示兼用。
- ②ブザーストップボタン 鳴動中のブザーを停止させます。
また、ランプを点滅から点灯に切り替えます。
- ③ランプテスト・保持解除ボタン 全てのランプを点灯させます。
自己保持状態時に、保持された警報を解除します。
（信号入力が継続された場合は、解除できません。）
- ④モード切替スイッチ 内部にあるスイッチで、下記モードの切替ができます。
DS 1・警報モード・状態表示モードの切替
DS 2・通常設定（信号入力時のみ動作）・自己保持設定
（信号を自己保持）のモードの切替
- ⑤ブザータイマー設定スイッチ スイッチによりブザーの自動停止時間を切り替えます。
（10分、5分、3分、30秒自動停止、又は連続鳴動）
- ⑥バッテリー用接続コネクタ バッテリーを接続する場合に使用します。
- ⑦端子 各配線用ねじ式端子。
- ⑧電源用ヒューズ 電源保護用ヒューズ。
- ⑨バッテリー用ヒューズ バッテリー保護用ヒューズ。

2. 動作の説明

モード切替スイッチにより、それぞれ個別に警報モード、状態表示モードを選択、かつ、通常設定、自己保持設定を選択できます。

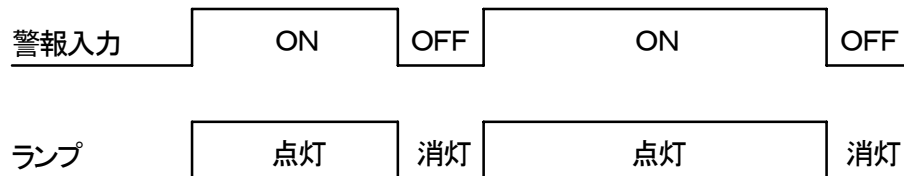
通常設定

警報モード



- ① 警報入力に信号が入力されるとそれに対応したランプが点滅し、ブザーが鳴動します。
- ② 警報を確認してブザーストップを押すとブザーが停止し、点滅していたランプは点灯に変わります。
- ③ 警報入力の信号が解除されるとランプは消灯します。
- ④ その後、他の警報入力に信号入力されると対応したランプが点滅し、再びブザーが鳴動します。
- ⑤ ブザー自動停止設定により、ブザーストップを押さなくても、ブザーは自動停止します。
(設定により10分、5分、3分、30秒自動停止、又は連続鳴動が可能)

状態表示モード

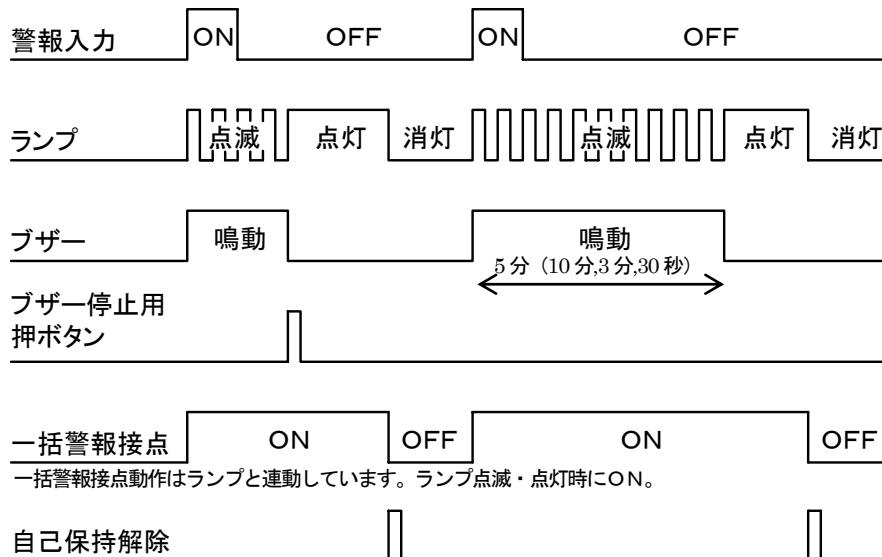


- ① 警報 (状態表示) 入力に信号が入力されるとそれに対応したランプが点灯します。
 - ② 警報 (状態表示) 入力の信号が解除されるとランプは消灯します。
- ※ 状態表示モードでは、ブザーの鳴動はありません。警報接点動作は、警報モードと同動作となります。

自己保持設定

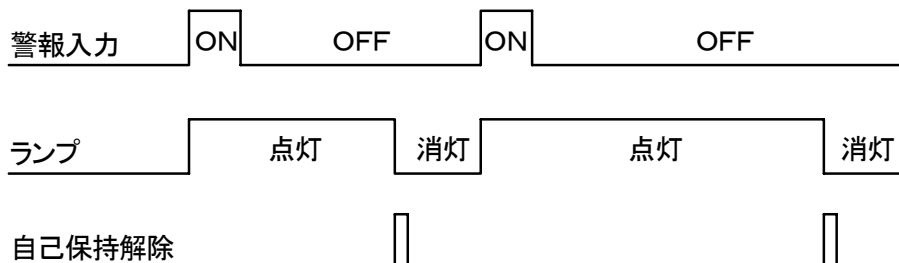
※自己保持するためには、100mS以上の入力信号が必要です。

警報モード



- ① 警報入力に信号が入力されるとそれに対応したランプが点滅し、ブザーが鳴動します。
- ② 警報入力の信号が解除されても、警報入力状態（ブザー・ランプ動作）を保持します。
- ③ 警報を確認してブザーストップを押すとブザーが停止し、点滅していたランプは点灯に変わります。
- ④ ランプテスト・保持解除ボタンを押すと、保持状態が解除され、ランプは消灯します。
- ⑤ その後、他の警報入力に信号入力されると、対応したランプが点滅し、再びブザーが鳴動します。
- ⑥ ブザー自動停止設定により、ブザーストップを押さなくても、ブザーは自動停止します。
(設定により10分、5分、3分、30秒自動停止、又は連続鳴動が可能)
- ⑦ ランプテスト・保持解除ボタンを押さない限り、警報入力が解除されても、警報入力状態を保持し続けます。(但し、電源が断たれた場合は、保持は解除されます。)


状態表示モード



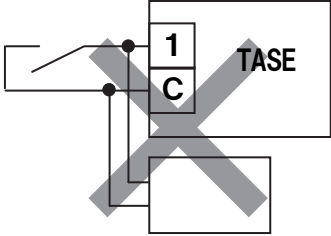
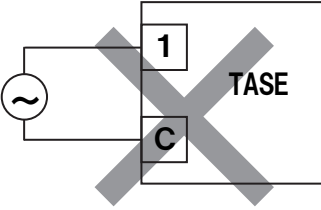
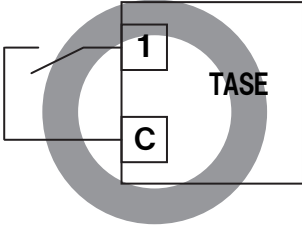
- ① 警報（状態表示）入力に信号が入力されるとそれに対応したランプが点灯します。
 - ② 警報（状態表示）入力の信号が解除されても、状態表示状態（ランプ動作）を保持します。
 - ③ ランプテスト・保持解除ボタンを押すと、保持状態が解除され、ランプは消灯します。
- ※ 状態表示モードでは、ブザーの鳴動はありません。警報接点動作は、警報モードと同動作となります。


3. 配線方法

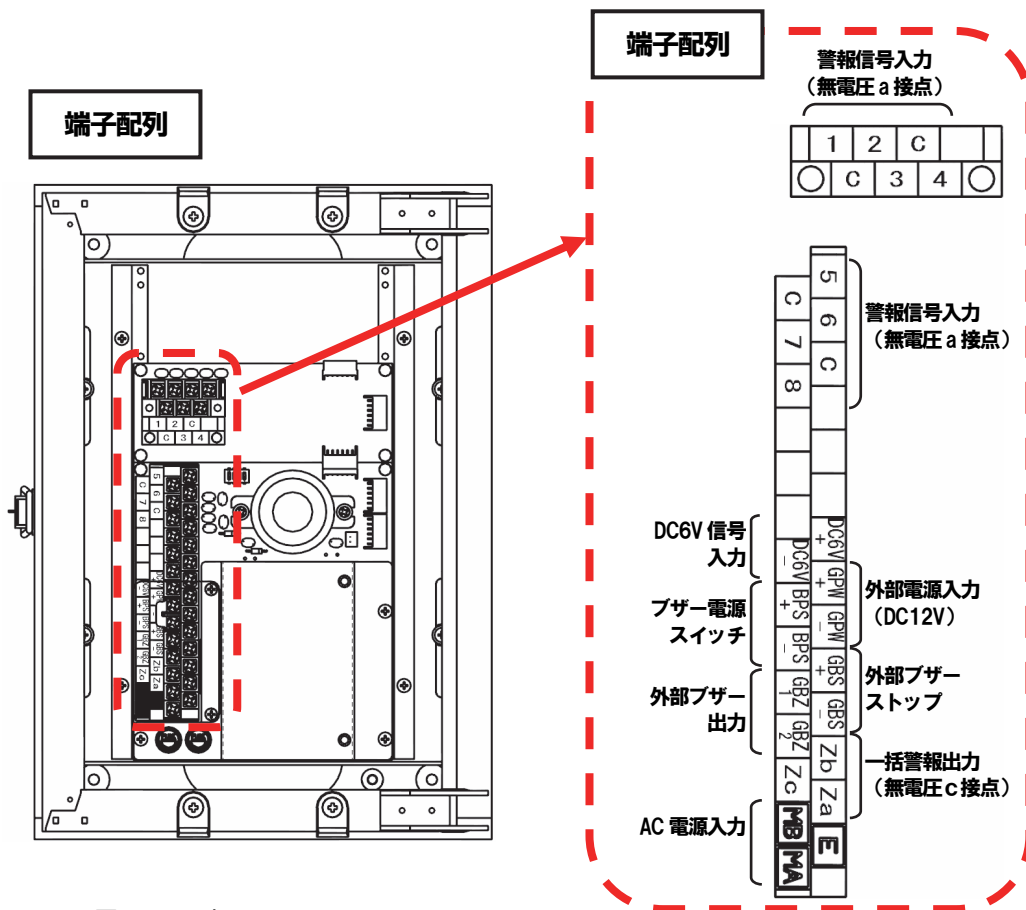
● 配線の前に

 注意	<p>取付配線工事の前に、使用条件や目的に合った機種が選定されているか仕様などをお確かめの上、ご使用頂きますようお願いいたします。</p> <ol style="list-style-type: none"> (1) 扉・枠及びベースをキャビネットより外します。この時、必要に応じて扉とベースを接続しているコネクタを外して下さい。 (2) 適当な配線孔を開け、キャビネット内に切り粉等が残らないよう清掃して下さい。 (3) キャビネットを壁面に取付け、電線を引き込んで下さい。 (4) キャビネットにベースを取付けて、引込んだ電線を端子に接続して下さい。 (5) 扉・枠をキャビネットに取付けて、コネクタを元の通りに接続して下さい。
--	---

● 配線上の注意

<p>警報信号を他の装置と共用しないで下さい。</p> 	<p>有電圧の警報信号を接触しないで下さい。</p> 	<p>無電圧 a 接点の警報を接続して下さい。</p> 
--	---	--

 注意	<ul style="list-style-type: none"> ・警報入力信号には、必ず無電圧の a 接点を単独でご使用下さい。 ・警報入力信号線は、電力線との平行配線を避けて下さい。電磁誘導作用により、破損や誤動作の原因となります。どうしても避けられない場合は、<u>30cm 以上</u> 離すか別途金属配管で配線して下さい。 ・水槽の満減水を検出する場合、電極棒からの配線を直接接続しないで下さい。 ・電源は、AC100-200V (±10%) 両用です。 誤ってその他の電源を接続すると焼損することがあります。 ・DC6V 入力端子を使用した場合は、右の回路番号に表示されます。この時、相当する回路の無電圧警報入力はできません。 ・警報入力信号線の長さは、<u>200m 以内</u>として下さい。 ・警報出力の負荷は AC250V-0.5A 以下として下さい。 停電補償用バッテリー (オプション) のコネクタは、本体電源投入直前に接続して下さい。 ・外部充電装置付きバッテリー (オプション) の配線時は、必ずバッテリーのコネクタは外して配線してください。 正極 (+)、負極 (-) が短絡すると破裂、破損する場合があります。 ・本製品に対する絶縁抵抗測定をしないで下さい。破損する場合があります。 	<table border="1"> <thead> <tr> <th>回路数</th> <th>番号</th> </tr> </thead> <tbody> <tr> <td>4</td> <td>4</td> </tr> <tr> <td>8</td> <td>8</td> </tr> <tr> <td>12</td> <td>12</td> </tr> <tr> <td>16</td> <td>16</td> </tr> <tr> <td>20</td> <td>20</td> </tr> <tr> <td>24</td> <td>24</td> </tr> </tbody> </table>	回路数	番号	4	4	8	8	12	12	16	16	20	20	24	24
回路数	番号															
4	4															
8	8															
12	12															
16	16															
20	20															
24	24															

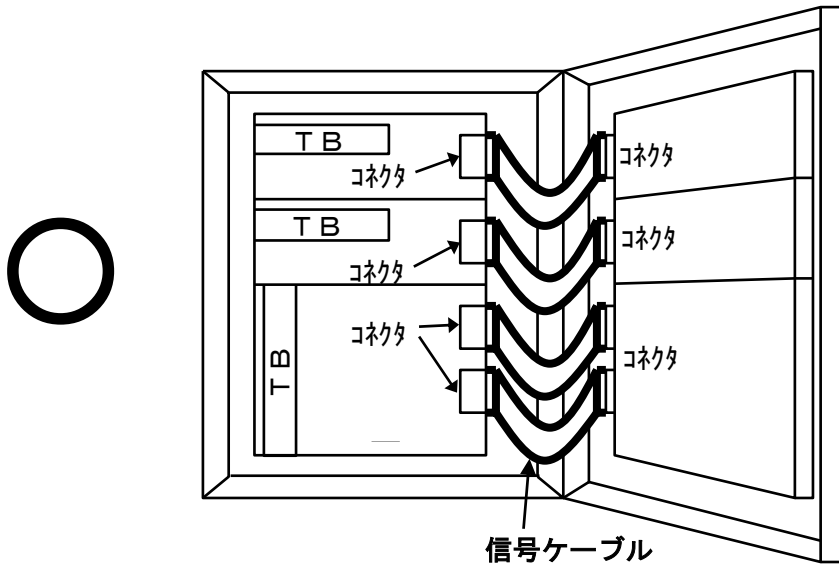


- AC 電源入力端子 (MA, MB, E)
本製品の電源入力端子です。電源は、AC100V、または、AC200V（各々±10%）でご使用下さい。誤ってその他の電源を接続されると焼損する場合があります。
- 警報信号入力端子 (1, 2,, C)
警報信号を入力します。警報信号入力は、必ず無電圧 a 接点を単独でご使用下さい。C（コモン）端子には、+12V が印加されます。C（コモン）は内部で接続されています。
- 一括警報出力端子 (Za, Zb, Zc)
本装置にいずれか一つの警報が入力されたときに接点出力（無電圧 c 接点）します。
- DC6V 信号入力端子 (DC6V+, DC6V-)
キュービクルからの高圧地絡警報など DC6V 信号を入力します。末尾の警報回路に表示されます。本端子ご使用の場合は、末尾の回路への警報信号入力端子は接続しないで下さい。
- 外部ブザーストップ端子 (GBS+, GBS-)
外部でブザーを停止させる場合に、押しボタンを接続しご使用下さい。
- 外部ブザー出力端子 (GBZ1, GBZ2)
外部にブザーを接続する場合に、ご使用下さい。（無電圧 a 接点で出力します。）
- ブザー電源スイッチ端子 (BPS+, BPS-)
内部ブザー用電源スイッチを接続する場合、本端子にスナップスイッチを接続してご使用下さい。ご使用時は、ショートバーを取り外してください。
- 外部充電装置付きバッテリー入力端子 (GPW+, GPW-)
バッテリー（DC12V）の接続が可能です。尚、7. 停電補償用バッテリー（30 分）とは異なり、充電回路は装備されておりませんので、別途充電装置が必要となります。
<ご注意> 自己保持設定でご使用の際、商用電源・バッテリーの電源切り替りにおいて、保持が解除されます。ご注意ください。この場合、停電補償用バッテリーを併用することで電源切り替りの際にも保持を継続することができます。

4. 信号ケーブルの接続

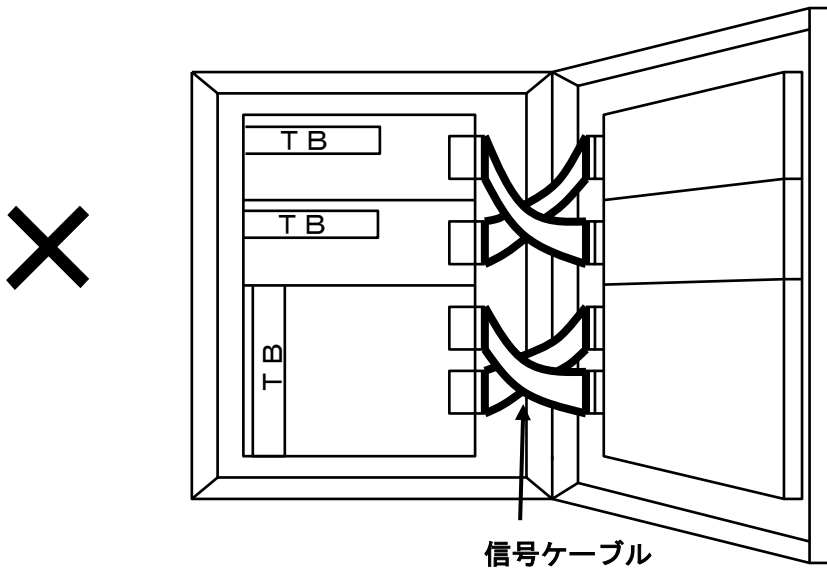
警報盤を施工する際、キャビネット内器と扉間の信号ケーブルを外した場合、元に戻すときは施工前のケーブル接続の状態と同じ様に、接続して下さい。信号ケーブルの接続を間違えると警報盤が誤動作する恐れがありますので、ご注意ください。

(正しい接続)



信号ケーブルを接続する時は、しっかりと両方のコネクタ（内器・扉面）に接続して下さい。

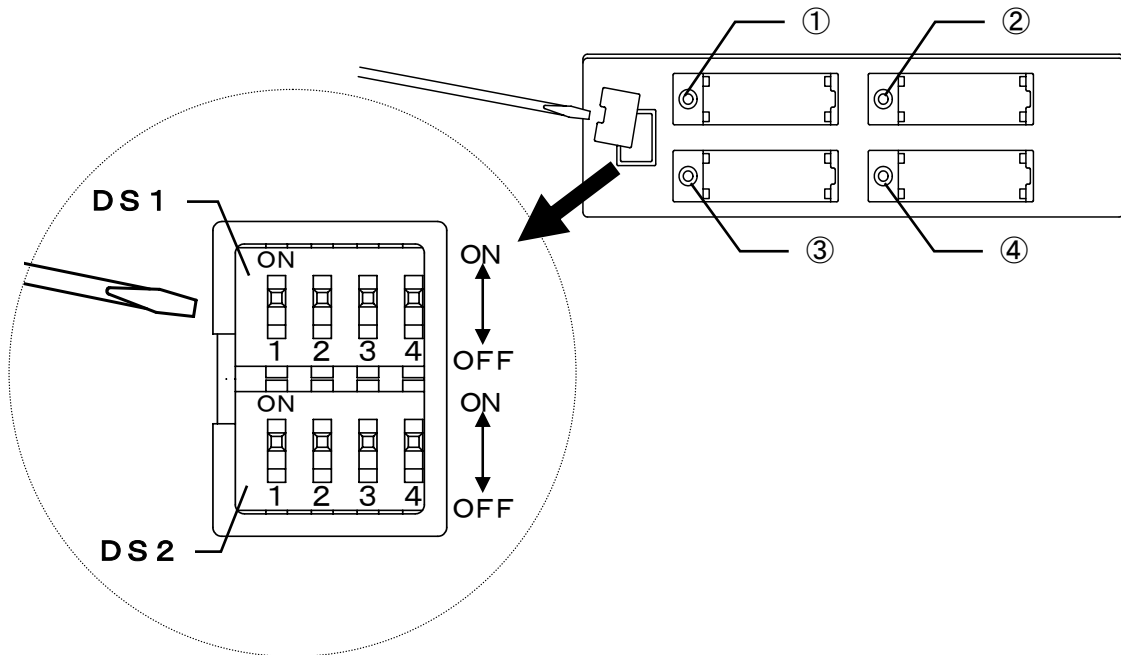
(誤った接続)



5. ランプモードスイッチ

モード切替スイッチの設定により、ランプ表示及びブザー鳴動のモード選択、また、通常設定、自己保持設定の選択ができます。(動作は、2. 動作の説明 をご覧下さい。)

ユニット表面の表示パネルのカバーを下図のように外してから設定を行なって下さい。



ランプモード ランプ表示及びブザー鳴動の設定ができます。

DS 1 (上側ディップスイッチ) ※初期設定：警報モード(ON)

モード1	警報モード(ON)	状態表示モード(OFF)
ランプ	点滅します	点灯します
ブザー	鳴動します	鳴動しません
外部一括警報	作動します	作動します
外部ブザー出力	作動します	作動しません

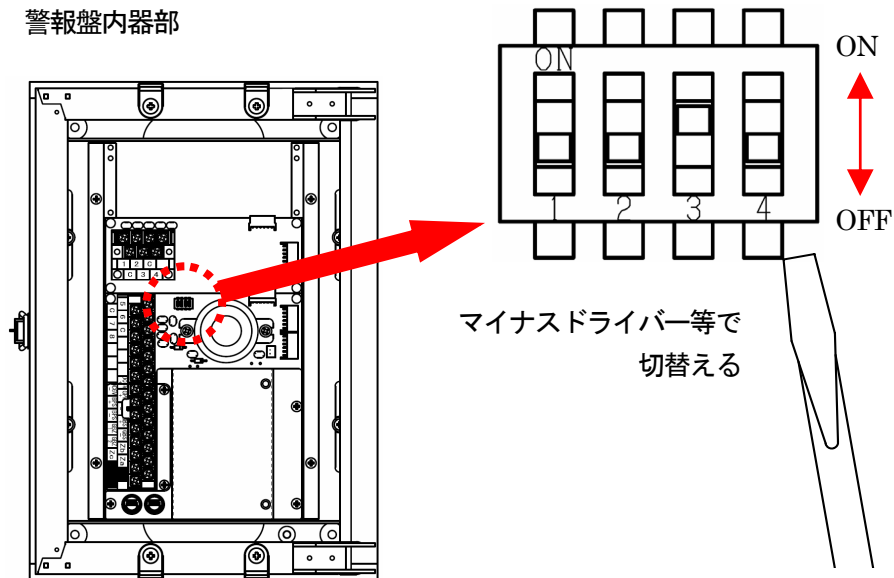
保持モード 信号自己保持の設定ができます。

DS 2 (下側ディップスイッチ) ※初期設定：通常設定(ON)

モード2	通常設定(ON)	自己保持設定(OFF)
動作	警報入力信号と連動しています	警報入力信号が解除されても警報動作を保持します

6. ブザータイマー設定スイッチ

警報盤内器部のプリント基板上にあるブザータイマー設定スイッチを切り替えることで、ブザーの自動停止時間を切り替えることができます。



ブザータイマー設定の際は、いずれか一つのスイッチを ON にしてください。
 複数 ON すると、短い時間が有効となります。
 連続鳴動でご使用の（ブザータイマーを使用しない）場合は、全て OFF としてください。

スイッチ切替え対応表

スイッチ番号	1	2	3	4
ON-OFF				
ON	30 秒	3 分	5 分	10 分
OFF	全て OFF で連続鳴動			

(※1) は工場出荷時、5分で設定しております。

(※2) 通常設定時、警報要因が復旧した際は停止します。

7. 停電補償用バッテリー（オプション）の取付方法

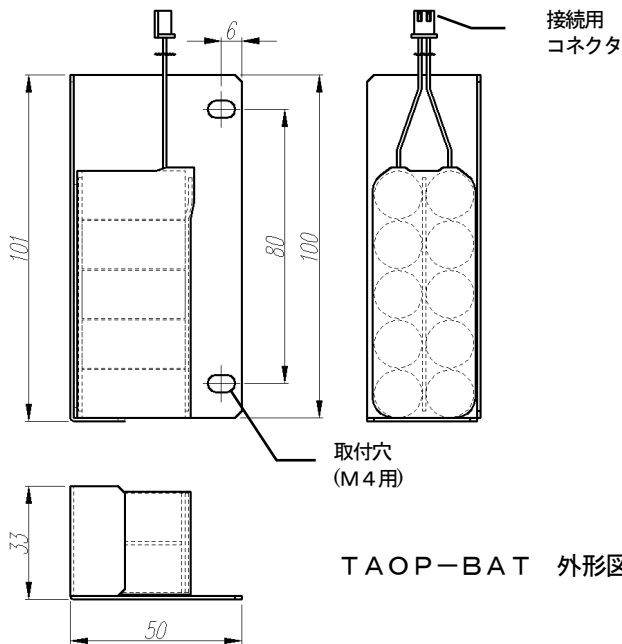
1. 停電補償用バッテリーを取付けることで、停電時でも警報表示などの動作を30分以上※¹補償します。

※1 同時に発生している警報が4回路以内で、ブザーは5分で自動停止するものとします。

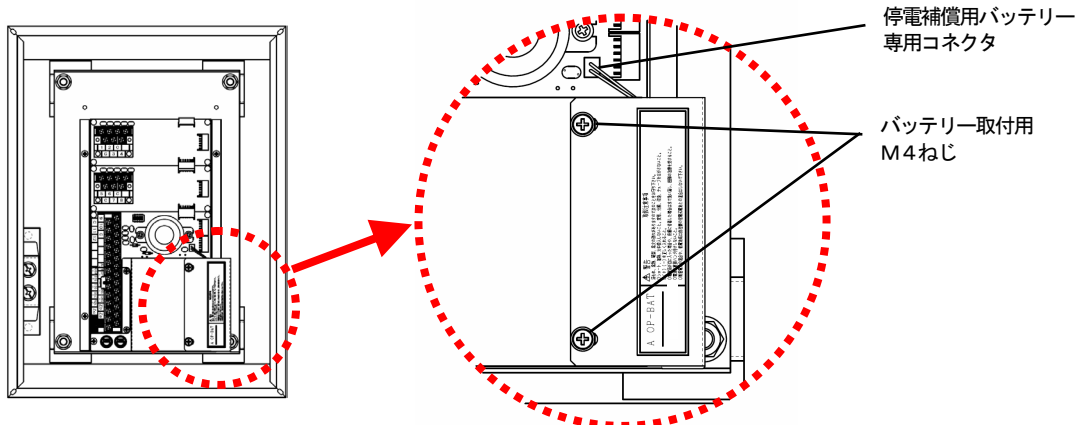
2. 取付方法

- ① 本体のバッテリー取付用タップにM4ねじで取付けて下さい。
 - ② バッテリーのリード線を本体の停電補償用バッテリー専用コネクタに差込んで下さい。
- 注) 停電補償用バッテリーの寿命は約5年です。(使用状況、環境により寿命は変動します。) 交換の際は、当社営業所にお問合せ下さい。

● 品名：停電補償用バッテリー（TAOP-BAT）



TASE内器部 (例：TASE-12MA-B)



8. ブザー電源用スイッチ（オプション）

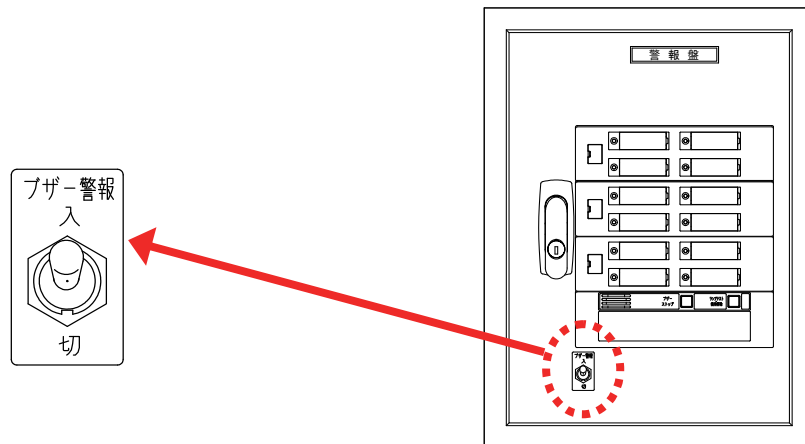
ブザー電源スイッチ端子（BPS+, -）にスナップスイッチを接続することで、本製品内部ブザーの電源を入切することができます。夜間、不在時などにご使用頂けます。

■接続方法

ブザー電源スイッチ端子（BPS+, -）間に接続されているショートバーを外し、そこにスナップスイッチを接続してください。

スナップスイッチはDC12V30mA を満足する仕様のものをご使用下さい。

スナップスイッチのOFFのままですと、警報時ブザーが鳴りませんので、入れ忘れにはご注意ください。

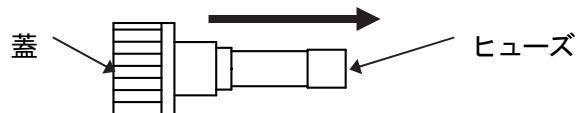


9. ヒューズの交換方法

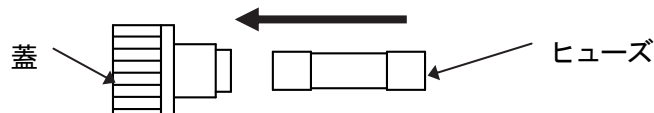
1. マイナスドライバー、または、指でつまみ、押しながら矢印の方向に回し、ヒューズホルダーの蓋を外す。



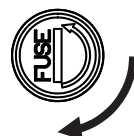
2. ヒューズを引き抜く。



3. 交換するヒューズを差し込む。（電源用 2A、バッテリー用 0.63A）

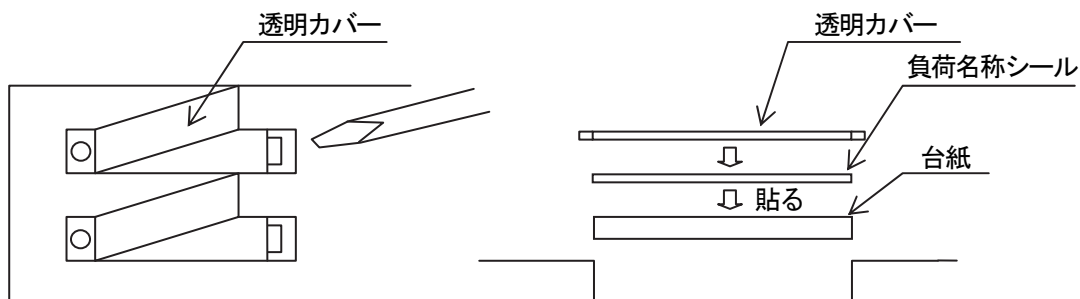


4. ヒューズホルダーに差し込んで、押しながら矢印の逆方向に回し、確実に固定されれば、完了です。



10. 負荷名称の記入方法

1. マイナスドライバー等で透明カバーを外します。



2. 負荷名称シールを台紙に貼って下さい。
3. 負荷名称シールに該当しない名称であれば台紙に直接書き込んで下さい。
4. 透明カバーを図の通りにはめ込んで下さい。

11. 仕様

項目	TASE-4-B, 8-B, 12-B, 4M□-B, 8M□-B, 12M□-B, 16M□-B, 20M□-B, 24M□-B TASE-4M□S-B, 8M□S-B, 12M□S-B, 16M□S-B, 20M□S-B, 24M□S-B TASE-4M□S16-B, 8M□S16-B, 12M□S16-B, 16M□S16-B, 20M□S16-B, 24M□S16-B
回路数	4、8、12、16、20、24
警報入力	無電圧 a 接点
DC6V 信号入力	1 回路を DC6V 入力に使用できる ※1
一括警報出力	無電圧 c 接点 AC250V 0.5A
ブザー音圧	80 dB/m
ヒューズ	富士端子 FGMB-250V (必ず同等品を使用)
ブザータイマー停止	スイッチ切替で、10分、5分、3分、30秒、連続を選択可能
電源	AC100-200±10% 50/60Hz
消費電力	15W
付属品	取扱説明書 (施工説明書) 1 式 負荷名称シール 1 式 連絡用シール 1 式 ガラス管ヒューズ 2A (F1) 1 個 ガラス管ヒューズ 0.63A (F2) 1 個
停電補償	バッテリー (オプション) の追加により 30分以上 ※2

※1. 電源が停電している場合は、表示のみでブザーの鳴動は行ないません。

鳴動が必要な場合には、バッテリーを追加して下さい。

※2. ただし、同時に発生している警報が4回路以内で、ブザーは鳴動後5分で停止させるものとします。

12. 外形寸法

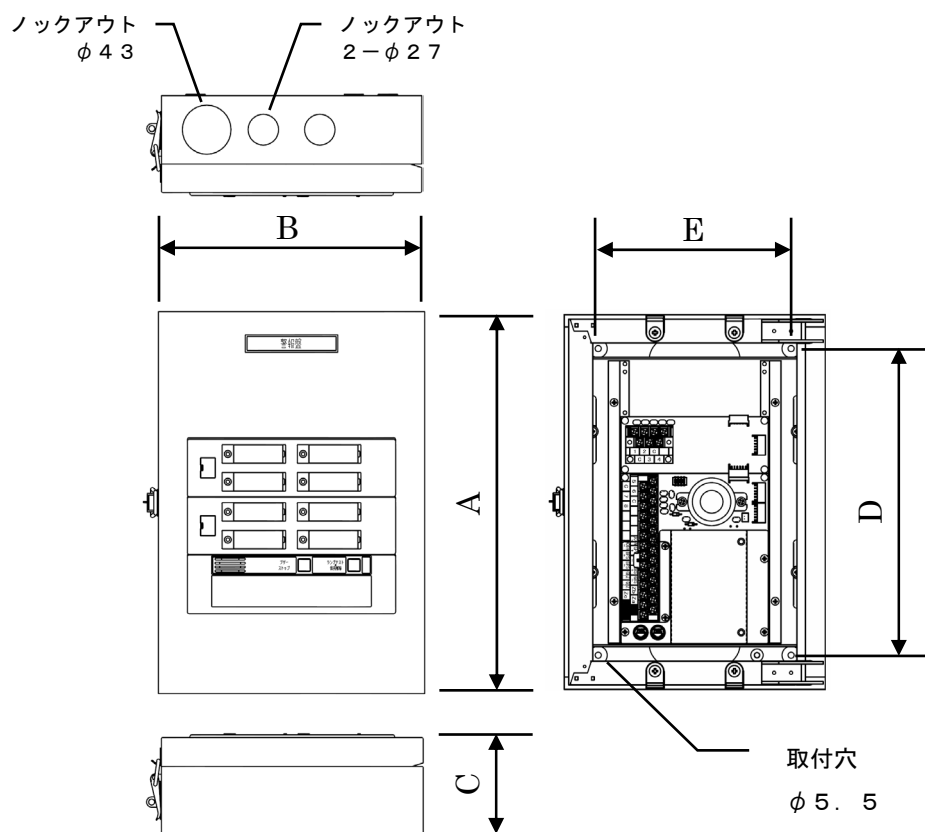


図1

品番	TASE-4-B	TASE-8-B	TASE-12-B
外形寸法 A×B×C	330×230×85		
取付寸法 D×E	270×170		

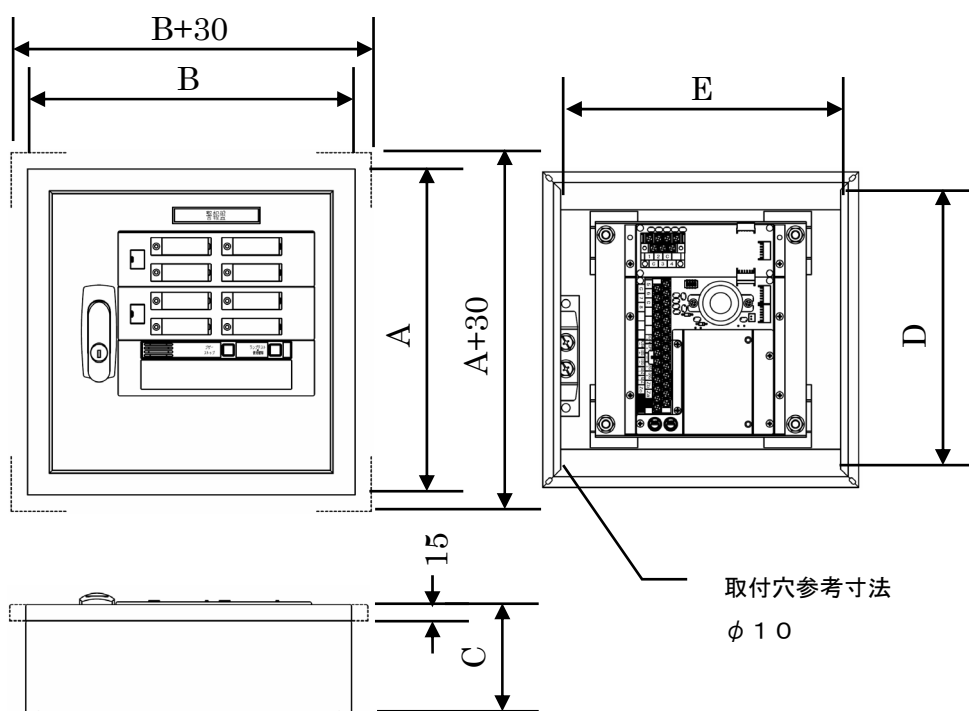


図2

品番	TASE-4M□-B	TASE-8M□-B	TASE-12M□-B	TASE-16M□-B	TASE-20M□-B	TASE-24M□-B
外形寸法 A×B×C	300 × 300 × 100		400 × 300 × 100		500 × 300 × 100	
取付寸法 D×E	240 × 240 (参考寸法)		340 × 240 (参考寸法)		440 × 240 (参考寸法)	

品番	TASE-4M□S-B	TASE-8M□S-B	TASE-12M□S-B	TASE-16M□S-B	TASE-20M□S-B	TASE-24M□S-B
外形寸法 A×B×C	400 × 400 × 100			500 × 400 × 100		
取付寸法 D×E	340 × 340 (参考寸法)			440 × 340 (参考寸法)		

品番	TASE-4M□S16-B	TASE-8M□S16-B	TASE-12M□S16-B	TASE-16M□S16-B	TASE-20M□S16-B	TASE-24M□S16-B
外形寸法 A×B×C	400 × 400 × 160			500 × 400 × 160		
取付寸法 D×E	340 × 340 (参考寸法)			440 × 340 (参考寸法)		

- 品番の□内には、露出形：A、埋込形：Bが表示されます。
(埋込形の場合、枠は点線部となり、タテ、ヨコ共に30mm大きくなります。)

故障かな？と思う前に

- ・電源投入されているのに全く動作しない。
(ランプテストボタンを押してもランプが点灯しない。)

チェック	処 理
電源電圧に間違いはありませんか？	扉裏面のラベルに記載されている電源定格内でお使い下さい。
キャビネット内器部のプリント基板上に焼けた後、部品の破損、(壊れた後)等はありませんか？	本体の交換となります。担当までご一報下さい。
キャビネット内器部の電源プリント基板のヒューズ (F1) は切れていませんか？	付属品に予備用ヒューズがあります。 ヒューズ定格 (AC250V 2A)

- ・警報信号が入力されているにもかかわらず、ブザーが鳴動しない

チェック	処 理
表示パネル小窓の中のランプモードスイッチ (DS1) が OFF 側(数字側)に倒れていませんか？	ドライバー又は先のとがった物でスイッチを ON 側に倒して下さい。取扱説明書 (ランプモードスイッチ) をご覧下さい。
表示パネルと内器プリント基板とをつなぐケーブル (ハーネス) はきちんと接続されていますか？	取扱説明書 (信号ケーブルの接続) をご覧いただき、正しい接続方法を行なって下さい。

- ・警報盤に信号が入力されているのにランプが点滅・点灯しない

チェック	処 理
表示パネルと内器プリント基板とをつなぐケーブル (ハーネス) はきちんと接続されていますか？	取扱説明書 (信号ケーブルの接続) をご覧いただき、正しい接続方法を行なって下さい。
警報信号が有電圧でキャビネット内器端子に接続されていませんか？	有電圧は故障の原因となります。又、100V 以上であると発火の恐れがあります。部品の交換が必要になりますので担当までご一報下さい。

- ・ブザーストップが効かない

チェック	処 理
表示パネルと内器プリント基板とをつなぐケーブル (ハーネス) はきちんと接続されていますか？	取扱説明書 (信号ケーブルの接続) をご覧いただき、正しい接続方法を行なって下さい。

- ・ブザーが自動停止しない

チェック	処 理
キャビネット内器部の電源プリント基板上にあるブザータイマー設定スイッチの全てが OFF 側(数字側)に倒れていませんか？	取扱説明書 (ブザータイマー設定スイッチ) をご覧いただき、スイッチの切替を行なって下さい。

- ・電源のみの接続で、ブザーが鳴動しブザーストップを押してもブザーが停止しない

チェック	処 理
—	本体の交換が必要となります。担当までご一報下さい。