

# 漏電火災警報器用零相変流器 (N-30A, N-45A, N-65A)

## 施工説明書・取扱説明書

この説明書と受信機付属の説明書をよくお読みのうえ、正しく施工してください。

### 安全上のご注意

この説明書では、安全注意事項ランクを「警告」「注意」として区分してあります。



**警告**

取扱いを誤った場合に、危険な状況が起こりえて、死亡又は重傷を負う可能性が想定される場合。



**注意**

取扱いを誤った場合に、使用者が傷害を負う危険が想定される場合および物的損害のみの発生が想定される場合。

### 警告



禁止

- 有資格者以外の電気工事は、危険ですので絶対に行わないでください。

### 注意



禁止

- 分割形変流器の上部、下部の鉄心は対になっていますので、他の変流器と入れ替えないでください。
- 分割した際に、分割面にはふれないでください。正常に動作しなくなる可能性があります。



厳守

- 短絡バーを取り外した場合、ご使用前には必ず取り付けてください。
- 分割形変流器に衝撃を与えないでください。正常に動作しなくなる可能性があります。

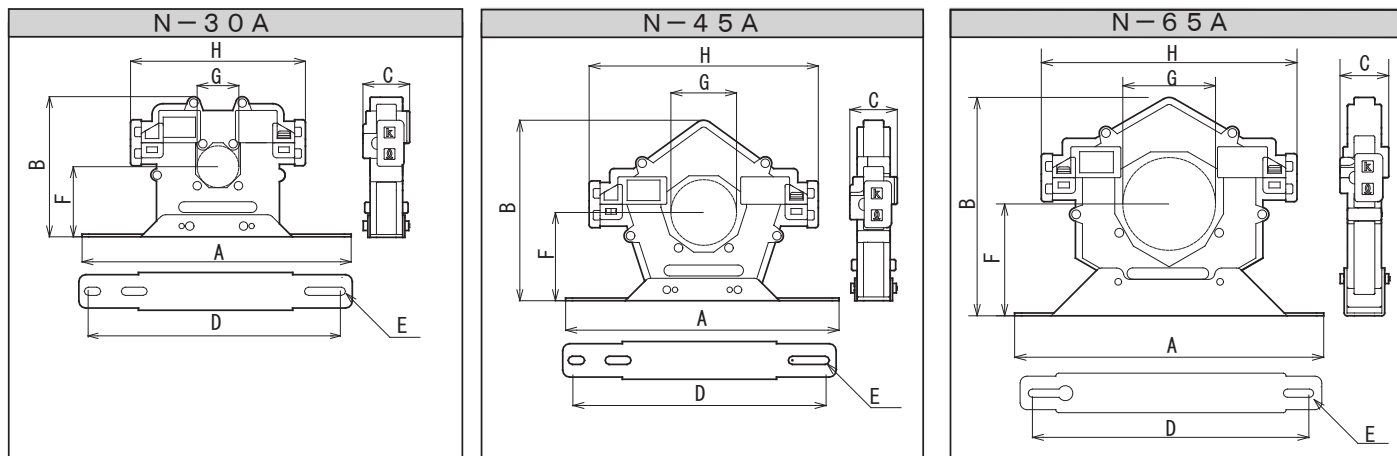
### 施工方法

- 次の作業手順 1 ~ 9 にしたがって施工してください。

作業手順		作業図 (N-30Aの場合)
<p><b>1</b> 端子カバーを2個外します。 (外しにくい場合は、* 1部にマイナスドライバーを引っ掛けて外してください。)</p> <p style="text-align: right;">図 1 参照</p>	<p><b>9</b> 端子カバー2個を取り付けます。</p> <p style="text-align: right;">図 1 参照</p>	<p>図 1</p> <p>端子カバー</p> <p>* 1</p>
<p><b>2</b> 短絡バーを固定しているM4ねじ2個を外します。 (片側の端子部のみに接続されています。)</p> <p style="text-align: right;">図 3 参照</p>	<p><b>8</b> M4ねじ2個を緩めて電線を取り付けます。 (短絡バーを取り付けていない側に取り付けます。) ・締付トルク1.2~1.6 N・m</p> <p style="text-align: right;">図 2 参照</p>	<p>図 2</p> <p>短絡バー</p> <p>電線</p> <p>M4ねじ</p>
<p><b>3</b> 分割形変流器の上部と下部を固定しているM5ねじ2個を外します。</p> <p style="text-align: right;">図 4 参照</p>	<p><b>7</b> 短絡バーをM4ねじ2個で取り付けます。 ・締付トルク0.5~0.9 N・m</p> <p style="text-align: right;">図 3 参照</p>	<p>図 3</p> <p>短絡バー</p> <p>M4ねじ</p>
<p><b>4</b> 分割形変流器の上部と下部を分割します。 (固く外しにくい場合がありますが、破損防止のため、工具は使用せずに取り外してください。) 電線を貫通させます。 (貫通可能な電線は、裏面の外形図を参照してください。)</p> <p style="text-align: right;">図 5 参照</p>	<p><b>6</b> 分割形変流器の上部と下部を固定するM5ねじ2個を取り付けます。 ・締付トルク1.5~2.0 N・m</p> <p style="text-align: right;">図 4 参照</p>	<p>図 4</p> <p>M5ねじ</p>
<p><b>5</b> 分割形変流器の上部と下部を組み合せてください。 (分割面に、粉塵や油分などが付着していないことを確認して、組み合せてください。)</p> <p style="text-align: right;">図 5 参照</p>	<p>図 5</p> <p>上部</p> <p>下部</p>	

注：作業図は、N-30Aの場合を記載していますが、N-45A, N-65Aの場合も同様の方法で行ってください。

## ■外形図



型式	寸法 (mm)							
	A	B	C	D	E	F	G	H
N-30A	200	104	34.7	185	R3	52.1	30	130
N-45A	200	132	34.7	185	R3	64.5	45	167.6
N-65A	220	155	34.7	202	R3	79.6	65	182

K(k)・L(ℓ)表示について

漏電火災警報器用変流器(ZCT)の出力成分はAC成分のため、接続に方向性はありません。

## ■仕様

型式	N-30A	N-45A	N-65A
定格電流	100A	200A	400A
貫通電線の最大外形	φ12mm ×3本	φ18mm ×3本	φ25mm ×3本
変流器の種類	分割形 屋内形		
設計出力電圧	50mV / 100mA		
標準負荷抵抗	530Ω		
警戒電路電圧	600V		

## ■変流器と受信機の互換性一覧表

変流器		受信機	
型式	届出番号	型式	届出番号
N-30A	Z040901A	EF-4NA	E040701A
N-45A	Z040902A	EF-4WNA	E040702A
N-65A	Z040903A		
型式	型式承認番号	型式	型式承認番号
N-30A	漏変 第22~1号	EF-4NA	漏受 第17~2~2号
N-45A	漏変 第22~2号	EF-4WNA	漏受 第17~1~2号
N-65A	漏変 第22~3号	EF-1	漏受 第53~3~1号
N-30	漏変 第54~4号	EF-C	漏受 第53~2~1号
N-45	漏変 第54~4~2号	EF-2N	漏受 第53~2~3号
N-65	漏変 第54~4~1号	EF-4N	漏受 第53~3~3号
		EF-KN	漏受 第53~3~5号
		EF-BN	漏受 第60~5号
		EF-4WN	漏受 第60~4号
		EF-BN	漏受 第60~5~1号
		EF-4WN	漏受 第60~4~1号
		EF-4N	漏受 第60~5~3号
		EF-4WNA	漏受 第7~2~1号
		EF-4NA	漏受 第7~1~1号

## ■変流器貫通可能電線一覧表 (mm<sup>2</sup>)

貫通穴径 (φ) (mm)	600V ビニル電線 (IV)		ビニル外装 ケーブル (VVR)		600V架橋 ポリエチレン ケーブル (CV)	
	2線	3線	2心	3心	2心	3心
30	60	38	38	38	38	38
45	150	125	100	100	100	100
65	400	325	325	250	325	250

## ■メモ

商品および取扱説明書の内容についてご不明な点は、弊社技術問い合わせ窓口までお問い合わせください。

広島市南区大州3-1-42

**テンパール工業株式会社**

<http://www.tempearl.co.jp/>

技術問い合わせ窓口

TEL (082) 287-9110 FAX (082) 283-4534

受付時間 9:00~17:30

[月曜日~金曜日(祝・祭日、弊社休業日を除く)]