

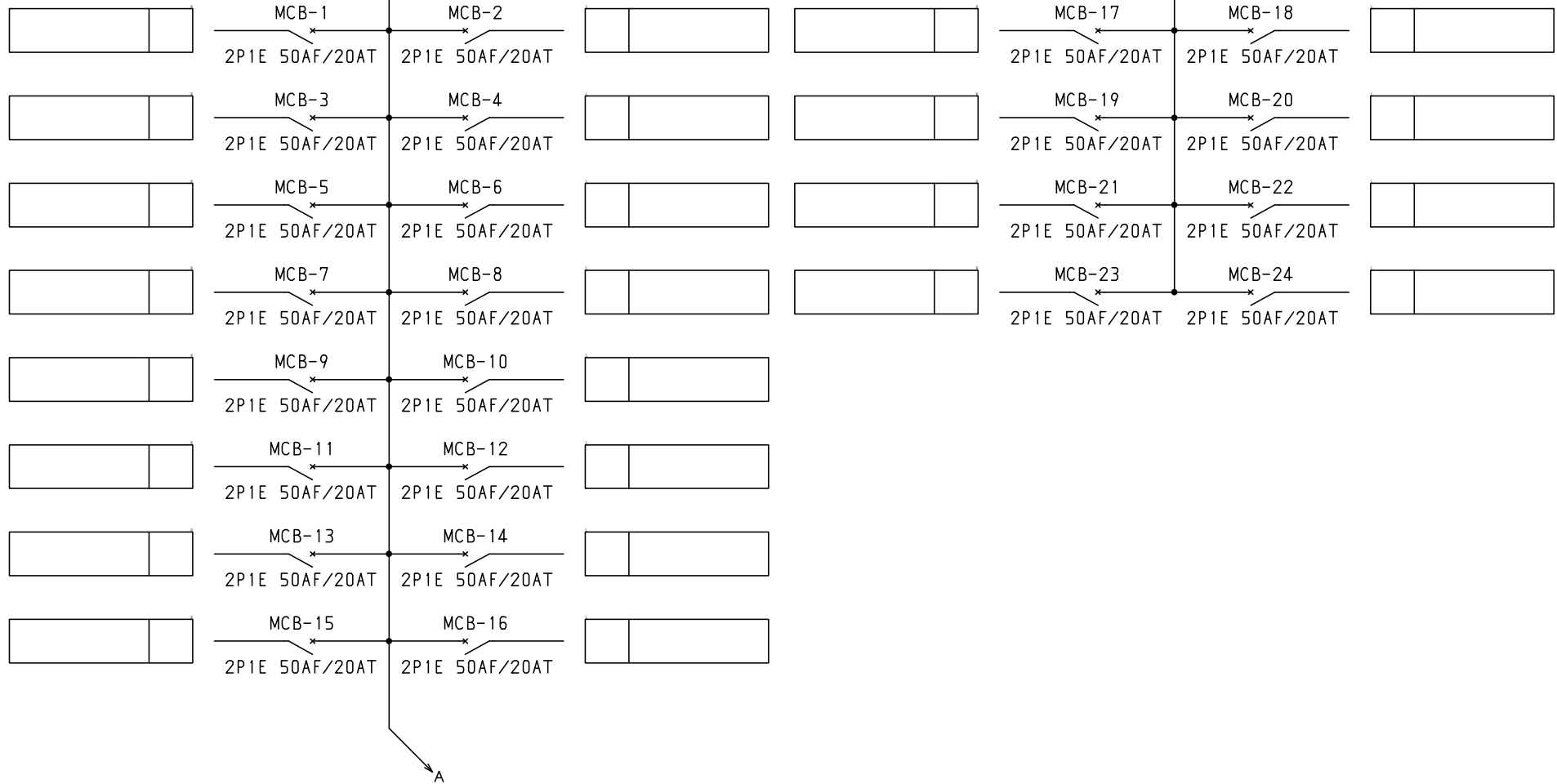
No.	機器番号	部品名称	定格	形式	メーカー	個数
1	MCB-100	配線用遮断器	3P 125AF/100AT	B-123EC	テンパール	1
2	MCB-101~MCB-108	配線用遮断器	3P 30AF/30AT	B-33KC	テンパール	8
3	MCB-1~MCB-24	配線用遮断器	2PIE 50AF/20AT	BN-51	テンパール	24
4	MCB	配線用遮断器	3P 125AF/100AT 欠相保護付	BU-123.1EC	テンパール	1

型式名	扉	スチール t1.6	ハンドル	平面ハンドル	承認	検図	製図	設計	キャビネット形式	露出/埋込	納入先	品名	股
									屋内壁掛形	露出			
JVTB10A24PB108C	外函	スチール t1.6	塗装色	2.5Y9/1	佐藤	渡辺	伊達	伊達	2015/2/1	三角法	テンパール工業株式会社	JVTB10A24PB108C [ 1 / 3 ]	個数
	中板								1/10				
	日東	B16-515C.											

ECAD

1φ3W 100/200V

MCB  
3P 125AF/100AT  
欠相保護付

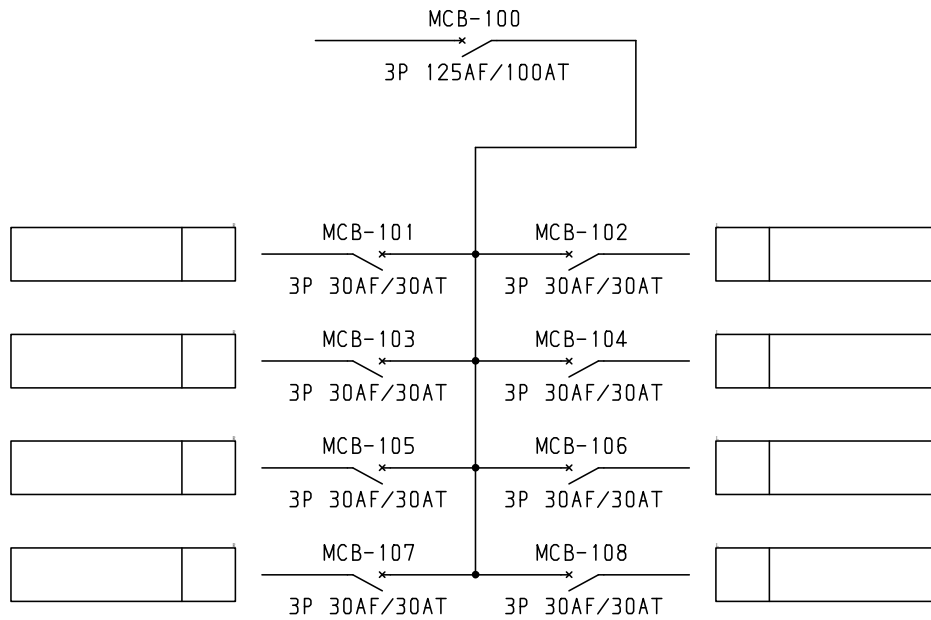


共通事項： 1)電線サイズ記入箇所は圧着端子・キャップ付とする。  
2)1φ3W回路2Pブレーカ電圧表示なきものは100Vとする。  
3)製作の都合上、回路名称の一部を省略している場合があります。

		キャビネット形式		露出/埋込		納入先		股	
型式名		扉	ハンドル	承認	検図	製図	設計	製図	三角法
		外函		佐藤	渡辺	伊達	伊達	2015/2/1	
		中板	塗装色						品名
									図番
									JVTB10A24PB108C [ 2 / 3 ]
									面数

サンパール工業株式会社

3φ3W 200V



\*トップランナーモータをご使用の場合は始動時にブレーカ、サーマルリレーが動作する場合があります、選定機器にて問題がないかモーターメーカーにご確認をお願いいたします。

- 共通事項： 1)電線サイズ記入箇所は圧着端子・キャップ付とする。  
 2)1φ3W回路2Pブレーカ電圧表示なきものは100Vとする。  
 3)製作の都合上、回路名称の一部を省略している場合があります。

型式名	扉	ハンドル	承認	検図	製図	設計	キャビネット形式	露出/埋込	納入先	品名	面数	股
	外函						製図	三角法				
	中板	塗装色	佐藤	渡辺	伊達	伊達	デンパール工業株式会社					