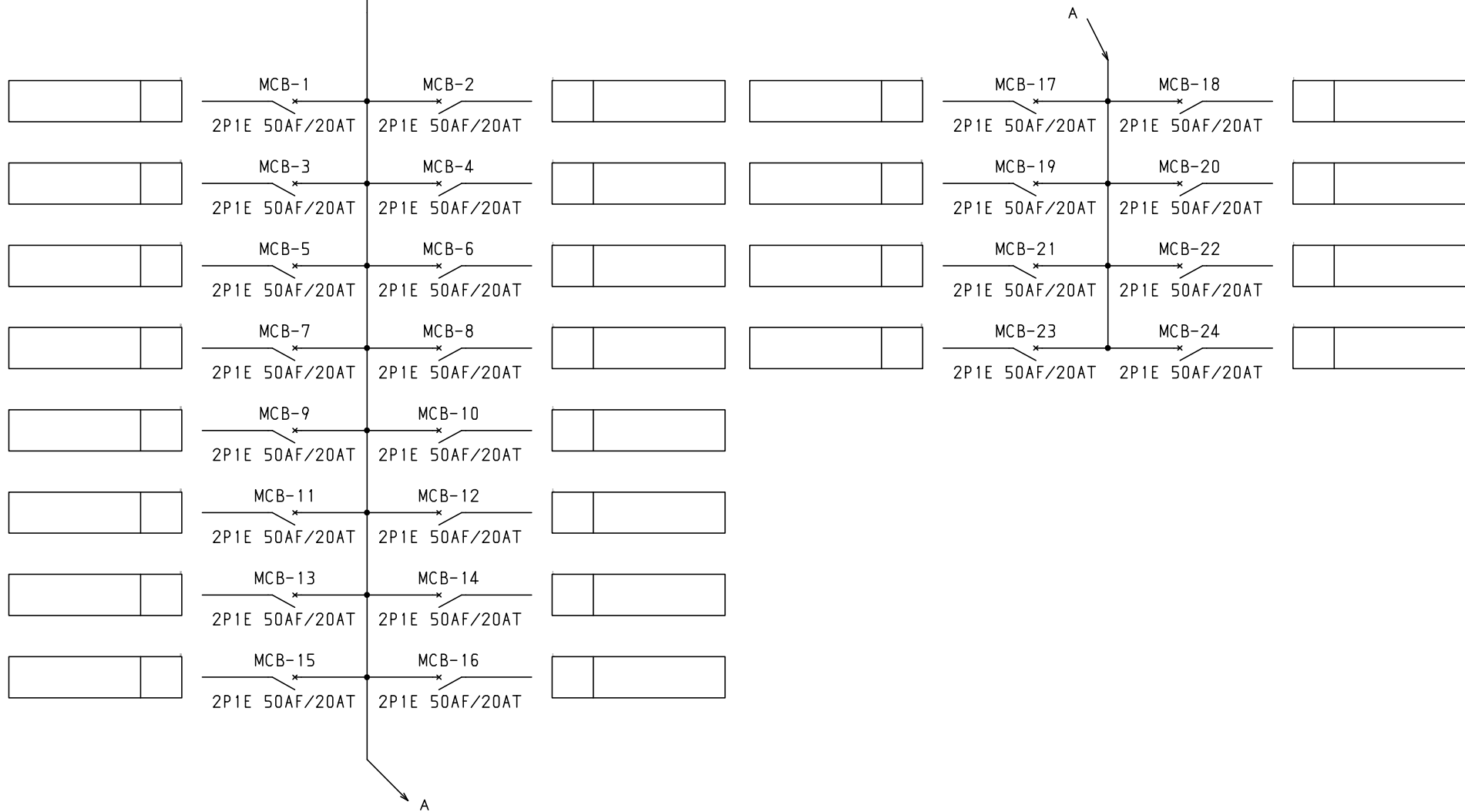


No.	機器番号	部品名称	定格	形式	メーカー	個数
1	MCB-101~MCB-108	配線用遮断器	3P 30AF/30AT	B-33KC	テンパール	8
2	MCB-1~MCB-24	配線用遮断器	2P1E 50AF/20AT	BN-51	テンパール	24
3	ELB-100	漏電遮断器	3P 125AF/100AT 100/200/500mA 200-415V	GB-123EC	テンパール	1
4	ELB	漏電遮断器	3P 125AF/100AT 100/200/500mA 欠相保護付	GBU-123.1EC	テンパール	1

型式名	扉	スチール t 1.6	ハンドル	平面ハンドル	承認	検図	製図	設計	キャビネット形式	露出/埋込	納入先	品名	面数	股
									屋内壁掛形	露出				
JVVTG10A24PG108C	外函	スチール t 1.6	塗装色	2.5Y9/1	佐藤	渡辺	伊達	伊達	2015/2/1	三角法	テンパール工業株式会社	JVVTG10A24PG108C [1 / 3]		
	中板													
	日東	B16-515C.												

1φ3W 100/200V

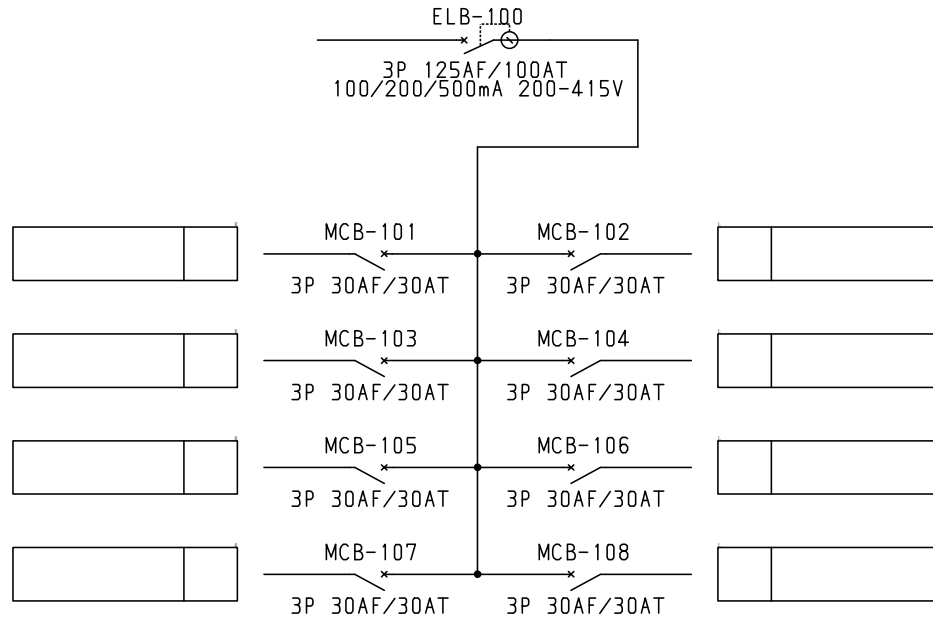
ELB
3P 125AF/100AT
100/200/500mA 欠相保護付



共通事項：1)電線サイズ記入箇所は圧着端子・キャップ付とする。
2)1φ3W回路2Pブレーカ電圧表示なきものは100Vとする。
3)製作の都合上、回路名称の一部を省略している場合があります。

								キャビネット形式		露出/埋込		納入先		股	
型式名		扉		ハンドル		承認		検図		製図		設計		品名	
		外函				佐藤		渡辺		伊達		伊達		面数	
		中板		塗装色						製図		三角法			
										2015/2/1					
										フジパール工業株式会社		JVVG10A24PG108C [2 / 3]			

3φ3W 200V



*トッピングナーモータをご使用の場合は始動時にブレーカ、サーマルリレーが動作する場合があります、選定機器にて問題がないかモーターメーカーにご確認をお願いいたします。

- 共通事項： 1)電線サイズ記入箇所は圧着端子・キャップ付とする。
 2)1φ3W回路2Pブレーカ電圧表示なきものは100Vとする。
 3)製作の都合上、回路名称の一部を省略している場合があります。

型式名	扉		ハンドル	承認	検図	製図	設計	キャビネット形式	露出/埋込	納入先	股	
	外函	中板						製図	三角法		品名	面数
			塗装色	佐藤	渡辺	伊達	伊達	2015/2/1				
デンパール工業株式会社										JVTG10A24PG108C	[3 / 3]	