

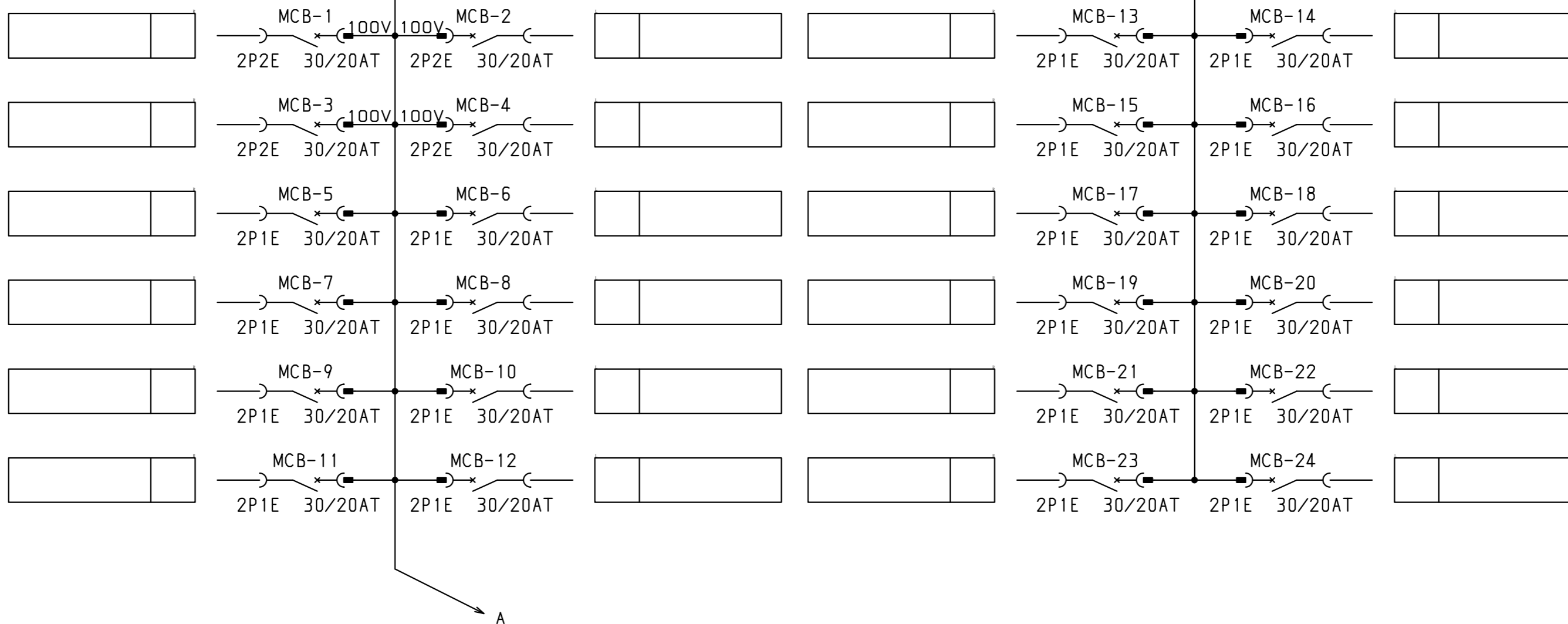
No.	機器番号	部品名称	定格	形式	メーカー	個数
1	MCB-101~MCB-108	配線用遮断器	3P 30AF/30AT	B-33KC	テンパール	8
2	MCB-5~MCB-24	配線用遮断器	2P1E 30/20AT	BC-1NA	テンパール	20
3	MCB-1~MCB-4	配線用遮断器	2P2E 30/20AT	BC-2NA	テンパール	4
4	ELB-100	漏電遮断器	3P 125AF/100AT 100/200/500mA 200-415V	GB-123EC	テンパール	1
5	ELB	漏電遮断器	3P 125AF/100AT 100/200/500mA 欠相保護付	GBU-123.1EC	テンパール	1

パールテクトブレーカ部の充電部の絶縁距離は空間4mm, 浴面6mmのJSIA規格を適用しています。

型式名	扉	入子-ル t1.6	ハンドル	平面ハンドル	承認	検図	製図	設計	キャビネット形式	露出/埋込	納入先	面数
									屋内壁掛形	露出		
JVVG10T24PG108	外函	入子-ル t1.6	塗装色	2.5Y9/1	佐藤	渡辺	伊達	伊達	製図	三角法	品名	殿
	中板								2015/2/1	1/10		
	日東	B16-514C.							テンパール工業株式会社			

1φ3W 100/200V

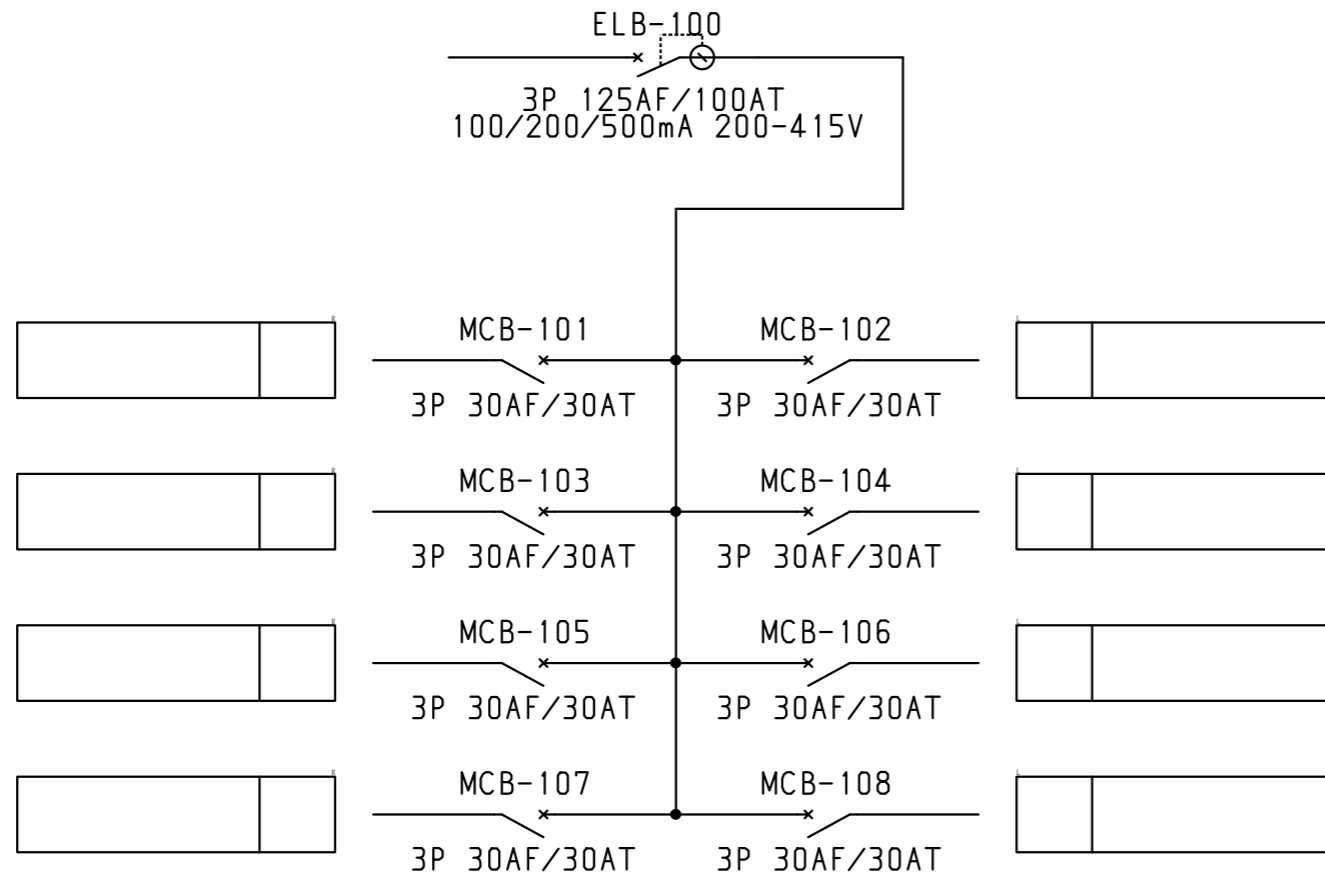
ELB
3P 125AF/100AT
100/200/500mA 欠相保護付



- 共通事項： 1) 電線サイズ記入箇所は圧着端子・キャップ付とする。
 2) 1φ3W回路2Pブレーカ電圧表示なきものは100Vとする。
 3) 製作の都合上、回路名称の一部を省略している場合があります。

型式名		扉	ハンドル	承認	検図	製図	設計	キャビネット形式	露出/埋込	納入先	面数	殿
		外函						製図	三角法	品名		
		中板	塗装色	佐藤	渡辺	伊達	伊達	2015/2/1		図番	JVTG10T24PG108 [2/3]	
								テンパール工業株式会社				

3φ3W 200V



*トッピングナーモータをご使用の場合は始動時にブレーカ,サーマルリレーが動作する場合があります,
選定機器にて問題がないかモーターメーカーにご確認をお願いいたします。

- 共通事項： 1)電線サイズ記入箇所は圧着端子・キャップ付とする。
2)1φ3W回路2Pブレーカ電圧表示なきものは100Vとする。
3)製作の都合上、回路名称の一部を省略している場合があります。

型式名	扉	ハンドル	承認	検図	製図	設計	キャビネット形式	露出/埋込	納入先	面数
	外函	塗装色	佐藤	渡辺	伊達	伊達	製図	三角法	品名	図番
	中板						2015/2/1	JVTG10T24PG108 [3/3]		
							テンパール工業株式会社			