

パールデクトブレーカ部の充電部の絶縁距離は空間4mm, 浴面6mmのJSIA規格を適用しています。

WHMからブレーカーまでの配線はしておりません。必要な場合は別途ご指示ください。

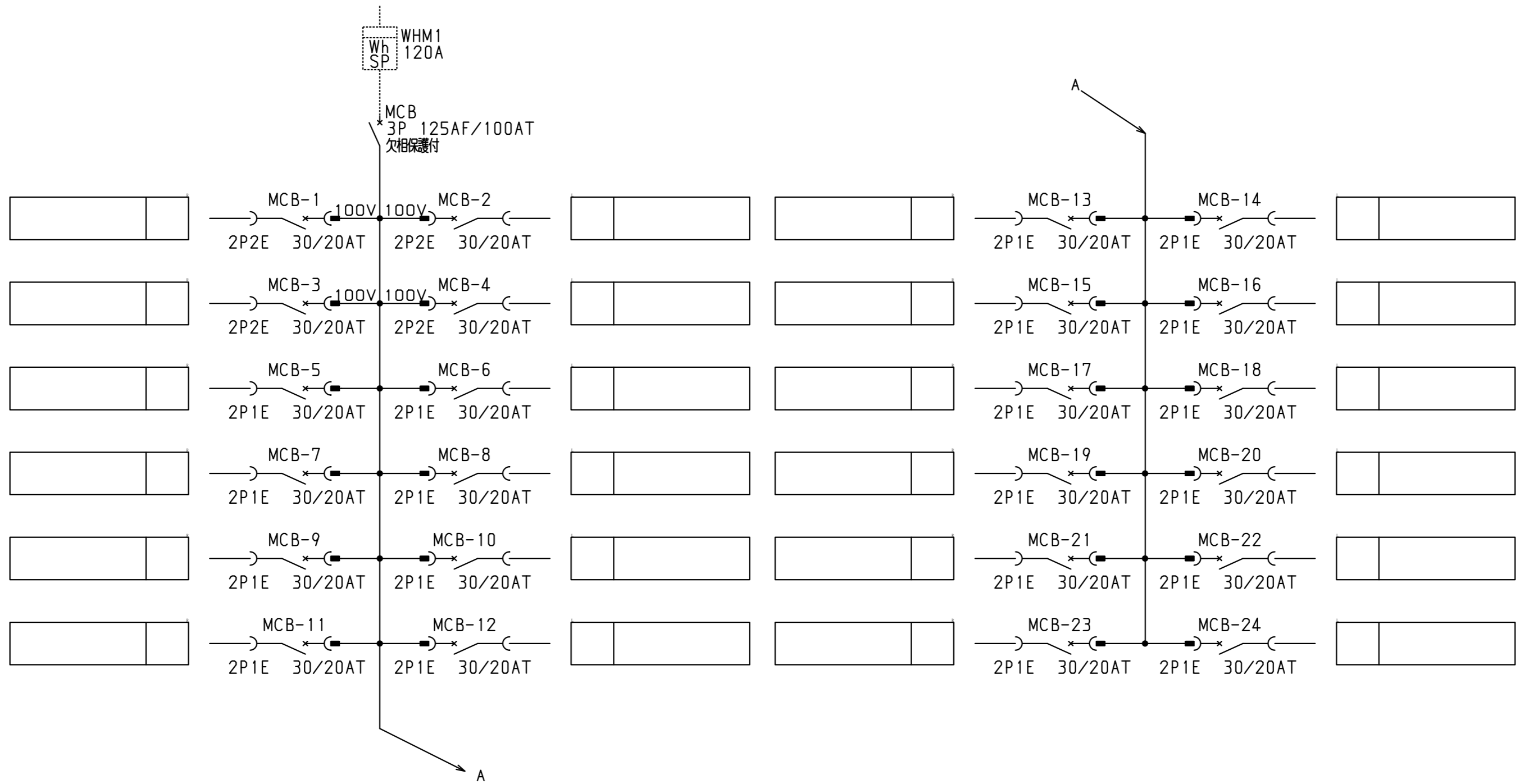
No.	機器番号	部品名称	定格	形式	メーカー	個数
1	MCB-100	配線用遮断器	3P 125AF/100AT	B-123EC	テンパール	1
2	MCB-101~MCB-106	配線用遮断器	3P 30AF/30AT	B-33KC	テンパール	6
3	MCB-5~MCB-24	配線用遮断器	2P1E 30/20AT	BC-1NA	テンパール	20
4	MCB-1~MCB-4	配線用遮断器	2P2E 30/20AT	BC-2NA	テンパール	4
5	MCB	配線用遮断器	3P 125AF/100AT 欠相保護付	BU-123.1EC	テンパール	1

キャビネット形式	露出/埋込	納入先	面数
屋内壁掛形	露出		
製図	三角法	品名	
2015/2/1	1/10	図番	
テンパール工業株式会社		JVW2TB10T24PB106 [1 / 3]	

型式名	扉	ハンドル	承認	検図	製図	設計
JVW2TB10T24PB106	スチール t2.3	平面ハンドル	佐藤	渡辺	伊達	伊達
	外函 スチール t1.6	塗装色				
	中板	2.5Y9/1				
	日東	B20-518C.				

ECAD

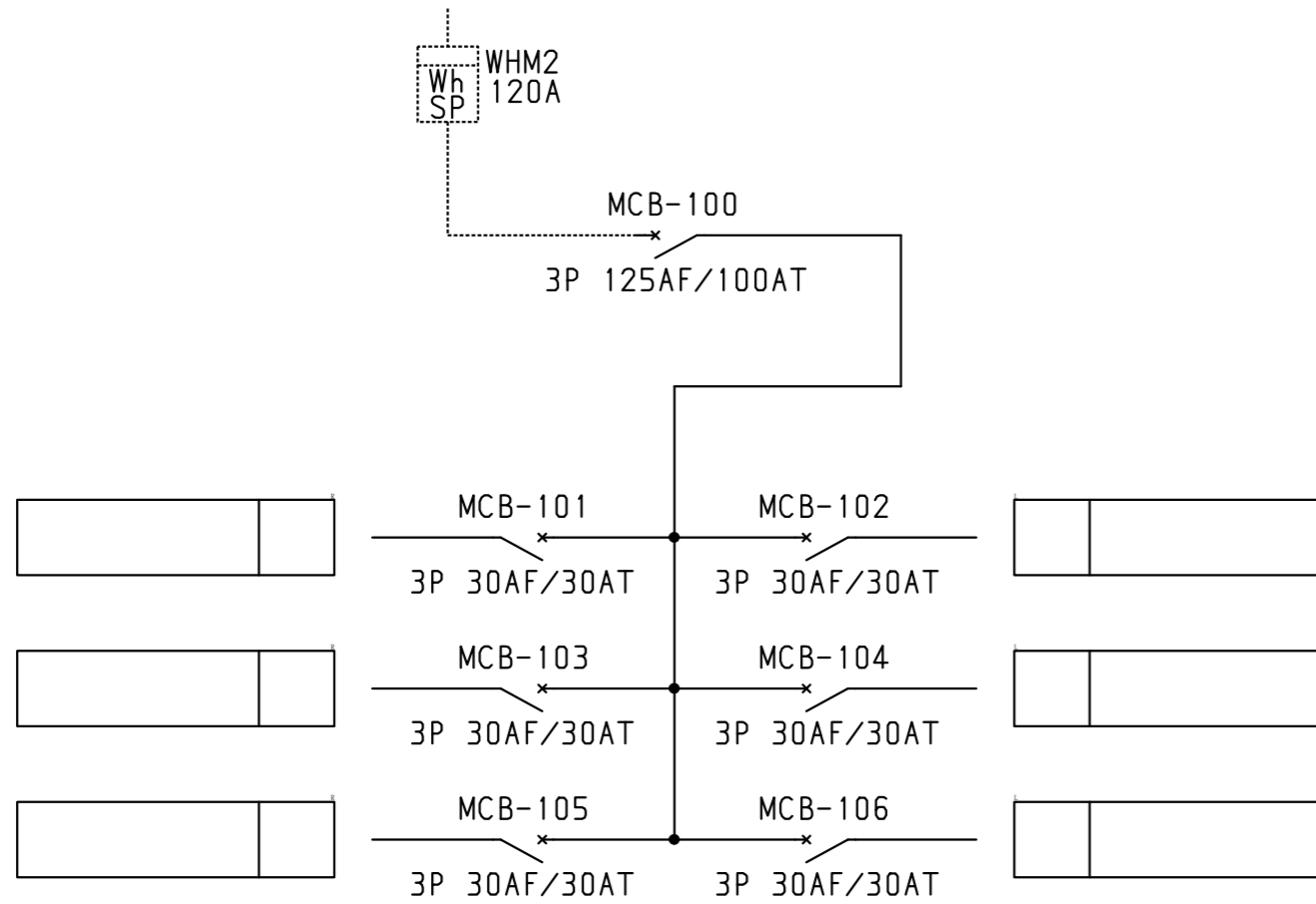
1φ3W 100/200V



- 共通事項： 1) 電線サイズ記入箇所は圧着端子・キャップ付とする。
 2) 1φ3W回路2Pブレーカ電圧表示なきものは100Vとする。
 3) 製作の都合上、回路名称の一部を省略している場合があります。

型式名		扉	ハンドル	承認	検図	製図	設計	キャビネット形式	露出/埋込	納入先	面数	殿
		外函						製図	三角法	品名		
		中板	塗装色	佐藤	渡辺	伊達	伊達	2015/2/1		図番		
								テンパール工業株式会社		JVW2TB10T24PB106 [2 / 3]		

3φ3W 200V



*トップランナーモータをご使用の場合は始動時にブレーカ,サーマルリレーが動作する場合があります, 選定機器にて問題がないかモーターメーカーにご確認をお願いいたします。

- 共通事項： 1) 電線サイズ記入箇所は圧着端子・キャップ付とする。
 2) 1φ3W回路2Pブレーカ電圧表示なきものは100Vとする。
 3) 製作の都合上, 回路名称の一部を省略している場合があります。

型式名	扉	ハンドル	承認	検図	製図	設計	キャビネット形式	露出/埋込	納入先	面数
	外函	塗装色	佐藤	渡辺	伊達	伊達	製図	三角法	品名	図番
	中板						2015/2/1	JVW2TB10T24PB106 [3 / 3]		
							テンパール工業株式会社			