

| No. | 機器番号 | 部品名称 | 定格 | 形式 | メーカー | 個数 |
|-----|-----------------|--------|---------------------------------------|-------------|-------|----|
| 1 | MCB-101~MCB-108 | 配線用遮断器 | 3P 30AF/30AT | B-33KC | テンパール | 8 |
| 2 | MCB-5~MCB-24 | 配線用遮断器 | 2P1E 30/20AT | BC-1NA | テンパール | 20 |
| 3 | MCB-1~MCB-4 | 配線用遮断器 | 2P2E 30/20AT | BC-2NA | テンパール | 4 |
| 4 | ELB-100 | 漏電遮断器 | 3P 125AF/100AT 100/200/500mA 200-415V | GB-123EC | テンパール | 1 |
| 5 | ELB | 漏電遮断器 | 3P 125AF/100AT 100/200/500mA 欠相保護付 | GBU-123.1EC | テンパール | 1 |

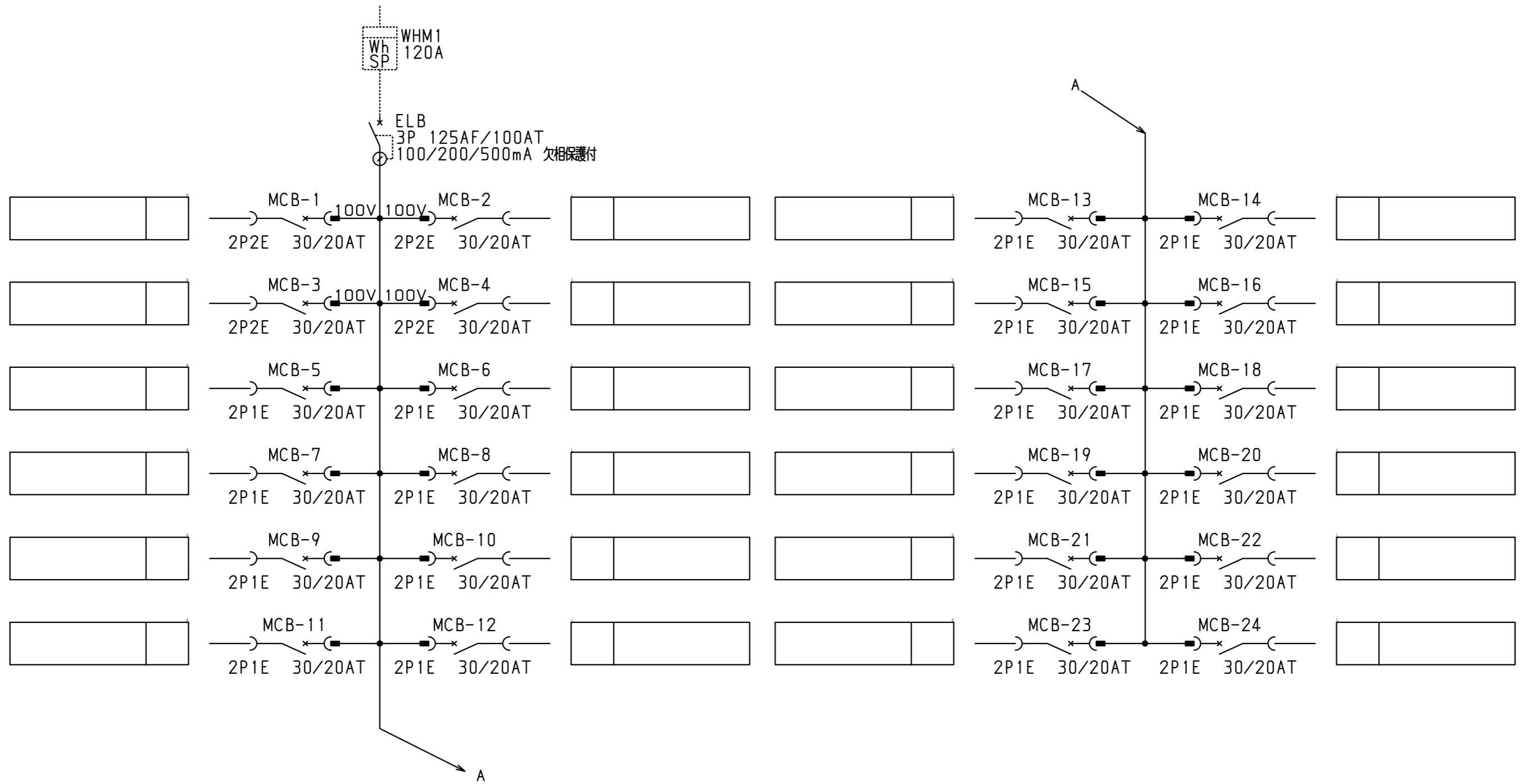
パールテクトブレーカ部の充電部の絶縁距離は空間4mm、浴面6mmのJSIA規格を適用しています。

WHMからブレーカーまでの配線はしておりません。必要な場合は別途ご指示ください。

| 型式名 | | 扉 | スイッチ | ハンドル | 平面ハンドル | 承認 | 検図 | 製図 | 設計 | キャビネット形式 | 露出/埋込 | 納入先 | 面数 |
|------------------|--|----|-----------|------|---------|----|----|----|----|----------|-------|-------------|----------------------------|
| JVW2TG10T24PG108 | | 外函 | スイッチ t2.3 | | | | | | | 屋内壁掛形 | 露出 | 品名 | |
| | | 中板 | スイッチ t1.6 | 塗装色 | 2.5Y9/1 | 佐藤 | 渡辺 | 伊達 | 伊達 | 製図 | 三角法 | 番 | |
| | | 日東 | B20-518C. | | | | | | | 2015/2/1 | 1/10 | テンパール工業株式会社 | JVW2TG10T24PG108 [1 / 3] |

ECAD

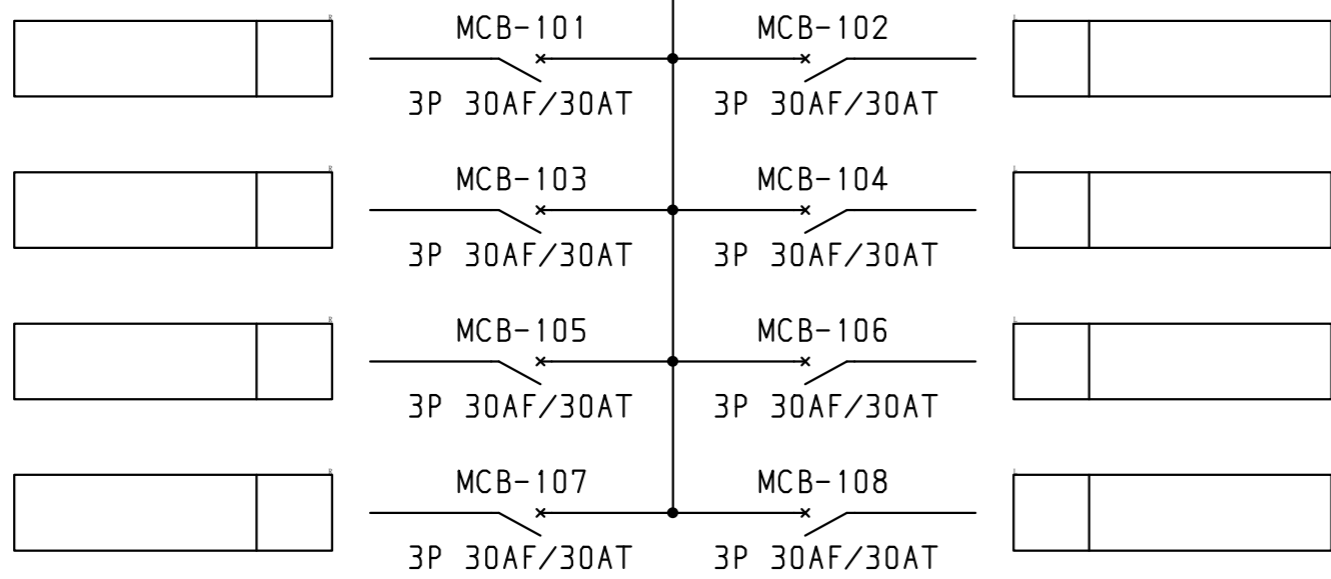
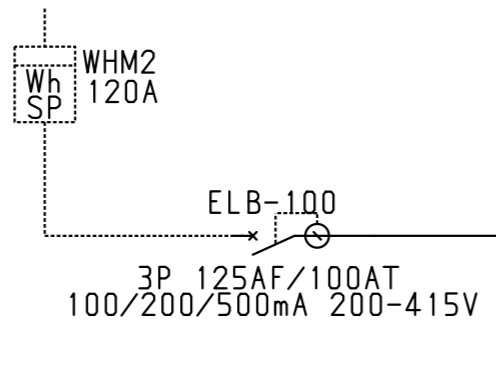
1φ3W 100/200V



- 共通事項： 1) 電線サイズ記入箇所は圧着端子・キャップ付とする。
 2) 1φ3W回路2Pブレーカ電圧表示なきものは100Vとする。
 3) 製作の都合上、回路名称の一部を省略している場合があります。

| | | | | | | | | | | | | |
|-----|----|--|------|----|----|----|----|----------|-------|-----|----------------------------|--|
| | | | | | | | | キャビネット形式 | 露出/埋込 | 納入先 | 殿 | |
| 型式名 | 扉 | | ハンドル | 承認 | 検図 | 製図 | 設計 | 製図 | 三角法 | 品名 | 面数 | |
| | 外函 | | 塗装色 | 佐藤 | 渡辺 | 伊達 | 伊達 | 2015/2/1 | | 図番 | JVW2TG10T24PG108 [2 / 3] | |
| | 中板 | | | | | | | | | | | |

3φ3W 200V



*トランナーモーターをご使用の場合は始動時にブレーカ、サーマルリレーが動作する場合があります、選定機器にて問題がないかモーターメーカーにご確認をお願いいたします。

- 共通事項： 1) 電線サイズ記入箇所は圧着端子・キャップ付とする。
 2) 1φ3W回路2Pブレーカ電圧表示なきものは100Vとする。
 3) 製作の都合上、回路名称の一部を省略している場合があります。

| 型式名 | 扉 | ハンドル | 承認 | 検図 | 製図 | 設計 | キャビネット形式 | 露出/埋込 | 納入先 | 面数 |
|-----|----|------|----|----|----|----|-------------|----------------------------|-----|----|
| | 外函 | 塗装色 | 佐藤 | 渡辺 | 伊達 | 伊達 | 製図 | 三角法 | 品名 | 図番 |
| | 中板 | | | | | | 2015/2/1 | | | |
| | | | | | | | テンパール工業株式会社 | JVW2TG10T24PG108 [3 / 3] | | |