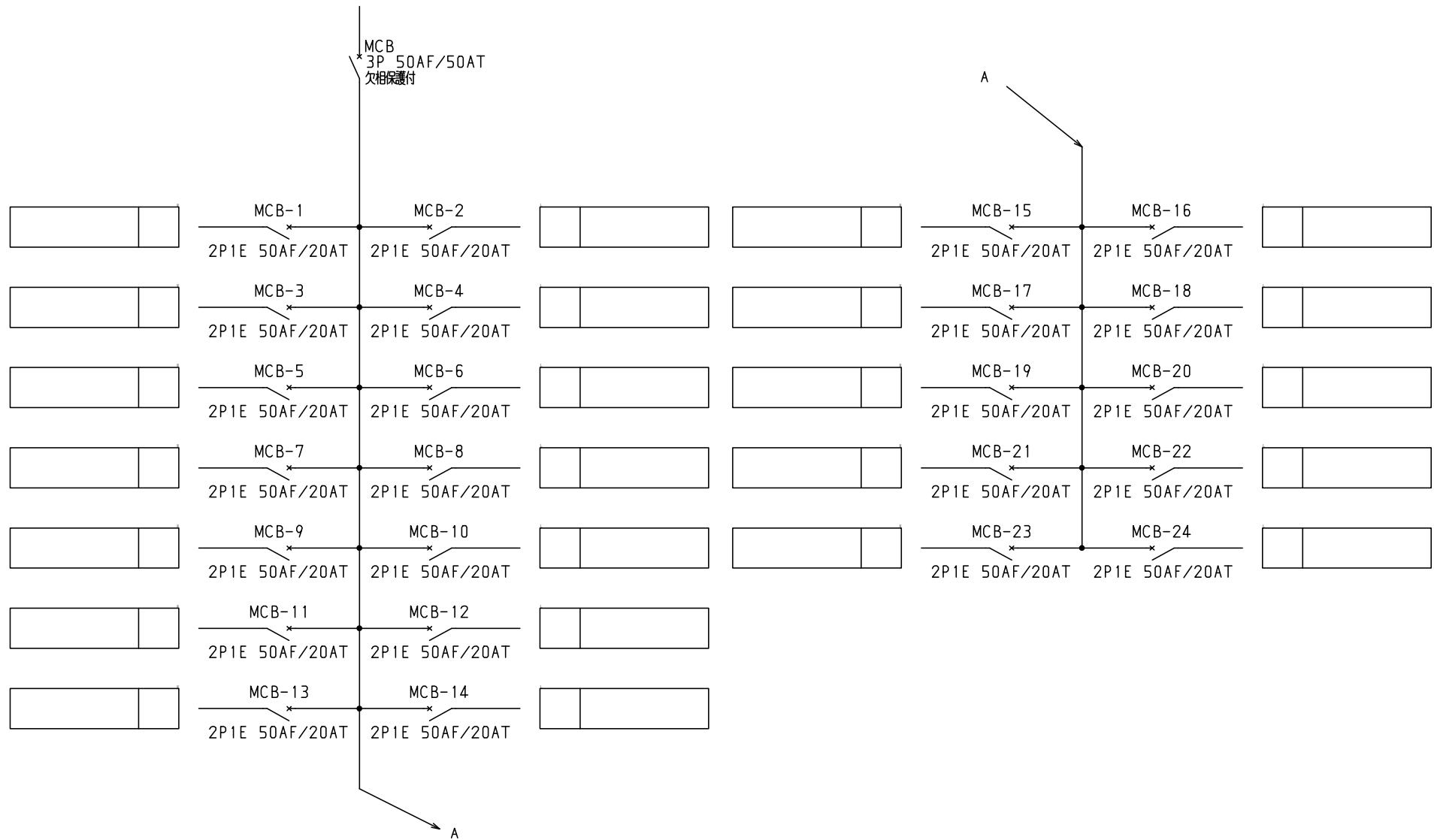


No.	機器番号	部品名称	定格	形式	メーカー	個数
1	MCB-1~MCB-24	配線用遮断器	2P1E 50AF/20AT	BN-51	テンパール	24
2	MCB	配線用遮断器	3P 50AF/50AT 欠相保護付	BU-53.1KC	テンパール	1

型式名	扉	スチール t1.6	ハンドル	平面ハンドル	承認	検図	製図	設計	キャビネット形式	露出/埋込	納入先	品名	面数	股	
									屋内壁掛形	露出					
LTB05A24	外函	スチール t1.6	塗装色	2.5Y9/1	佐藤	渡辺	伊達	伊達	製図	三角法	2015/2/1	1/10	テンパール工業株式会社	LTB05A24	[1 / 2]
	中板														
	日東	B12-58C.													

1φ3W 100/200V



共通事項： 1) 電線サイズ記入箇所は圧着端子・キャップ付とする。
 2) 1φ3W回路2Pブレーカ電圧表示なきものは100Vとする。
 3) 製作の都合上、回路名称の一部を省略している場合があります。

				キャビネット形式		露出/埋込		納入先		股	
				製図		三角法		品名		面数	
				2015/2/1							
型式名				扉		ハンドル		承認		製図	
				外函				佐藤		伊達	
				中板		塗装色		渡辺		伊達	
								伊達		図番	
								藤井工業株式会社		LTB05A24	
										[2 / 2]	