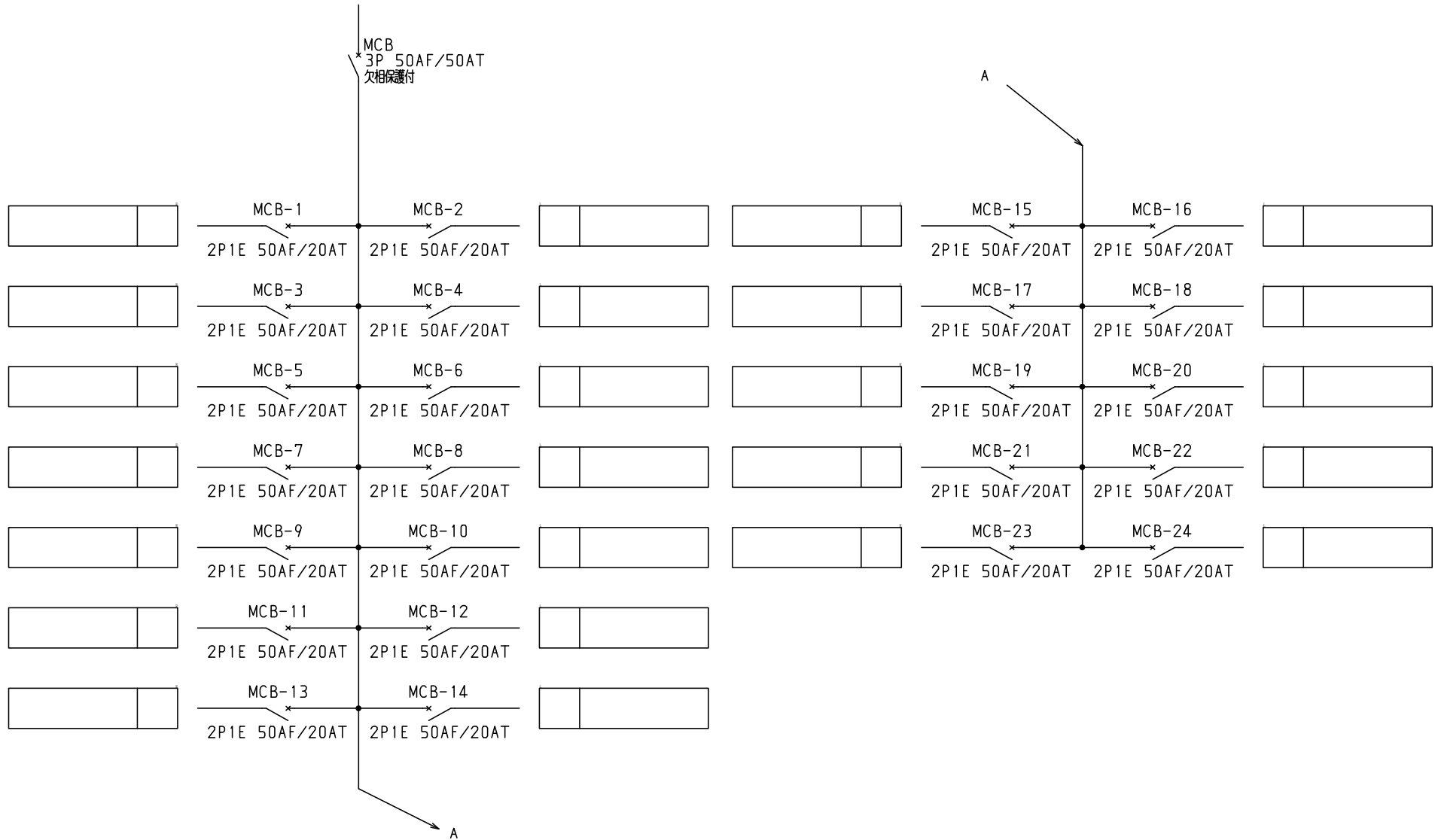


No.	機器番号	部品名称	定格	形式	メーカー	個数
1	MCB-1~MCB-24	配線用遮断器	2P1E 50AF/20AT	BN-51	テンパール	24
2	MCB	配線用遮断器	3P 50AF/50AT 欠相保護付	BU-53.1KC	テンパール	1

型式名	扉		ハンドル	平面ハンドル	承認	検図	製図	設計	キャビネット形式	露出/埋込	納入先	股
	外函	中板							屋内壁掛形	露出		
LTB05A24K5	スチール	t 1.6	塗装色	2.5Y9/1	佐藤	渡辺	伊達	伊達	製図	三角法	品名	面数
	スチール	t 1.6							2015/2/1	1/10		
	日東	B12-513C.							<b>テンパール工業株式会社</b>			

1φ3W 100/200V



共通事項：1)電線サイズ記入箇所は圧着端子・キャップ付とする。  
2)1φ3W回路2Pブレーカ電圧表示なきものは100Vとする。  
3)製作の都合上、回路名称の一部を省略している場合があります。

				キャビネット形式		露出/埋込		納入先		股	
				製図		三角法		品名		面数	
				2015/2/1							
型式名				扉		ハンドル		承認		製図	
				外函				佐藤		伊達	
				中板		塗装色		渡辺		伊達	
								伊達		LTP05A24K5 [2/2]	
								トヨパール工業株式会社			