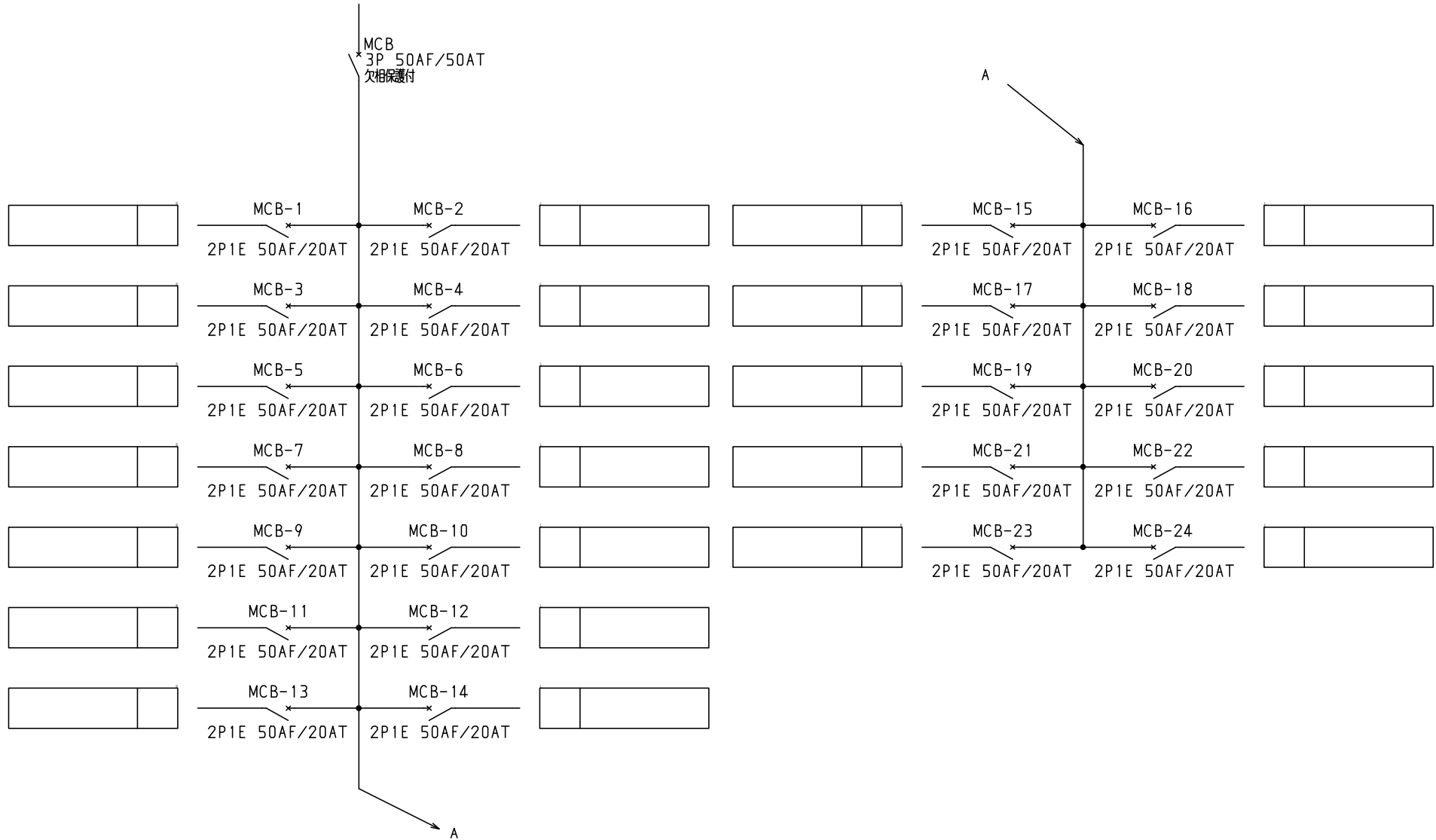


| No. | 機器番号 | 部品名称 | 定格 | 形式 | メーカー | 個数 |
|-----|--------------|--------|--------------------|-----------|-------|----|
| 1 | MCB-1~MCB-24 | 配線用遮断器 | 2P1E 50AF/20AT | BN-51 | テンパール | 24 |
| 2 | MCB | 配線用遮断器 | 3P 50AF/50AT 欠相保護付 | BU-53.1KC | テンパール | 1 |

| 型式名 | 扉 | スチール t1.6 | ハンドル | 平面ハンドル | 承認 | 検図 | 製図 | 設計 | キャビネット形式 | 露出/埋込 | 納入先 | 品名 | 面数 | 股 | |
|------------|----|-----------|------|---------|----|----|----|----|--------------------|-------|----------|------|----|------------|-----------|
| | | | | | | | | | 屋内壁掛形 | 露出 | | | | | |
| LTB05A24K6 | 外函 | スチール t1.6 | 塗装色 | 2.5Y9/1 | 佐藤 | 渡辺 | 伊達 | 伊達 | 製図 | 三角法 | 2015/2/1 | 1/10 | 図番 | LTB05A24K6 | [1 / 2] |
| | 中板 | | | | | | | | | | | | | | |
| | 日東 | B16-514C. | | | | | | | | | | | | | |
| | | | | | | | | | テンパール工業株式会社 | | | | | | |

1φ3W 100/200V



共通事項： 1) 電線サイズ記入箇所は圧着端子・キャップ付とする。
 2) 1φ3W回路2Pブレーカ電圧表示なきものは100Vとする。
 3) 製作の都合上、回路名称の一部を省略している場合があります。

| | | | | | | | | | | | |
|-----|----|------|----|----------|----|-------|---|-----|--|----|--|
| | | | | キャビネット形式 | | 露出/埋込 | | 納入先 | | 股 | |
| | | | | 製図 | | 三角法 | | 品名 | | 面数 | |
| | | | | 2015/2/1 | | | | | | | |
| 型式名 | 扉 | ハンドル | 承認 | 検図 | 製図 | 設計 | デンパール工業株式会社 LTB05A24K6 [2 / 2] | | | | |
| | 外函 | | 佐藤 | 渡辺 | 伊達 | 伊達 | | | | | |
| | 中板 | 塗装色 | | | | | | | | | |