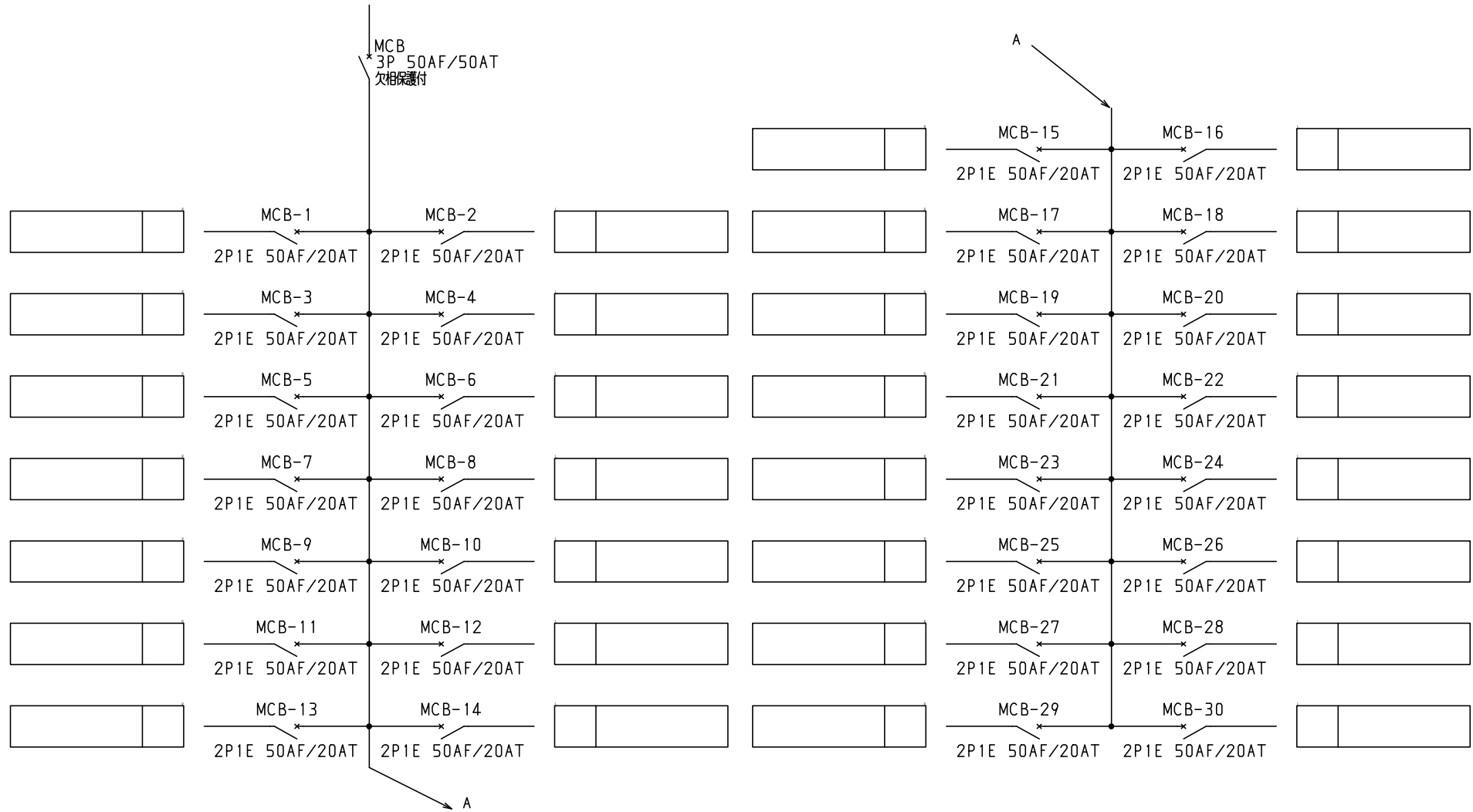


No.	機器番号	部品名称	定格	形式	メーカー	個数
1	MCB-1~MCB-30	配線用遮断器	2P1E 50AF/20AT	BN-51	デンパール	30
2	MCB	配線用遮断器	3P 50AF/50AT 欠相保護付	BU-53.1KC	デンパール	1

型式名	扉	スチール t1.6	ハンドル	平面ハンドル	承認	検図	製図	設計	キャビネット形式	露出/埋込	納入先	股		
									屋内壁掛形	露出	品名			
LTB05A30K3	外函	スチール t1.6	塗装色	2.5Y9/1	佐藤	渡辺	伊達	伊達	2015/2/1	1/10	デンパール工業株式会社	LTB05A30K3		
	中板													
	日東	B12-512C.												
											面数			

1φ3W 100/200V



共通事項：1)電線サイズ記入箇所は圧着端子・キャップ付とする。
 2)1φ3W回路2Pブレーカ電圧表示なきものは100Vとする。
 3)製作の都合上、回路名称の一部を省略している場合があります。

				キャビネット形式	露出/埋込	納入先	股		
型式名	扉	ハンドル	承認	製図	設計	品名			
	外函		佐藤	渡辺	伊達	2015/2/1	三角法	面数	
	中板	塗装色				デンパール工業株式会社			
						LTB05A30K3	[2 / 2]		