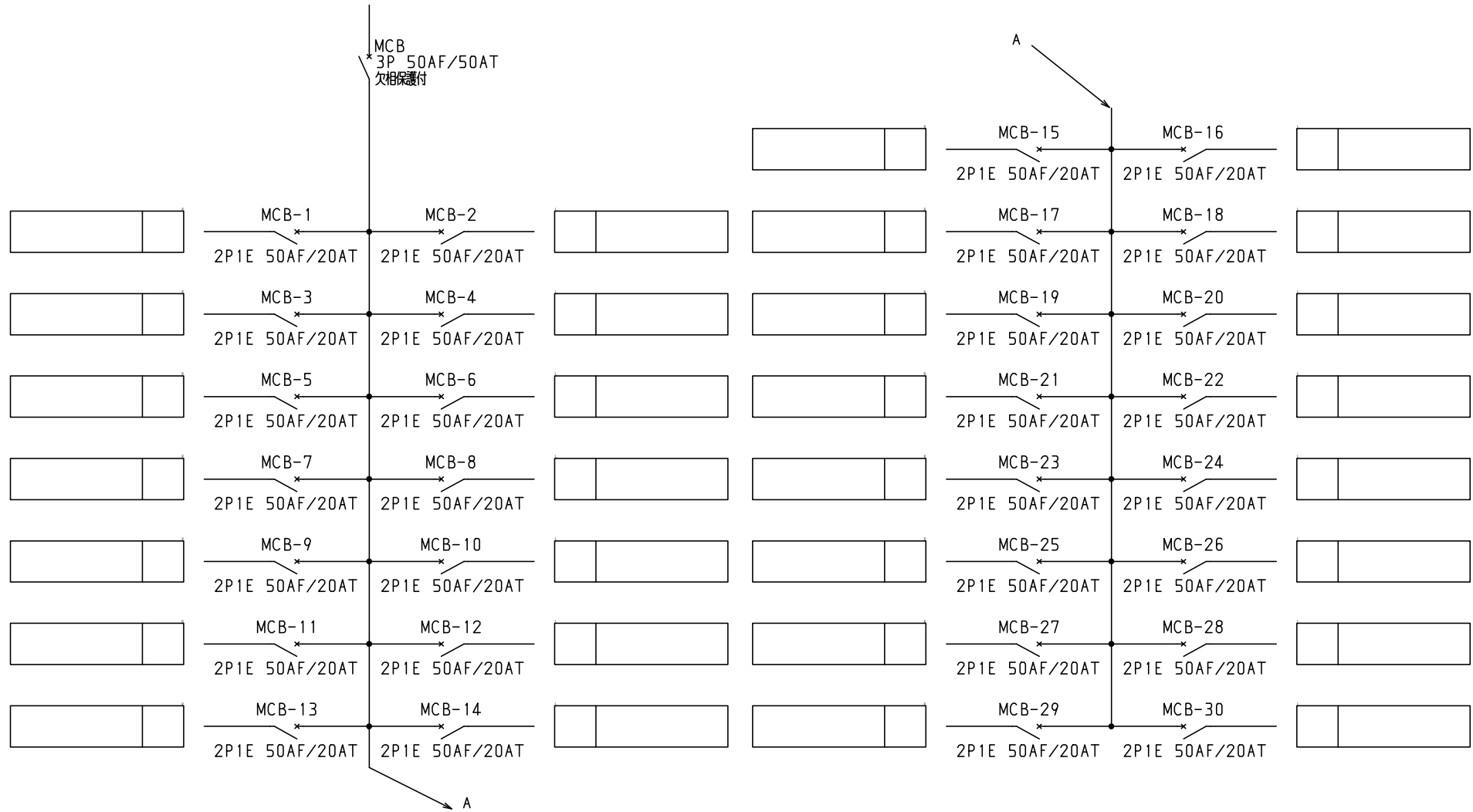


No.	機器番号	部品名称	定格	形式	メーカー	個数
1	MCB-1~MCB-30	配線用遮断器	2P1E 50AF/20AT	BN-51	テンパール	30
2	MCB	配線用遮断器	3P 50AF/50AT 欠相保護付	BU-53.1KC	テンパール	1

型式名	扉	スチール t1.6	ハンドル	平面ハンドル	承認	検図	製図	設計	キャビネット形式	露出/埋込	納入先	股
									製図	露出		
LTB05A30K6	外函	スチール t1.6	塗装色	2.5Y9/1	佐藤	渡辺	伊達	伊達	屋内壁掛形	露出	品名	面数
	中板								製図	三角法		
	日東	B16-515C.							2015/2/1	1/10		
									テンパール工業株式会社		LTB05A30K6	[1 / 2]

1φ3W 100/200V



- 共通事項：1)電線サイズ記入箇所は圧着端子・キャップ付とする。
 2)1φ3W回路2Pブレーカ電圧表示なきものは100Vとする。
 3)製作の都合上、回路名称の一部を省略している場合があります。

型式名	扉	ハンドル	承認	検図	製図	設計	キャビネット形式	露出/埋込	納入先	股	
	外函	塗装色	佐藤	渡辺	伊達	伊達	製図	三角法	品名	LTB05A30K6	面数
	中板						2015/2/1		図番		
							テンパール工業株式会社		[2 / 2]		