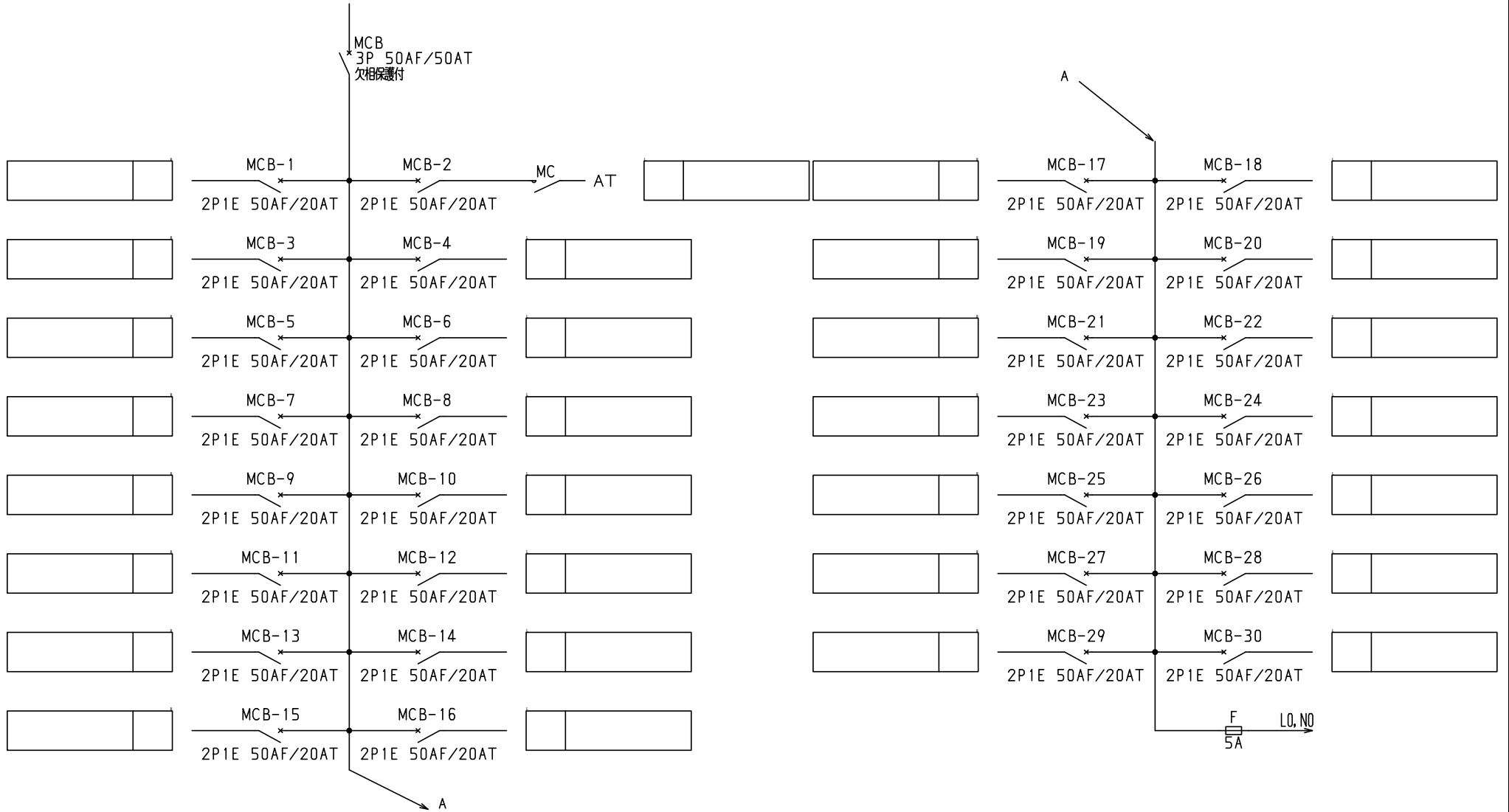


No.	機器番号	部品名称	定格	形式	メーカー	個数
1	MCB-1~MCB-30	配線用遮断器	2P1E 50AF/20AT	BN-51	デンパール	30
2	MCB	配線用遮断器	3P 50AF/50AT 欠相保護付	BU-53.1KC	デンパール	1
3	MC	電磁接触器	AC100V 13A (AC1級定格 25A) 1a	HC10	日立産機システム	1
4	TS	タイムスイッチ	AC100-200V 15A	TB15601K	パナソニック	1
5	COS	コントロールユニット	AC100・200V 2A	AC1ETA	内外電機	1

型式名	扉	スチール t1.6	ハンドル	平面ハンドル	承認	検図	製図	設計	キャビネット形式	露出/埋込	納入先	面数	股
									屋内壁掛形	露出	品名		
LTB05A30T1M1H	外函	スチール t1.6	塗装色	2.5Y9/1	三小田	渡辺	西	西	製図	三角法	品名	図番	LTB05A30T1M1H [1/3]
	中板								2023/4/1	1/10	図番		
	日東	B12-512C.							デンパール工業株式会社		図番		

1φ3W 100/200V

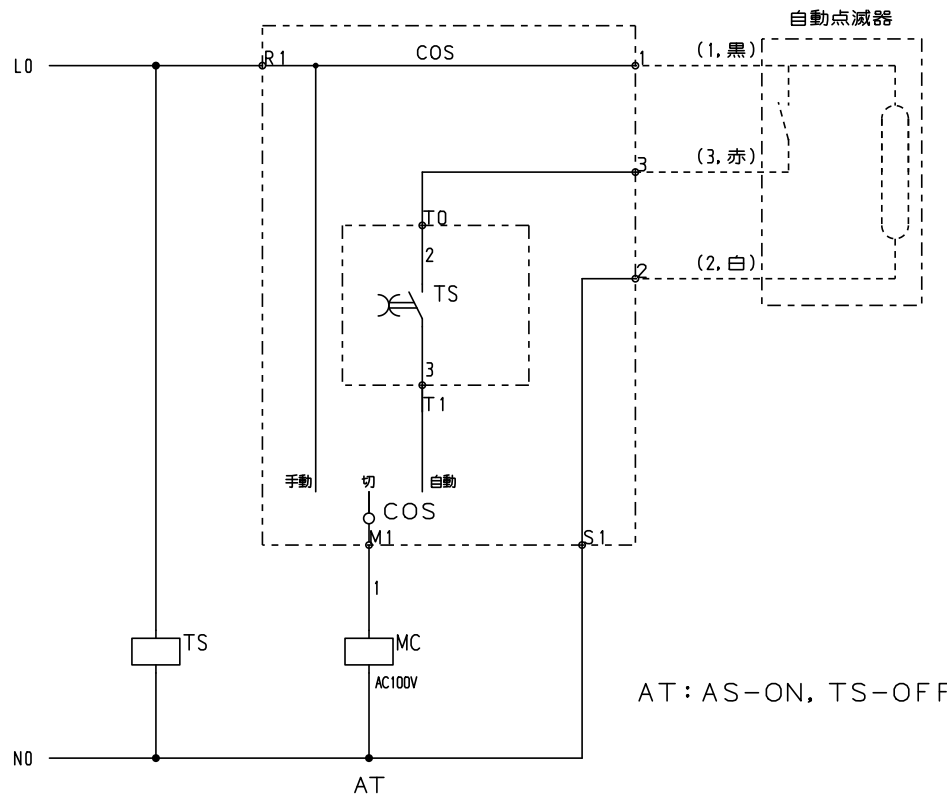


共通事項：1)電線サイズ記入箇所は圧着端子・キャップ付とする。
 2)1φ3W回路2Pブレーカ電圧表示なきものは100Vとする。
 3)製作の都合上、回路名称の一部を省略している場合があります。

型式名				承認	検図	製図	設計	キャビネット形式	露出/埋込	納入先	面数		
扉				三小田	渡辺	西	西	製図	三角法	品名	殿		
外函								2023/4/1			図番	LTB05A30T1M1H	[2 / 3]
中板								塗装色					

サンパール工業株式会社

LTB05A30T1M1H [2 / 3]



- 共通事項：1)電線サイズ記入箇所は圧着端子・キャップ付とする。
 2)1φ3W回路2Pブレーカ電圧表示なきものは100Vとする。
 3)製作の都合上、回路名称の一部を省略している場合があります。

					キャビネット形式	露出/埋込	納入先		殿
型式名	扉		ハンドル	承認	検図	製図	設計	品名	面数
	外函							2023/4/1	
	中板		塗装色						