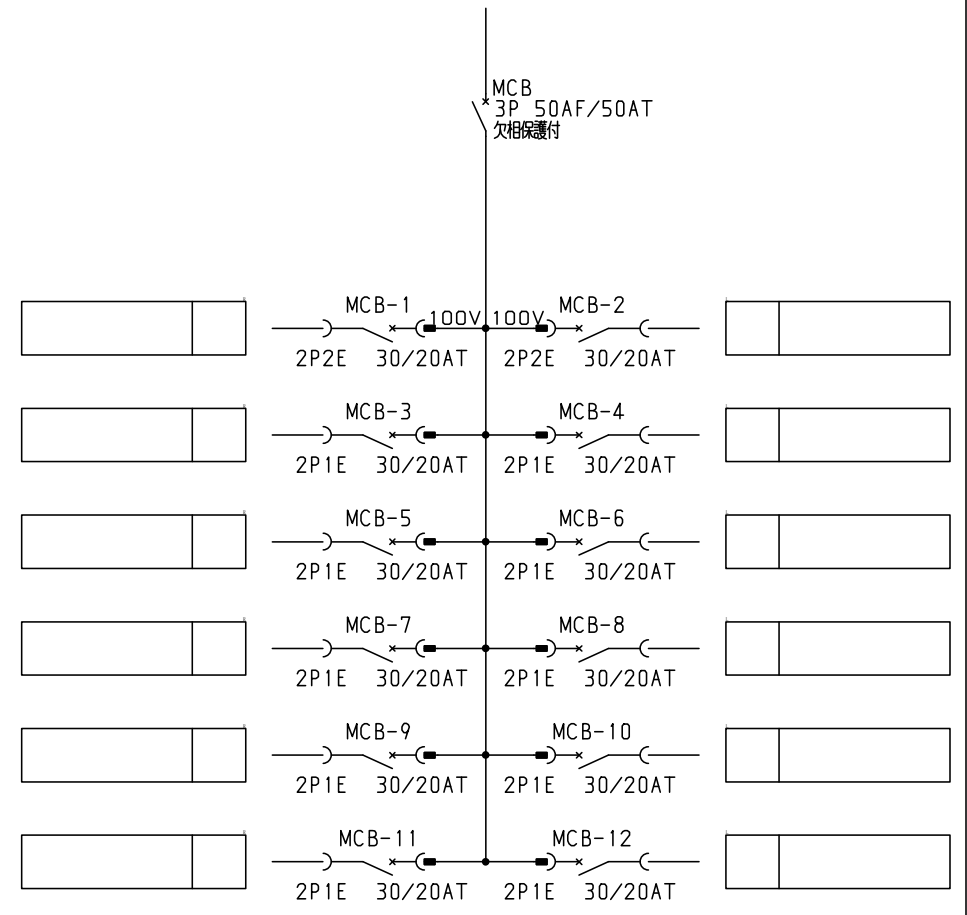


1φ3W 100/200V



No.	機器番号	部品名称	定格	形式	メーカー	個数
1	MCB-3~MCB-12	配線用遮断器	2P1E 30/20AT	BC-1NA	テンパール	10
2	MCB-1~MCB-2	配線用遮断器	2P2E 30/20AT	BC-2NA	テンパール	2
3	MCB	配線用遮断器	3P 50AF/50AT 欠相保護付	BU-53.1KC	テンパール	1

パールテクトブレーカ部の充電部の絶縁距離は空間4mm、浴面6mmのJIS1規格を適用しています。

共通事項： 1)電線サイズ記入箇所は圧着端子・キャップ付とする。  
 2)1φ3W回路2Pブレーカ電圧表示なきものは100Vとする。  
 3)製作の都合上、回路名称の一部を省略している場合があります。

型式名	キャビネット形式		納入先		面数									
	扉	ハンドル	屋内壁掛形	露出/埋込										
LTB05T12K6	扉	スチール t1.6	屋内壁掛形	露出	1									
	外函	スチール t1.6	製図	三角法										
	中板		2015/2/1	1/10										
	日東	B12-412C.	承認	佐藤	検図	渡辺	製図	伊達	設計	伊達	テンパール工業株式会社	図番	LTB05T12K6	[ 1 / 1 ]

LOAD