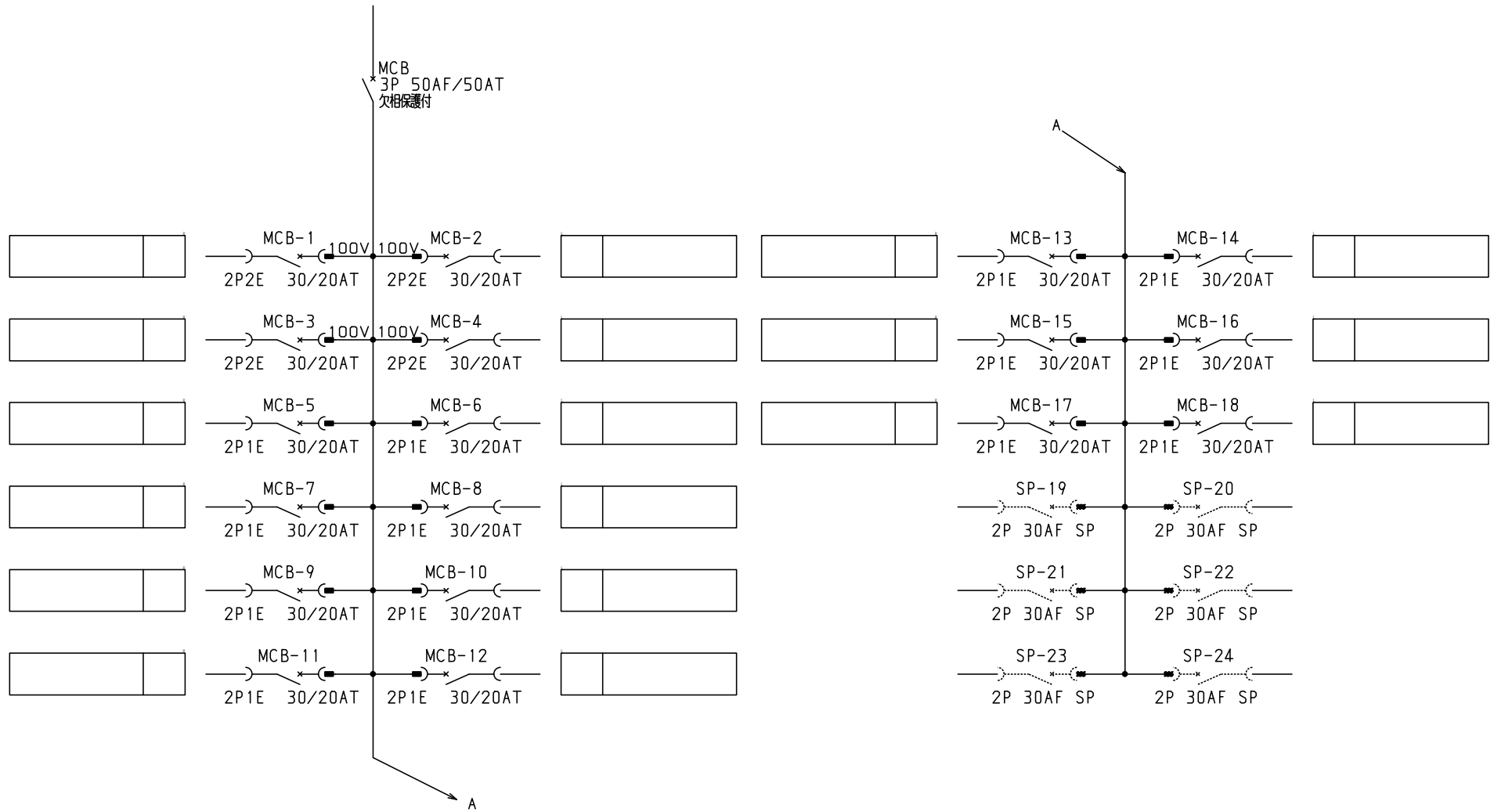


| No. | 機器番号         | 部品名称   | 定格                 | 形式        | メーカー  | 個数 |
|-----|--------------|--------|--------------------|-----------|-------|----|
| 1   | MCB-5~MCB-18 | 配線用遮断器 | 2P1E 30/20AT       | BC-1NA    | テンパール | 14 |
| 2   | MCB-1~MCB-4  | 配線用遮断器 | 2P2E 30/20AT       | BC-2NA    | テンパール | 4  |
| 3   | MCB          | 配線用遮断器 | 3P 50AF/50AT 欠相保護付 | BU-53.1KC | テンパール | 1  |

パルテクトブレーカ部の充電部の絶縁距離は空間4mm、浴面6mmのJISA規格を適用しています。

| 型式名       | 扉  | スイッチ t1.6 | ハンドル | 平面ハンドル  | 承認 | 検図 | 製図 | 設計 | キャビネット形式 | 露出/埋込 | 納入先         | 品名        | 面数        | 股 |
|-----------|----|-----------|------|---------|----|----|----|----|----------|-------|-------------|-----------|-----------|---|
|           |    |           |      |         |    |    |    |    | 屋内壁掛形    | 露出    |             |           |           |   |
| LTB05T186 | 外函 | スイッチ t1.6 | 塗装色  | 2.5Y9/1 | 佐藤 | 渡辺 | 伊達 | 伊達 | 製図       | 三角法   | テンパール工業株式会社 | LTB05T186 | [ 1 / 2 ] |   |
|           | 中板 | 2015/2/1  |      |         |    |    |    |    | 1/10     |       |             |           |           |   |
|           | 日東 | B12-47C.  |      |         |    |    |    |    |          |       |             |           |           |   |

1φ3W 100/200V



共通事項： 1) 電線サイズ記入箇所は圧着端子・キャップ付とする。  
 2) 1φ3W回路2Pブレーカ電圧表示なきものは100Vとする。  
 3) 製作の都合上、回路名称の一部を省略している場合があります。

|     |    |      |    |          |    |       |            |     |              |    |           |
|-----|----|------|----|----------|----|-------|------------|-----|--------------|----|-----------|
|     |    |      |    | キャビネット形式 |    | 露出/埋込 |            | 納入先 |              | 股  |           |
|     |    |      |    | 製図       |    | 三角法   |            | 品名  |              | 面数 |           |
|     |    |      |    | 2015/2/1 |    |       |            |     |              |    |           |
| 型式名 | 扉  | ハンドル | 承認 | 検図       | 製図 | 設計    |            |     |              |    |           |
|     | 外函 |      | 佐藤 | 渡辺       | 伊達 | 伊達    |            |     |              |    |           |
|     | 中板 | 塗装色  |    |          |    |       |            |     |              |    |           |
|     |    |      |    |          |    |       | トナール工業株式会社 |     | 図番 LTB05T186 |    | [ 2 / 2 ] |