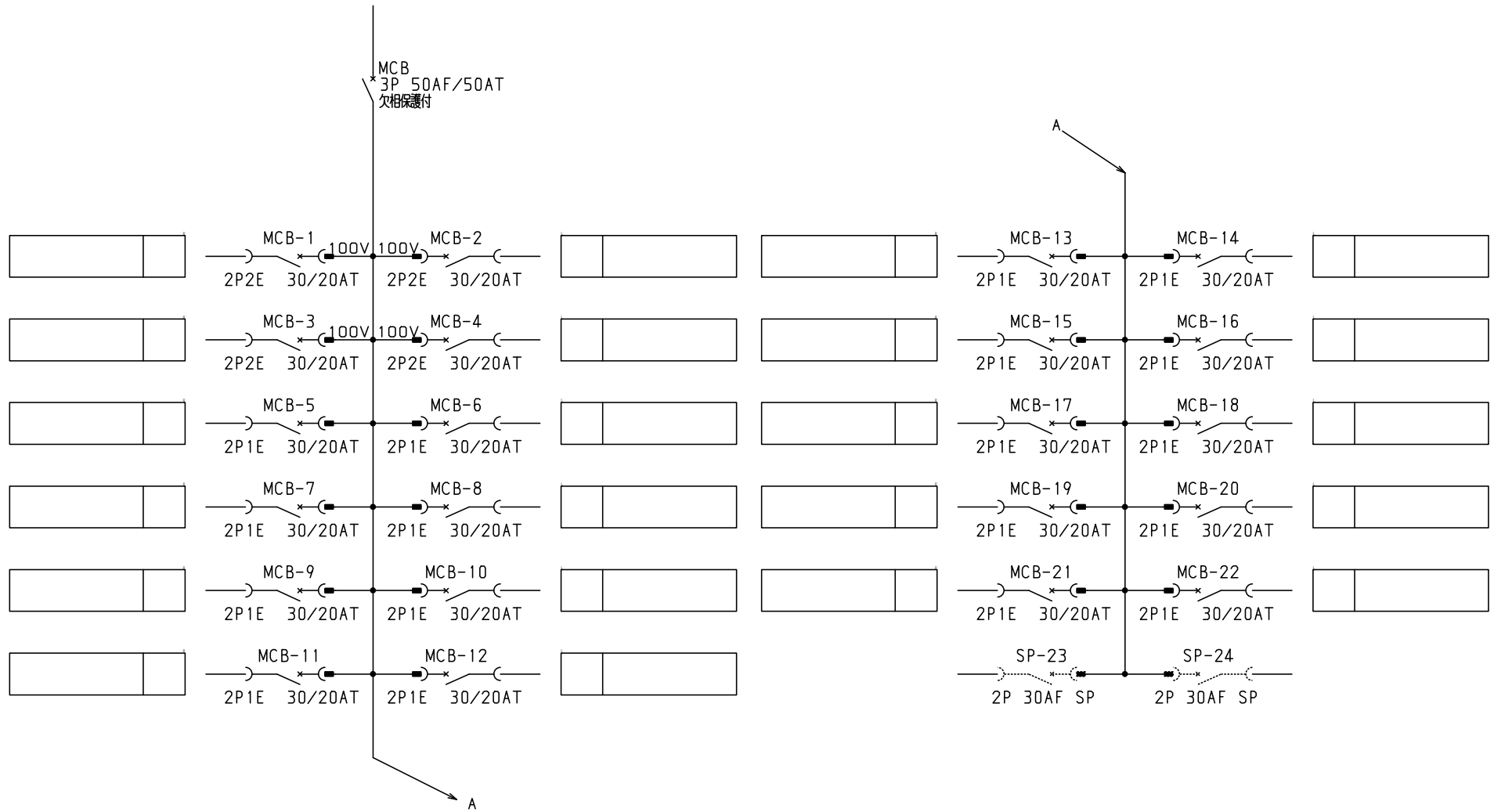


No.	機器番号	部品名称	定格	形式	メーカー	個数
1	MCB-5~MCB-22	配線用遮断器	2P1E 30/20AT	BC-1NA	テンパール	18
2	MCB-1~MCB-4	配線用遮断器	2P2E 30/20AT	BC-2NA	テンパール	4
3	MCB	配線用遮断器	3P 50AF/50AT 欠相保護付	BU-53.1KC	テンパール	1

パールテクトプレーカ部の充電部の絶縁距離は空間4mm、浴面6mmのJISA規格を適用しています。

型式名	扉		ハンドル	平面ハンドル	承認	検図	製図	設計	キャビネット形式	露出/埋込	納入先	面数
	外函	中板							屋内壁掛形	露出		
LTB05T222	スチ-ル	t1.6	塗装色	2.5Y9/1	佐藤	渡辺	伊達	伊達	製図	三角法	品名	図番
	スチ-ル	t1.6							2015/2/1	1/10		
	日東	B12-47C.							テンパール工業株式会社			

1φ3W 100/200V



共通事項： 1)電線サイズ記入箇所は圧着端子・キャップ付とする。  
 2)1φ3W回路2Pブレーカ電圧表示なきものは100Vとする。  
 3)製作の都合上、回路名称の一部を省略している場合があります。

型式名		扉	ハンドル	承認	検図	製図	設計	キャビネット形式	露出/埋込	納入先	股	
		外函						製図	三角法	品名		面数
		中板	塗装色	(佐藤)	(渡辺)	(伊達)	(伊達)	2015/2/1		図番	LTB05T222	[ 2 / 2 ]
								サンパール工業株式会社				