

No.	機器番号	部品名称	定格	形式	メーカー	個数
1	MCB-5~MCB-24, MCB-A, MCB-B	配線用遮断器	2P1E 30/20AT	BC-1NA	デンパール	22
2	MCB-1~MCB-4	配線用遮断器	2P2E 30/20AT	BC-2NA	デンパール	4
3	MCB	配線用遮断器	3P 50AF/50AT 欠相保護付	BU-53.1KC	デンパール	1

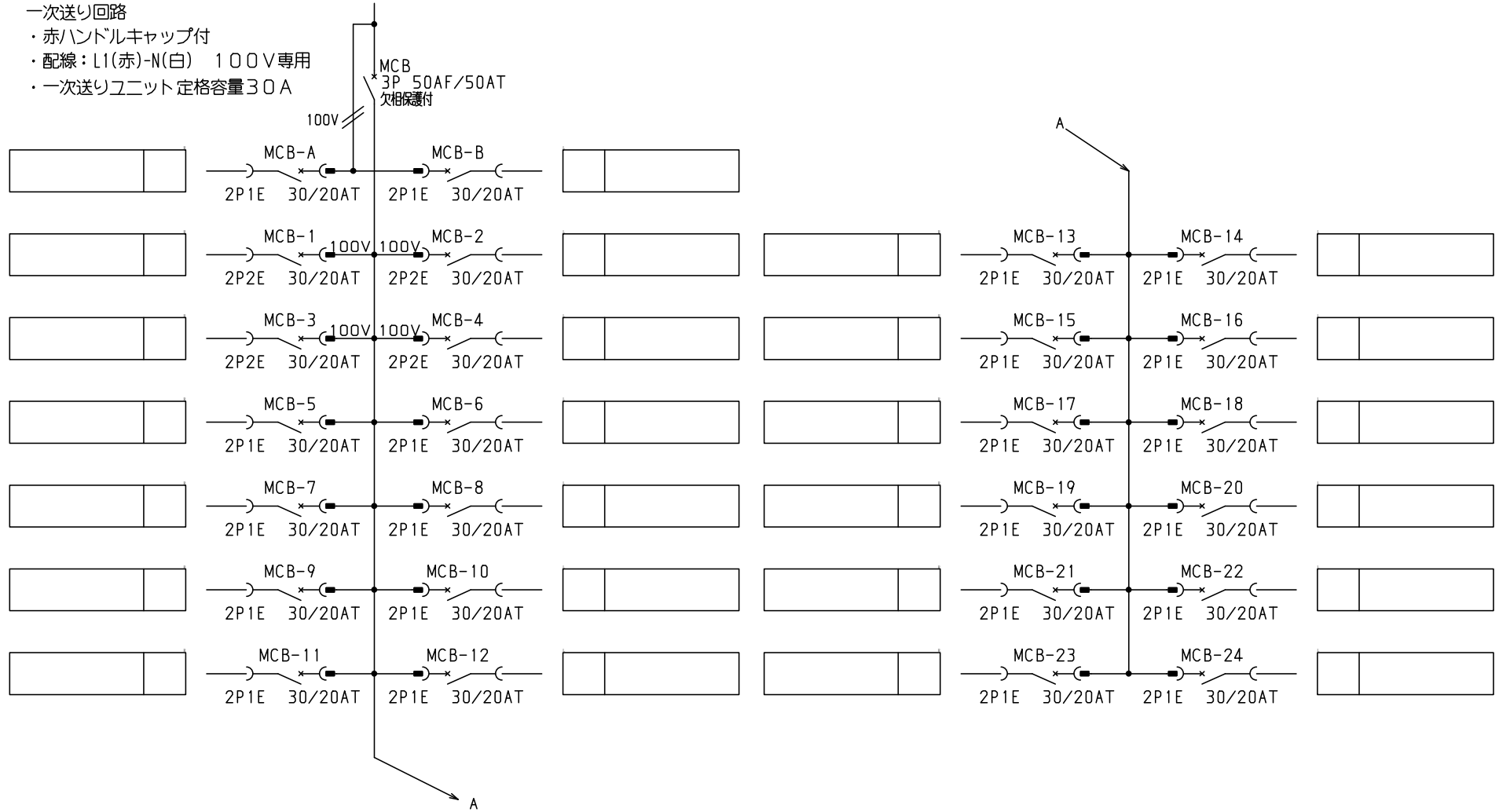
パールテクトブレーカ部の充電部の絶縁距離は空間4mm, 浴面6mmのJSIA規格を適用しています。

型式名	扉		ハンドル	平面ハンドル	承認	検閲	製図	設計	キャビネット形式	露出/埋込	納入先	品名	面数	股
	外函	中板							屋内壁掛形	露出				
LTB05T24F2	スチ-ル	t 1.6	塗装色	2.5Y9/1	佐藤	渡辺	伊達	伊達	製図	三角法	デンパール工業株式会社	LTB05T24F2	[ 1 / 2 ]	
	スチ-ル	t 1.6							2015/2/1	1/10				
	日東	B12-47C.												

1φ3W 100/200V

一次送り回路

- ・赤ハンドルキャップ付
- ・配線：L1(赤)-N(白) 100V専用
- ・一次送りユニット 定格容量30A



- 共通事項：1)電線サイズ記入箇所は圧着端子・キャップ付とする。  
 2)1φ3W回路2Pブレーカ電圧表示なきものは100Vとする。  
 3)製作の都合上、回路名称の一部を省略している場合があります。

				キャビネット形式		露出/埋込		納入先		股	
				製図		三角法		品名		面数	
				2015/2/1							
型式名	扉	ハンドル	承認	検図	製図	設計					
	外函		佐藤	渡辺	伊達	伊達					
	中板	塗装色									
							デンパール工業株式会社		図番 LTB05T24F2		[ 2 / 2 ]