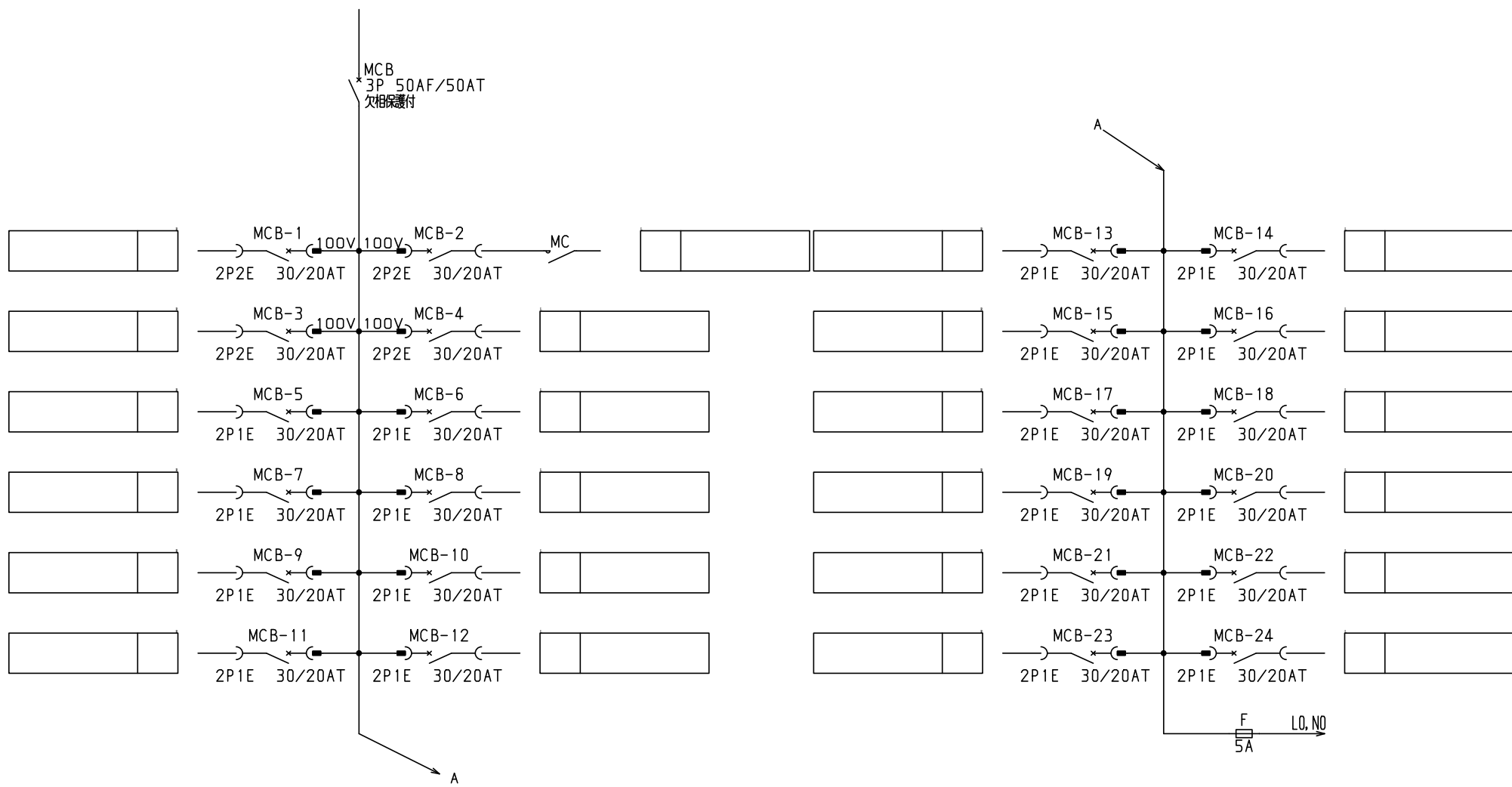


| No. | 機器番号         | 部品名称       | 定格                         | 形式        | メーカー     | 個数 |
|-----|--------------|------------|----------------------------|-----------|----------|----|
| 1   | MCB-5~MCB-24 | 配線用遮断器     | 2P1E 30/20AT               | BC-1NA    | テンパール    | 20 |
| 2   | MCB-1~MCB-4  | 配線用遮断器     | 2P2E 30/20AT               | BC-2NA    | テンパール    | 4  |
| 3   | MCB          | 配線用遮断器     | 3P 50AF/50AT 欠相保護付         | BU-53.1KC | テンパール    | 1  |
| 4   | MC           | 電磁接触器      | AC100V 13A (AC1級定格 25A) 1a | HC10      | 日立産機システム | 1  |
| 5   | TS           | タイムスイッチ    | AC100-200V 15A             | TB15601K  | パナソニック   | 1  |
| 6   | COS          | コントロールユニット | AC100・200V 2A              | AC1ETA    | 内外電機     | 1  |

パールテクトプレーカ部の充電部の絶縁距離は空間4mm、沿面6mmのJISA規格を適用しています。

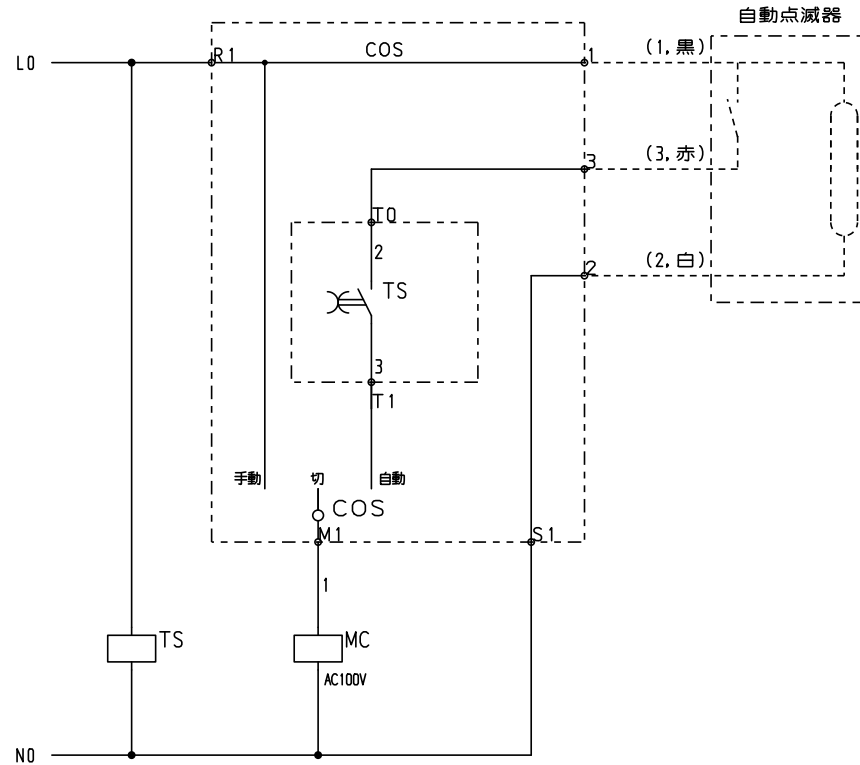
| 型式名         | 扉  | スチール t1.6 | ハンドル | 平面ハンドル  | 承認  | 検図 | 製図 | 設計 | キャビネット形式           | 露出/埋込 | 納入先         | 面数 | 股 |
|-------------|----|-----------|------|---------|-----|----|----|----|--------------------|-------|-------------|----|---|
|             |    |           |      |         |     |    |    |    | 屋内壁掛形              | 露出    | 品名          |    |   |
| LTBO5T24TMH | 外函 | スチール t1.6 | 塗装色  | 2.5Y9/1 | 三小田 | 渡辺 | 西  | 西  | 製図                 | 三角法   | 品名          | 図番 | 股 |
|             | 中板 |           |      |         |     |    |    |    | 2023/4/1           | 1/10  | LTBO5T24TMH |    |   |
|             | 日東 | B12-47C.  |      |         |     |    |    |    | <b>テンパール工業株式会社</b> |       | [ 1 / 3 ]   |    |   |

1φ3W 100/200V



- 共通事項： 1) 電線サイズ記入箇所は圧着端子・キャップ付とする。  
 2) 1φ3W回路2Pブレーカ電圧表示なきものは100Vとする。  
 3) 製作の都合上、回路名称の一部を省略している場合があります。

| 型式名 | 扉  | ハンドル | 承認  | 検図 | 製図 | 設計 | キャビネット形式           | 露出/埋込 | 納入先         | 面数        | 股 |
|-----|----|------|-----|----|----|----|--------------------|-------|-------------|-----------|---|
|     | 外函 |      | 三小田 | 渡辺 | 西  | 西  | 製図                 | 三角法   | 品名          |           |   |
|     | 中板 | 塗装色  |     |    |    |    | 2023/4/1           |       | 図番          |           |   |
|     |    |      |     |    |    |    | <b>サンパール工業株式会社</b> |       | LTB05T24TMH | [ 2 / 3 ] |   |



- 共通事項： 1) 電線サイズ記入箇所は圧着端子・キャップ付とする。  
 2) 1φ3W回路2Pブレーカ電圧表示なきものは100Vとする。  
 3) 製作の都合上、回路名称の一部を省略している場合があります。

|     |  |    |      |     |    |    |    |             |       |     |             |           |
|-----|--|----|------|-----|----|----|----|-------------|-------|-----|-------------|-----------|
| 型式名 |  | 扉  | ハンドル | 承認  | 検図 | 製図 | 設計 | キャビネット形式    | 露出/埋込 | 納入先 | 殿           |           |
|     |  | 外函 |      |     |    |    |    | 製図          | 三角法   | 品名  |             | 面数        |
|     |  | 中板 | 塗装色  | 三小田 | 渡辺 | 西  | 西  | 2023/4/1    |       | 図番  | LTB05T24TMH | [ 3 / 3 ] |
|     |  |    |      |     |    |    |    | テンパール工業株式会社 |       |     |             |           |