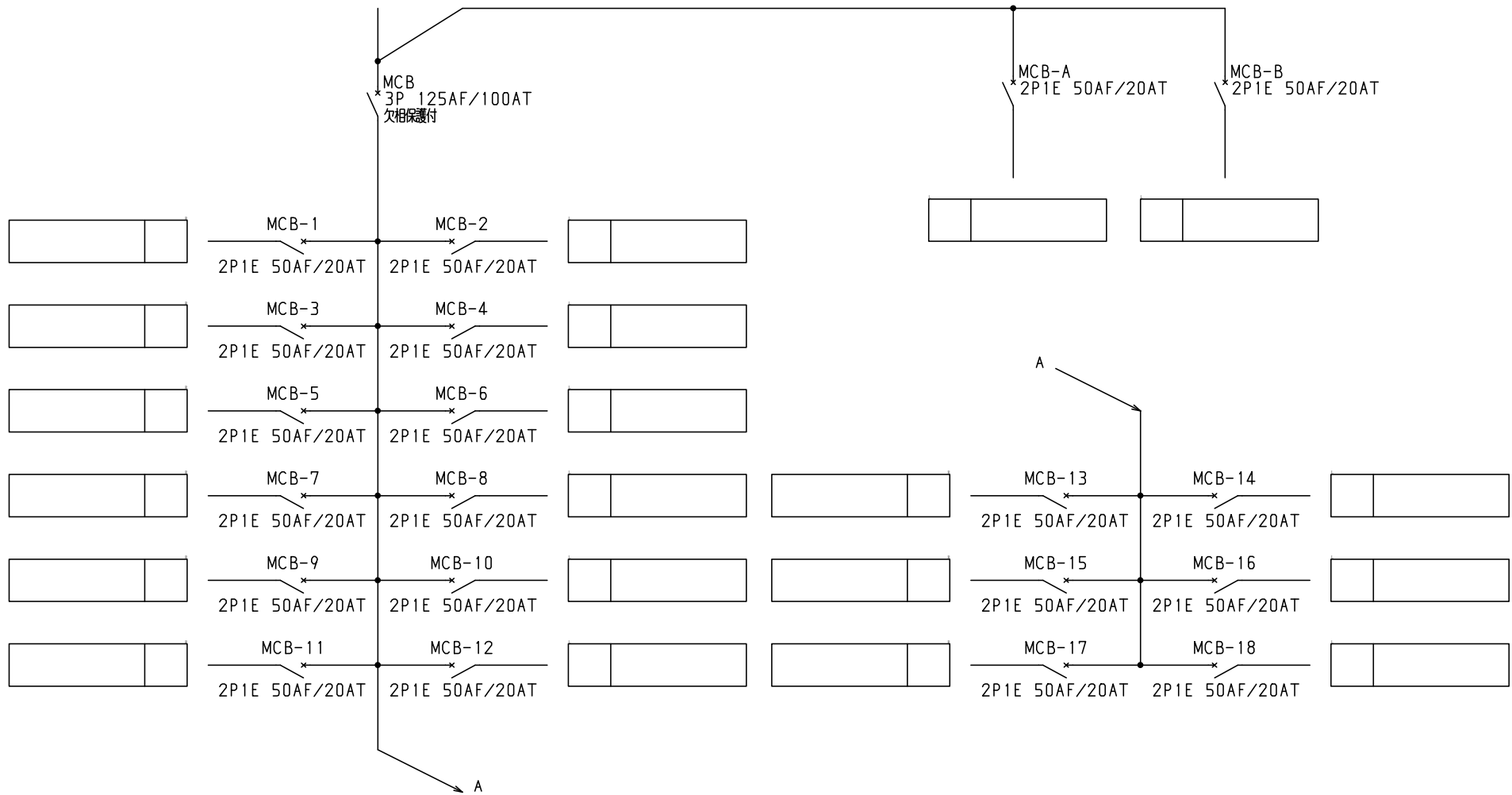


No.	機器番号	部品名称	定格	形式	メーカー	個数
1	MCB-1~MCB-18, MCB-A, MCB-B	配線用遮断器	2P1E 50AF/20AT	BN-51	テンパール	20
2	MCB	配線用遮断器	3P 125AF/100AT 欠相保護付	BU-123.1EC	テンパール	1

型式名	扉	スチール t1.6	ハンドル	平面ハンドル	承認	検図	製図	設計	キャビネット形式	露出/埋込	納入先	股	
									屋内壁掛形	露出	品名		
LTB10A18F2B	外函	スチール t1.6	塗装色	2.5Y9/1	佐藤	渡辺	伊達	伊達	製図	三角法	テンパール工業株式会社	LTB10A18F2B	
	中板								2015/2/1	1/10			面数
	日東	B12-58C.											[ 1 / 2 ]

1φ3W 100/200V

一次送りハンドルキャップ付き  
(複数回路の配線は相振り分け(R-N・T-N)とする)



- 共通事項：1)電線サイズ記入箇所は圧着端子・キャップ付とする。  
 2)1φ3W回路2Pブレーカ電圧表示なきものは100Vとする。  
 3)製作の都合上、回路名称の一部を省略している場合があります。

型式名		扉	ハンドル	承認	検図	製図	設計	キャビネット形式	露出/埋込	納入先	股	
		外函						製図	三角法	品名		面数
		中板	塗装色	佐藤	渡辺	伊達	伊達	2015/2/1		図番	LTB10A18F2B	[ 2 / 2 ]
								サンパール工業株式会社				