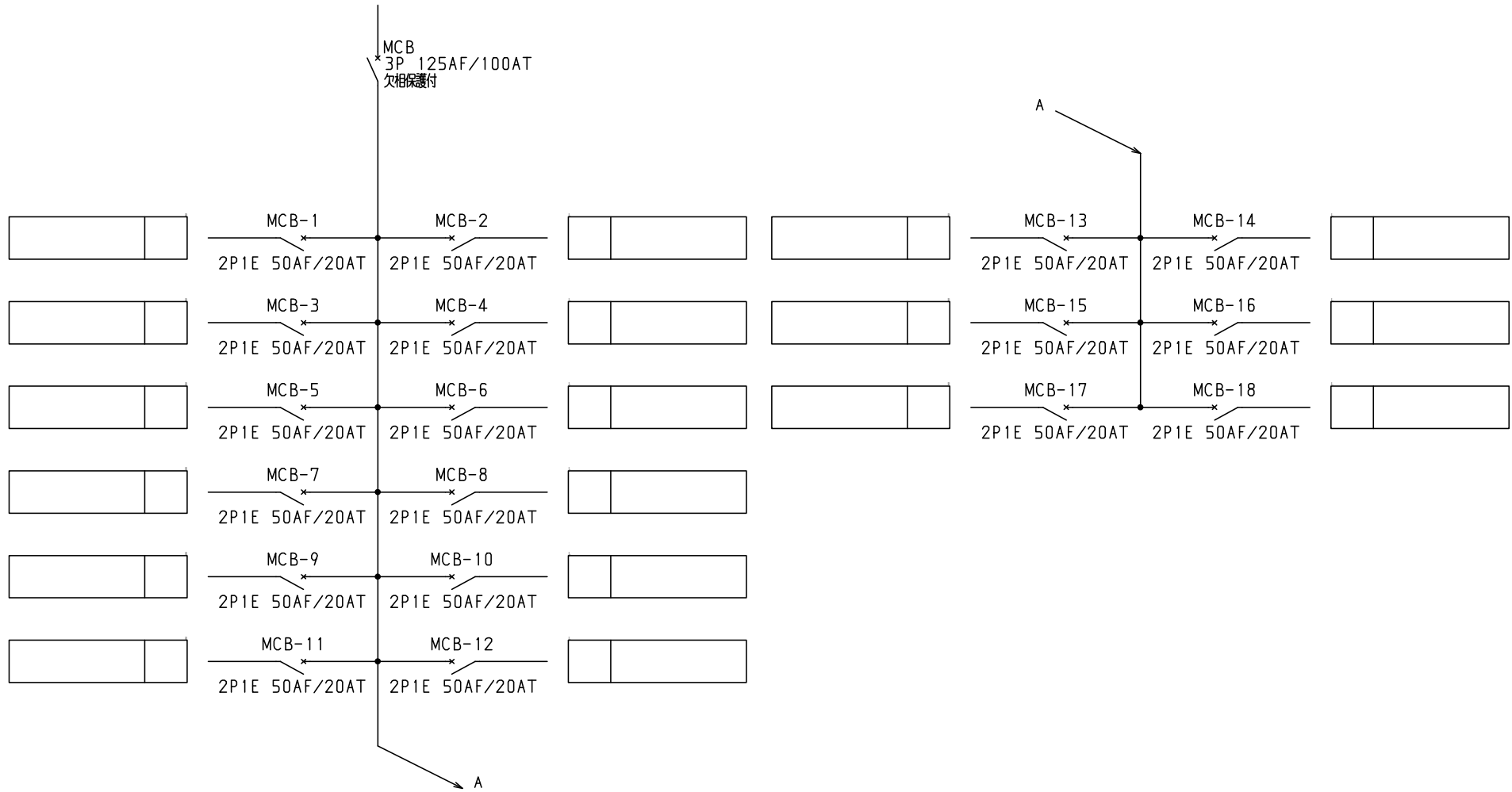


No.	機器番号	部品名称	定格	形式	メーカー	個数
1	MCB-1~MCB-18	配線用遮断器	2P1E 50AF/20AT	BN-51	テンパール	18
2	MCB	配線用遮断器	3P 125AF/100AT 欠相保護付	BU-123.1EC	テンパール	1

型式名	扉	スチール t1.6	ハンドル	平面ハンドル	承認	検図	製図	設計	キャビネット形式	露出/埋込	納入先	股
									屋内壁掛形	露出		
LTB10A18K5B	外函	スチール t1.6	塗装色	2.5Y9/1	佐藤	渡辺	伊達	伊達	製図	三角法	品名	面数
	中板								2015/2/1	1/10		
	日東	B12-513C.							<b>テンパール工業株式会社</b>			

1φ3W 100/200V



- 共通事項： 1) 電線サイズ記入箇所は圧着端子・キャップ付とする。  
 2) 1φ3W回路2Pブレーカ電圧表示なきものは100Vとする。  
 3) 製作の都合上、回路名称の一部を省略している場合があります。

				キャビネット形式		露出/埋込		納入先		股		
				製図		三角法		品名		面数		
型式名				扉	ハンドル	承認	検図	製図	設計	図番		
				外函		佐藤	渡辺	伊達	伊達	LTB10A18K5B [2/2]		
				中板	塗装色				デンパール工業株式会社			