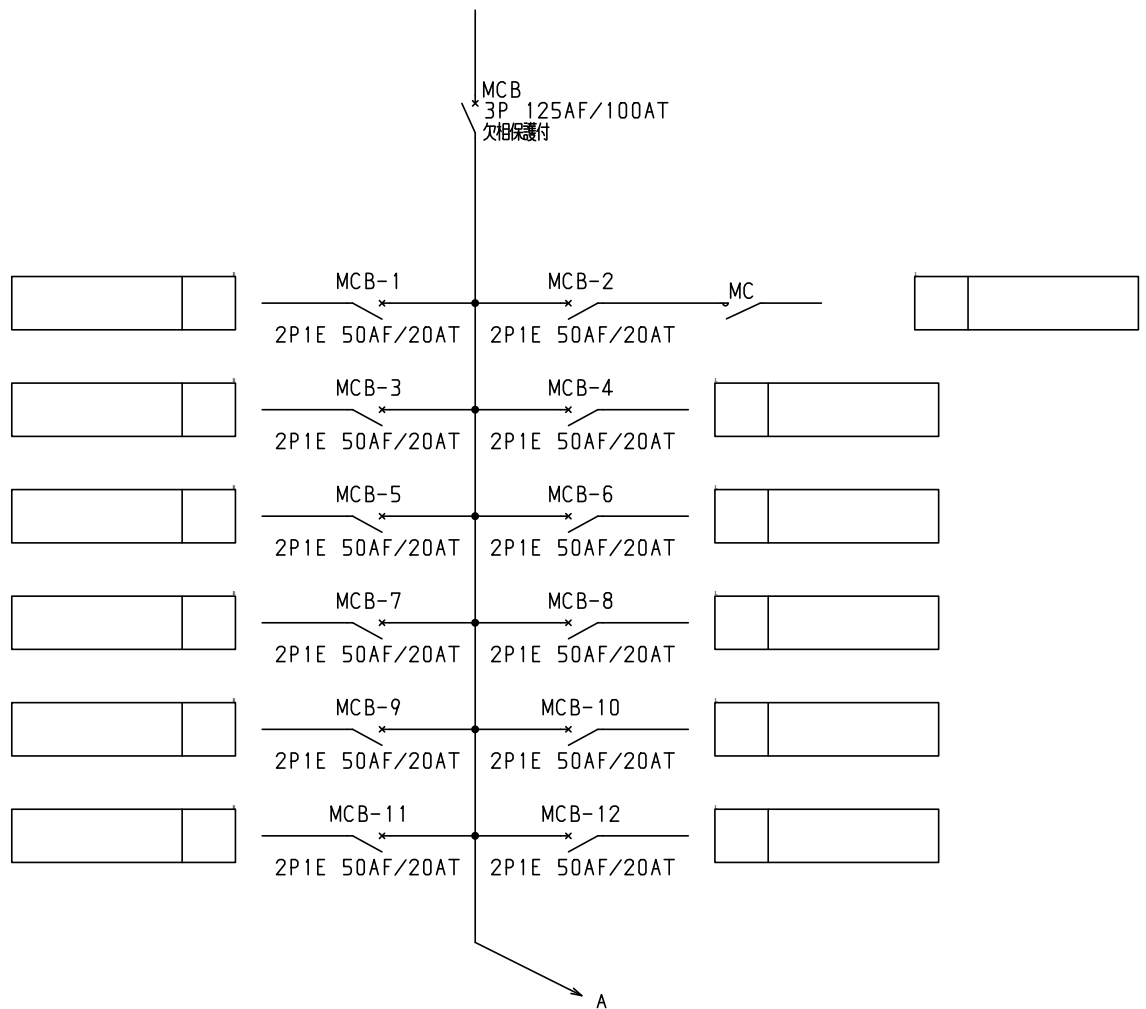


No.	機器番号	部品名称	定格	形式	メーカー	個数
1	MCB-1~MCB-18	配線用遮断器	2P1E 50AF/20AT	BN-51	デンパール	18
2	MCB	配線用遮断器	3P 125AF/100AT 欠相保護付	BU-123.1EC	デンパール	1
3	MC	電磁接触器	AC100V 13A (AC1級定格 25A) 1a	HC10	日立産機システム	1
4	TS	タイムスイッチ	AC100-200V 15A	TB15601K	パナソニック	1
5	COS	コントロールユニット	AC100・200V 2A	AC1ETA	内外電機	1

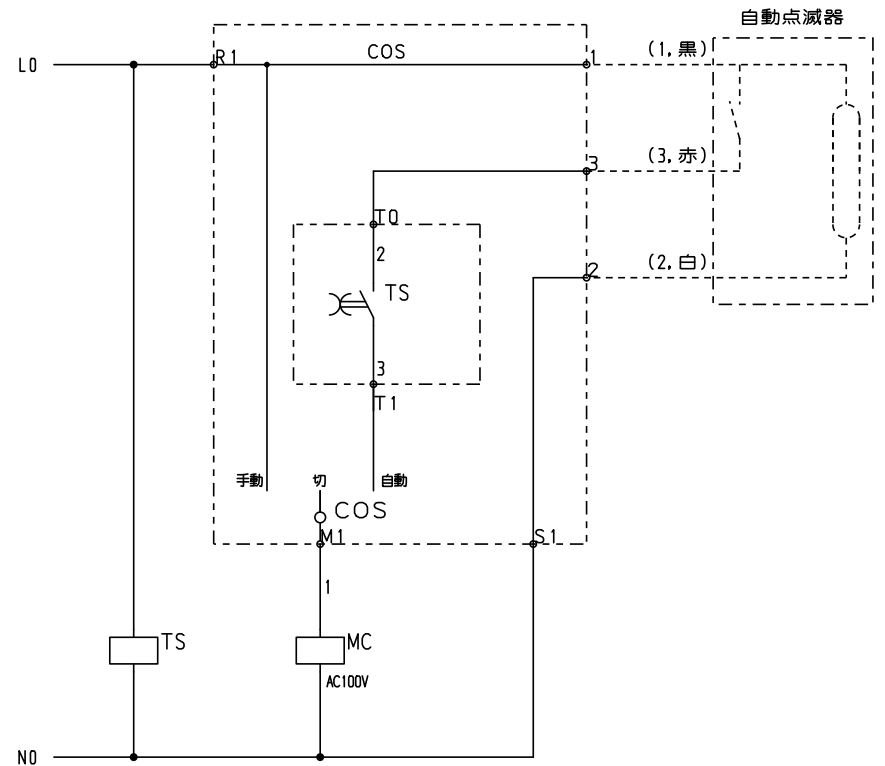
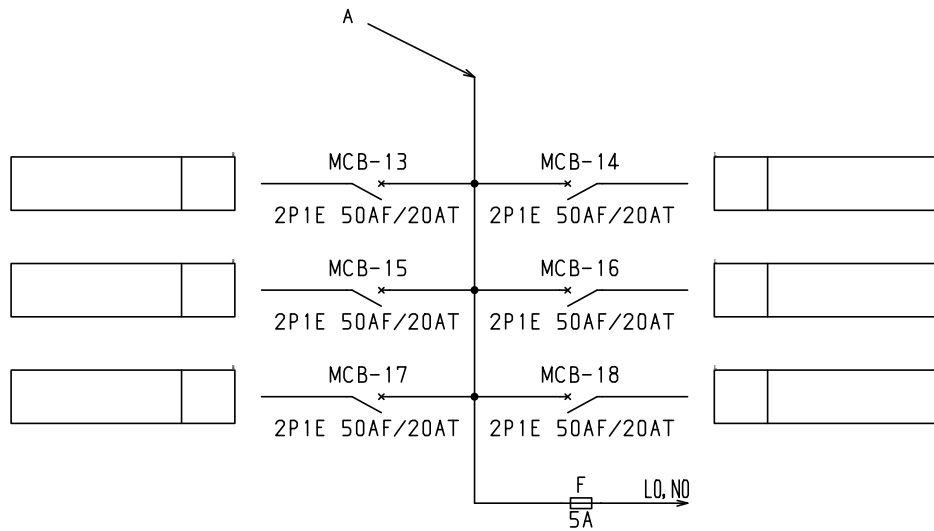
型式名	扉	スチール t1.6	ハンドル	平面ハンドル	承認	検図	製図	設計	キャビネット形式	露出/埋込	納入先	面数	殿	
									屋内壁掛形	露出	品名			
LTB10A18TMH	外函	スチール t1.6	塗装色	2.5Y9/1	三小田	渡辺	西	西	製図	三角法	品名	図番	LTB10A18TMH	[ 1 / 3 ]
	中板								2023/4/1	1/10	図番			
	日東	B12-58C.							<b>デンパール工業株式会社</b>					

1φ3W 100/200V



- 共通事項：1)電線サイズ記入箇所は圧着端子・キャップ付とする。  
 2)1φ3W回路2Pブレーカ電圧表示なきものは100Vとする。  
 3)製作の都合上、回路名称の一部を省略している場合があります。

		キャビネット形式		露出/埋込		納入先		殿	
型式名		扉	ハンドル	承認	検図	製図	設計	製図	
		外函		三小田	渡辺	西	西	2023/4/1	
		中板	塗装色			三井物産株式会社		品名	
						LTB10A18TMH		面数	
						[ 2 / 3 ]			



- 共通事項：1)電線サイズ記入箇所は圧着端子・キャップ付とする。  
 2)1φ3W回路2Pブレーカ電圧表示なきものは100Vとする。  
 3)製作の都合上、回路名称の一部を省略している場合があります。

型式名	扉	ハンドル	承認	検図	製図	設計	キャビネット形式	露出/埋込	納入先	面数	股
	外函						製図	三角法	品名		
	中板	塗装色	三小田	渡辺	西	西	2023/4/1		図番		
							テンパール工業株式会社		LTB10A18TMH	[ 3 / 3 ]	