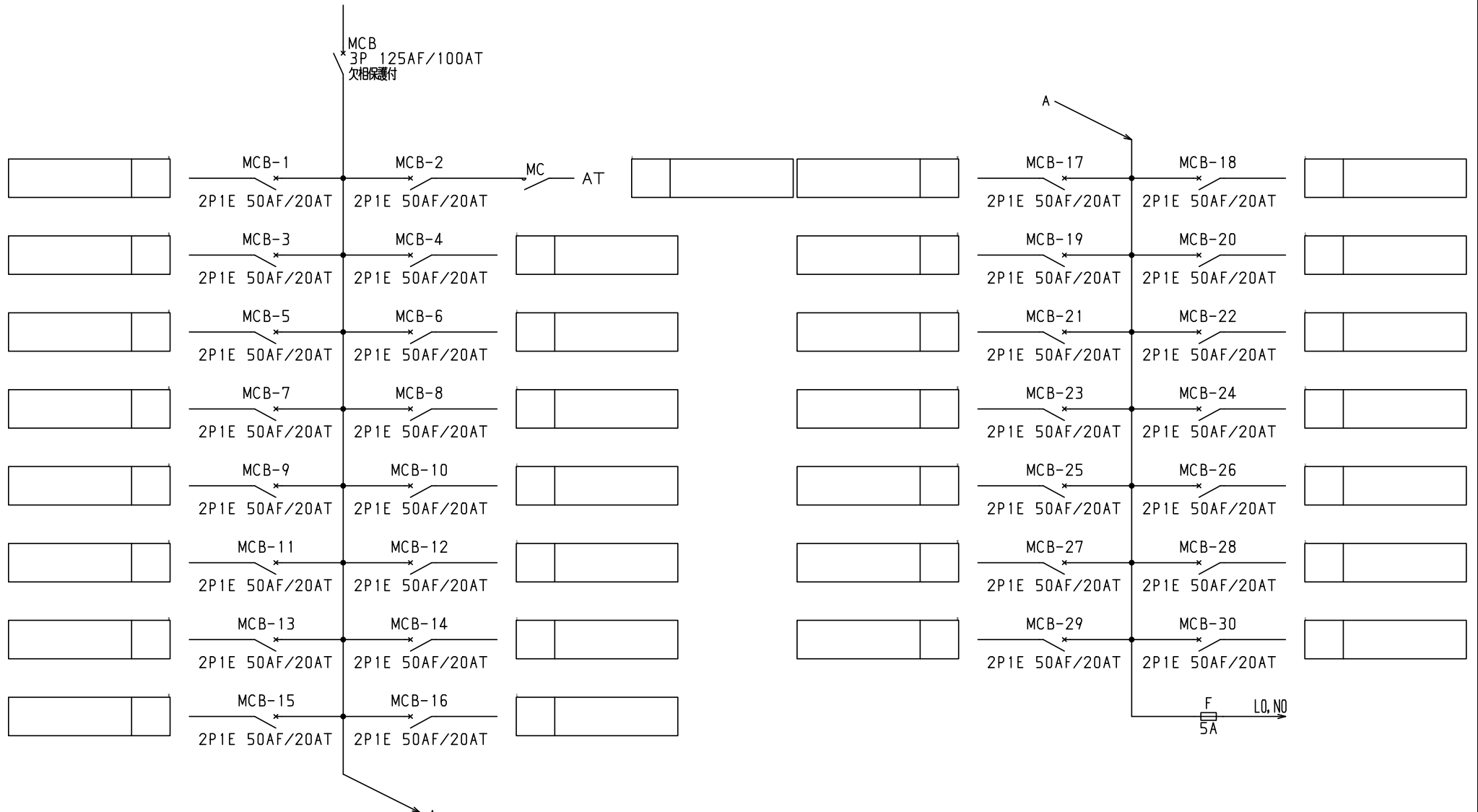


No.	機器番号	部品名称	定格	形式	メーカー	個数
1	MCB-1~MCB-30	配線用遮断器	2P1E 50AF/20AT	BN-51	テンパール	30
2	MCB	配線用遮断器	3P 125AF/100AT 欠相保護付	BU-123.1EC	テンパール	1
3	MC	電磁接触器	AC100V 13A (AC1級定格 25A) 1a	HC10	日立産機システム	1
4	TS	タイムスイッチ	AC100-200V 15A	TB15601K	パナソニック	1
5	COS	コントロールユニット	AC100・200V 2A	AC1ETA	内外電機	1

キャビネット形式	露出/埋込	納入先	殿
屋内壁掛形	露出	品名	面数
製図	三角法	図番	
2023/4/1	1/10	テンパール工業株式会社	LTB10A30T1M1H [1/3]

型式名	扉	スチール t1.6	ハンドル	平面ハンドル	承認	検図	製図	設計
LTB10A30T1M1H	外函	スチール t1.6	塗装色	2.5Y9/1	三小田	渡辺	西	西
	中板							
	日東	B12-513C.						

1φ3W 100/200V



- 共通事項：1)電線サイズ記入箇所は圧着端子・キャップ付とする。
 2)1φ3W回路2Pブレーカ電圧表示なきものは100Vとする。
 3)製作の都合上、回路名称の一部を省略している場合があります。

				キャビネット形式		露出/埋込		納入先		殿	
型式名				扉		製造		品名		面数	
外函				ハンドル		三角法		LTB10A30T1M1H		[2 / 3]	
中板				承認		製造		図番			
塗装色				検図		設計		三小田			
				承認		設計		渡辺			
				製造		設計		西			
				製造		設計		西			
				承認		製造		三小田			
				検図		設計		渡辺			
				製造		設計		西			
				製造		設計		西			
				承認		製造		三小田			
				検図		設計		渡辺			
				製造		設計		西			
				製造		設計		西			
				承認		製造		三小田			
				検図		設計		渡辺			
				製造		設計		西			
				製造		設計		西			
				承認		製造		三小田			
				検図		設計		渡辺			
				製造		設計		西			
				製造		設計		西			
				承認		製造		三小田			
				検図		設計		渡辺			
				製造		設計		西			
				製造		設計		西			
				承認		製造		三小田			
				検図		設計		渡辺			
				製造		設計		西			
				製造		設計		西			
				承認		製造		三小田			
				検図		設計		渡辺			
				製造		設計		西			
				製造		設計		西			
				承認		製造		三小田			
				検図		設計		渡辺			
				製造		設計		西			
				製造		設計		西			
				承認		製造		三小田			
				検図		設計		渡辺			
				製造		設計		西			
				製造		設計		西			
				承認		製造		三小田			
				検図		設計		渡辺			
				製造		設計		西			
				製造		設計		西			
				承認		製造		三小田			
				検図		設計		渡辺			
				製造		設計		西			
				製造		設計		西			
				承認		製造		三小田			
				検図		設計		渡辺			
				製造		設計		西			
				製造		設計		西			
				承認		製造		三小田			
				検図		設計		渡辺			
				製造		設計		西			
				製造		設計		西			
				承認		製造		三小田			
				検図		設計		渡辺			
				製造		設計		西			
				製造		設計		西			
				承認		製造		三小田			
				検図		設計		渡辺			
				製造		設計		西			
				製造		設計		西			
				承認		製造		三小田			
				検図		設計		渡辺			
				製造		設計		西			
				製造		設計		西			
				承認		製造		三小田			
				検図		設計		渡辺			
				製造		設計		西			
				製造		設計		西			
				承認		製造		三小田			
				検図		設計		渡辺			
				製造		設計		西			
				製造		設計		西			
				承認		製造		三小田			
				検図		設計		渡辺			
				製造		設計		西			
				製造		設計		西			
				承認		製造		三小田			
				検図		設計		渡辺			
				製造		設計		西			
				製造		設計		西			
				承認		製造		三小田			
				検図		設計		渡辺			
				製造		設計		西			
				製造		設計		西			
				承認		製造		三小田			
				検図		設計		渡辺			
				製造		設計		西			
				製造		設計		西			
				承認		製造		三小田			
				検図		設計		渡辺			
				製造		設計		西			
				製造		設計		西			
				承認		製造		三小田			
				検図		設計		渡辺			
				製造		設計		西			
				製造		設計		西			
				承認		製造		三小田			
				検図		設計		渡辺			
				製造		設計		西			
				製造		設計		西			
				承認		製造		三小田			
				検図		設計		渡辺			
				製造		設計		西			
				製造		設計		西			
				承認		製造		三小田			
				検図		設計		渡辺			
				製造		設計		西			
				製造		設計		西			
				承認		製造		三小田			
				検図		設計		渡辺			
				製造		設計		西			
				製造		設計		西			
				承認		製造		三小田			
				検図		設計		渡辺			
				製造		設計		西			
				製造		設計		西			
				承認		製造		三小田			
				検図		設計		渡辺			
				製造		設計		西			
				製造		設計		西			
				承認		製造		三小田			
				検図		設計		渡辺			
				製造		設計		西			
				製造		設計		西			
				承認		製造		三小田			
				検図		設計		渡辺			
				製造		設計		西			
				製造		設計		西			
				承認		製造		三小田			
				検図		設計		渡辺			
				製造		設計		西			
				製造		設計		西			
				承認		製造		三小田			
				検図		設計		渡辺			
				製造		設計		西			
				製造		設計		西			
				承認		製造		三小田			
				検図		設計		渡辺			
				製造		設計		西			
				製造		設計		西			
				承認		製造		三小田			
				検図		設計		渡辺			
				製造		設計		西			
				製造		設計		西			
				承認		製造		三小田			
				検図		設計		渡辺			
				製造		設計		西			
				製造		設計		西			
				承認		製造		三小田			
				検図		設計		渡辺			
				製造		設計		西			
				製造		設計		西			
				承認		製造		三小田			
				検図		設計		渡辺			
				製造		設計		西			
				製造		設計		西			
				承認		製造		三小田			
				検図		設計		渡辺			
				製造		設計		西			
				製造		設計		西			
				承認		製造		三小田			
				検図		設計		渡辺			
				製造		設計		西			
				製造		設計		西			
				承認		製造		三小田			
				検図		設計		渡辺			
				製造		設計		西			
				製造		設計		西			
				承認		製造		三小田			
				検図		設計		渡辺			
				製造		設計		西			
				製造		設計		西			
				承認		製造		三小田			
				検図		設計		渡辺			
				製造		設計		西			
				製造		設計		西			
				承認		製造		三小田			
				検図		設計		渡辺			
				製造		設計		西			
				製造		設計		西			
				承認		製造		三小田			
				検図		設計		渡辺			
				製造		設計		西			
				製造		設計		西			
				承認		製造		三小田			
				検図		設計		渡辺			
				製造		設計		西			
				製造		設計		西			
				承認		製造		三小田			
				検図		設計		渡辺			
				製造		設計		西			
				製造		設計		西			
				承認		製造		三小田			
				検図		設計		渡辺			
				製造		設計		西			
				製造		設計		西			
				承認		製造		三小田			
				検図		設計		渡辺			
				製造		設計		西			
				製造		設計		西			
				承認		製造		三小田			
				検図		設計		渡辺			
				製造		設計		西			
				製造		設計		西			
				承認		製造		三小田			
				検図		設計		渡辺			
				製造		設計		西			
				製造		設計		西			
				承認		製造		三小田			
				検図		設計		渡辺			
				製造		設計		西			
				製造		設計		西			
				承認							

