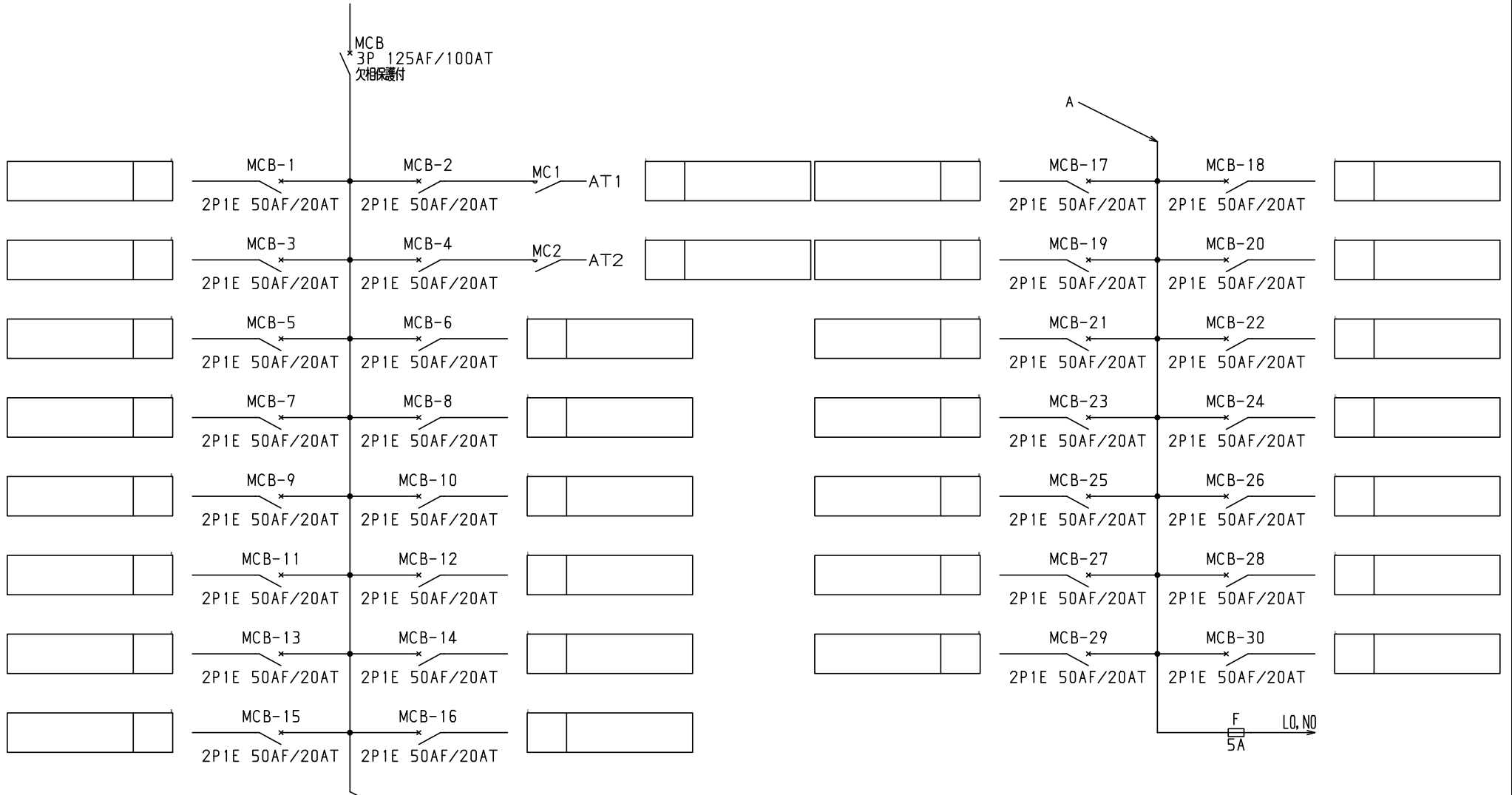


No.	機器番号	部品名称	定格	形式	メーカー	個数
1	MCB-1~MCB-30	配線用遮断器	2P1E 50AF/20AT	BN-51	テンパール	30
2	MCB	配線用遮断器	3P 125AF/100AT 欠相保護付	BU-123.1EC	テンパール	1
3	MC1~MC2	電磁接触器	AC100V 13A (AC1級定格 25A) 1a	HC10	日立産機システム	2
4	TS1~TS2	タイムスイッチ	AC100-200V 15A	TB15601K	パナソニック	2
5	COS	コントロールユニット	AC100・200V 2A	AC2ET2A	内外電機	1

型式名	扉	スチール t1.6	ハンドル	平面ハンドル	承認	検図	製図	設計	キャビネット形式	露出/埋込	納入先	面数	殿
LTB10A30T2M2H	外函	スチール t1.6	塗装色	2.5Y9/1	三小田	渡辺	西	西	屋内壁掛形	露出	品名	図番	
	中板								製図	三角法			
	日東	B12-513C.							2023/4/1	1/10			
									テンパール工業株式会社		LTB10A30T2M2H	[ 1 / 3 ]	

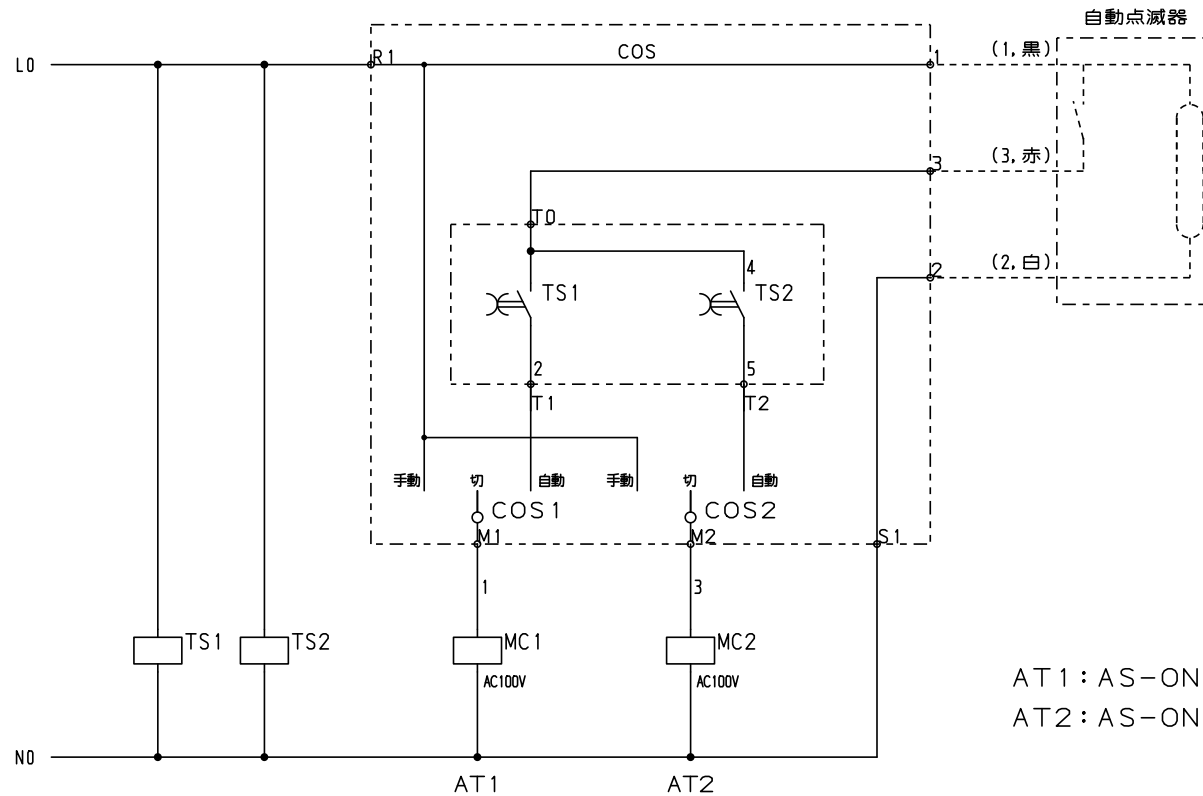
1φ3W 100/200V

MCB  
3P 125AF/100AT  
欠相保護付



- 共通事項：1)電線サイズ記入箇所は圧着端子・キャップ付とする。  
2)1φ3W回路2Pブレーカ電圧表示なきものは100Vとする。  
3)製作の都合上、回路名称の一部を省略している場合があります。

				キャビネット形式		露出/埋込		納入先		殿	
型式名				扉		ハンドル		承認		製図	
外函				中板		塗装色		製図		設計	
								製図		三角法	
								2023/4/1		品名	
								三小田		図番	
								渡辺		LTB10A30T2M2H [2/3]	
								西		西	
								F		LO, NO	
								5A			



AT1 : AS-ON, TS1-OFF  
 AT2 : AS-ON, TS2-OFF

- 共通事項： 1)電線サイズ記入箇所は圧着端子・キャップ付とする。  
 2)1φ3W回路2Pブレーカ電圧表示なきものは100Vとする。  
 3)製作の都合上、回路名称の一部を省略している場合があります。

型式名	扉	ハンドル	承認	検図	製図	設計	キャビネット形式	露出/埋込	納入先	面数	殿
	外函						製図	三角法	品名		
	中板	塗装色	三小田	渡辺	西	西	2023/4/1		図番		
							フジパル工業株式会社		LTB10A30T2M2H	[ 3 / 3 ]	