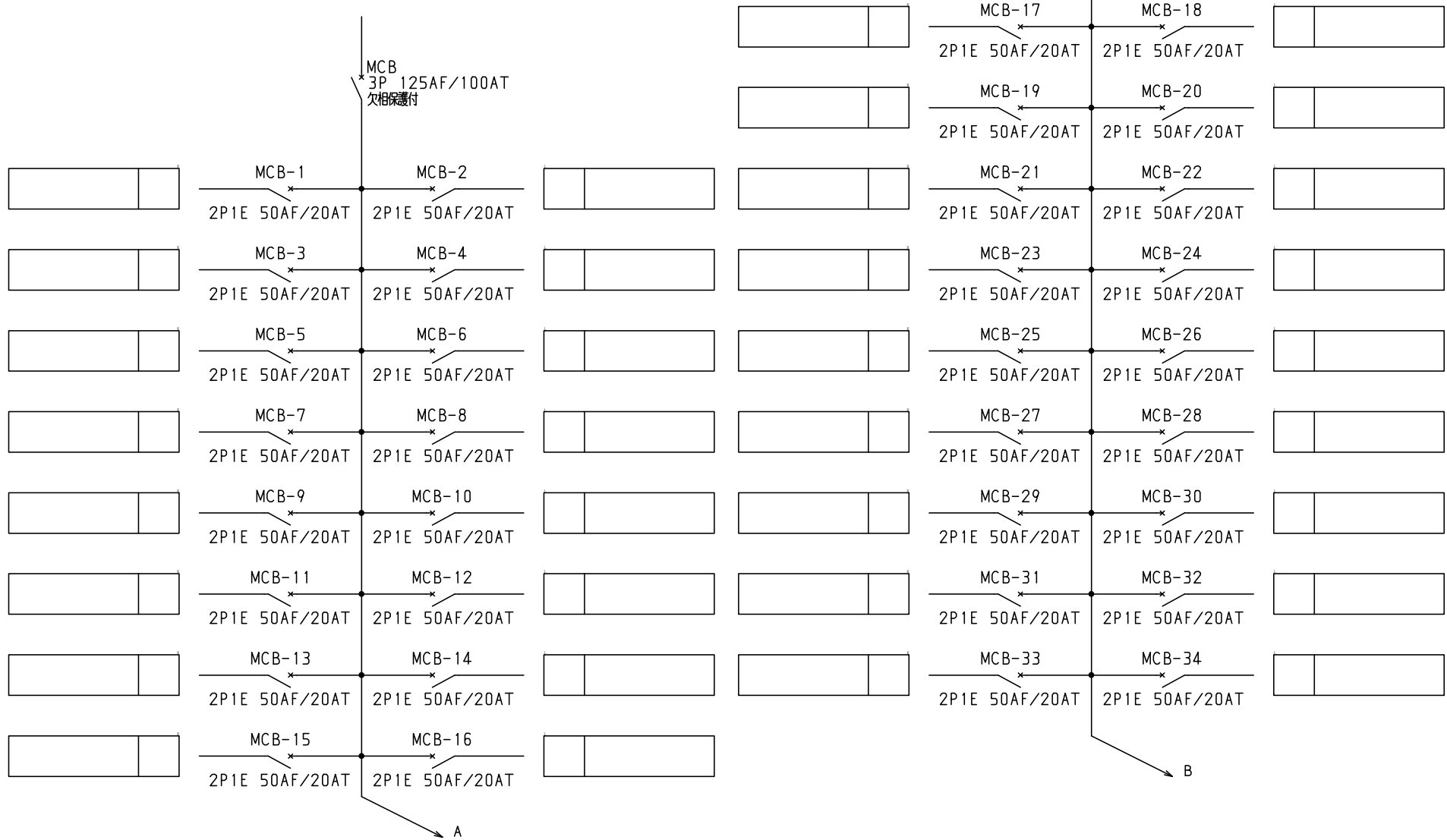


No.	機器番号	部品名称	定格	形式	メーカー	個数
1	MCB-1~MCB-40	配線用遮断器	2P1E 50AF/20AT	BN-51	デンパール	40
2	MCB	配線用遮断器	3P 125AF/100AT 欠相保護付	BU-123.1EC	デンパール	1

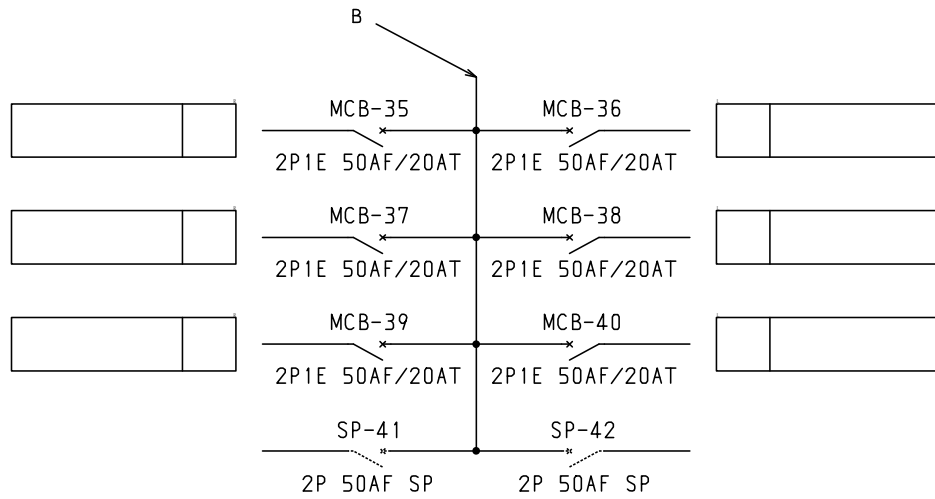
型式名	扉	スチール t1.6	ハンドル	平面ハンドル	承認	検図	製図	設計	キャビネット形式	露出/埋込	納入先	股
									屋内壁掛形	露出	品名	
LTB10A402B	外函	スチール t1.6	塗装色	2.5Y9/1	佐藤	渡辺	伊達	伊達	製図	三角法	デンパール工業株式会社	面数
	中板								2015/2/1	1/10		
	日東	B12-511C.							LTB10A402B [1/3]			

1φ3W 100/200V



共通事項： 1)電線サイズ記入箇所は圧着端子・キャップ付とする。
 2)1φ3W回路2Pブレーカ電圧表示なきものは100Vとする。
 3)製作の都合上、回路名称の一部を省略している場合があります。

型式名	扉 外函 中板	ハンドル 塗装色	承認 佐藤	検図 渡辺	製図 伊達	設計 伊達	キャビネット形式	露出/埋込	納入先	品名	面数	股
							製図	三角法				
							2015/2/1					
							サンパール工業株式会社			LTB10A402B	[2 / 3]	



共通事項： 1)電線サイズ記入箇所は圧着端子・キャップ付とする。
 2)1φ3W回路2Pブレーカ電圧表示なきものは100Vとする。
 3)製作の都合上、回路名称の一部を省略している場合があります。

		キャビネット形式	露出/埋込	納入先			股
		製図	三角法	品名			面数
型式名	扉	ハンドル	承認	検図	製図	設計	
	外函		佐藤	渡辺	伊達	伊達	
	中板	塗装色					
				サンパール工業株式会社		LTB10A402B	[3 / 3]