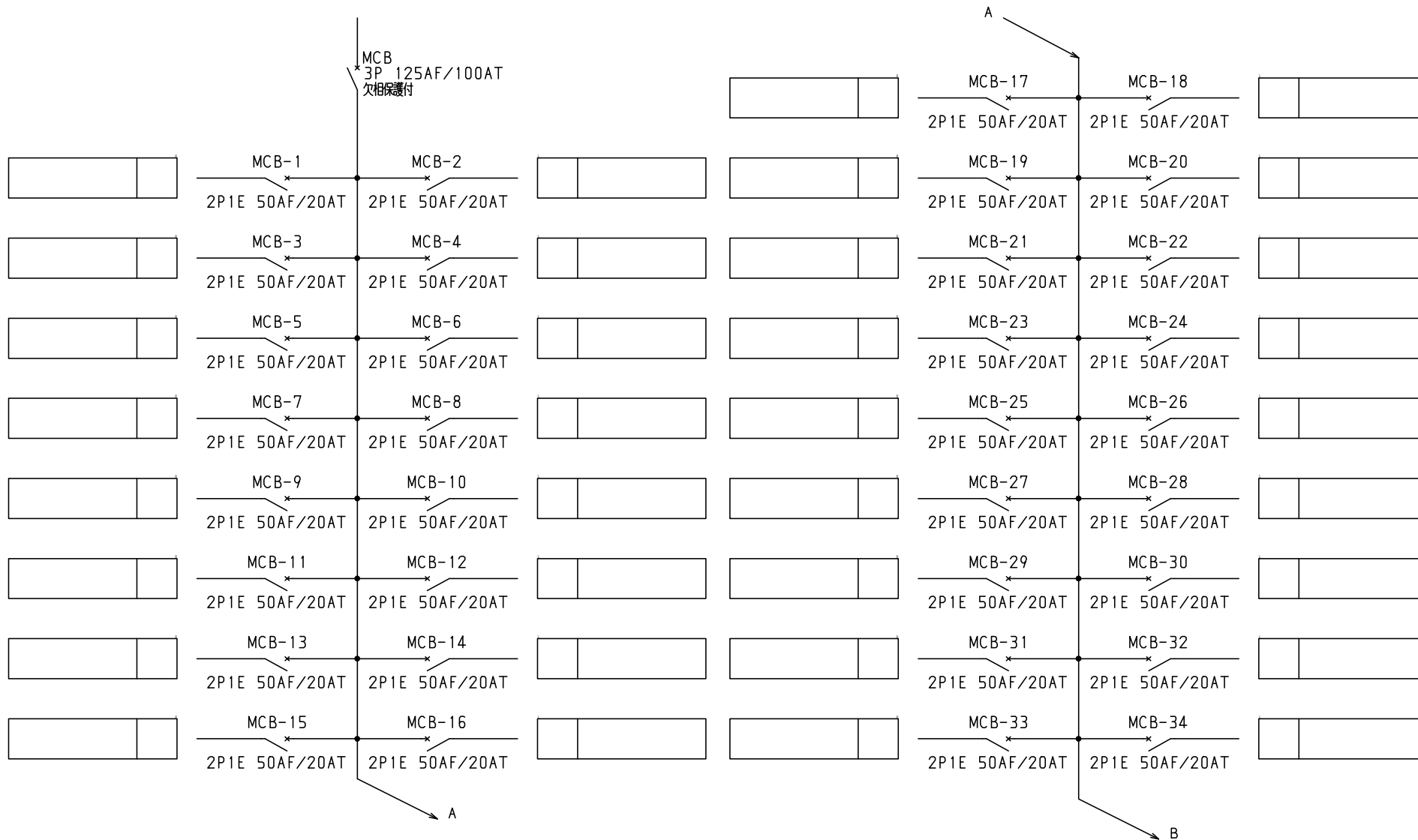


No.	機器番号	部品名称	定格	形式	メーカー	個数
1	MCB-1~MCB-42	配線用遮断器	2P1E 50AF/20AT	BN-51	テンパール	42
2	MCB	配線用遮断器	3P 125AF/100AT 欠相保護付	BU-123.1EC	テンパール	1

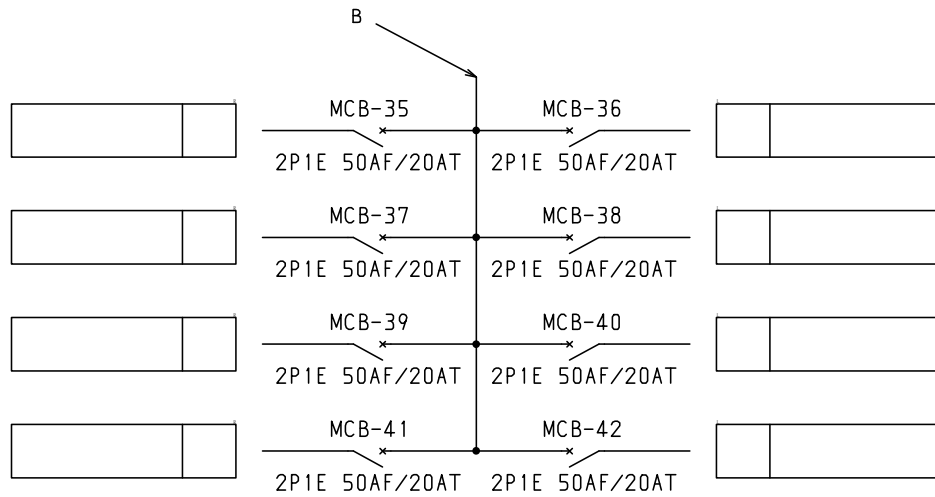
型式名	扉	スチール t1.6	ハンドル	平面ハンドル	承認	検図	製図	設計	キャビネット形式	露出/埋込	納入先	品名	股			
									屋内壁掛形	露出						
LTB10A42K5B	外函	スチール t1.6	塗装色	2.5Y9/1	佐藤	渡辺	伊達	伊達	製図	三角法	2015/2/1	1/10	図番	LTB10A42K5B [1/3]		
	中板															
	日東	B16-516C.														

1φ3W 100/200V



共通事項：1)電線サイズ記入箇所は圧着端子・キャップ付とする。
2)1φ3W回路2Pブレーカ電圧表示なきものは100Vとする。
3)製作の都合上、回路名称の一部を省略している場合があります。

				キャビネット形式		露出/埋込		納入先		股	
				製図		三角法		品名			
型式名				ハンドル		承認		検図		製図	
扉						佐藤		渡辺		伊達	
外函						伊達		伊達		設計	
中板				塗装色		2015/2/1		製図		面数	
						三井物産株式会社		LTB10A42K5B		[2 / 3]	



共通事項： 1)電線サイズ記入箇所は圧着端子・キャップ付とする。
 2)1φ3W回路2Pブレーカ電圧表示なきものは100Vとする。
 3)製作の都合上、回路名称の一部を省略している場合があります。

		キャビネット形式		露出/埋込		納入先		股				
型式名		扉	ハンドル	承認	検図	製図	設計	製図	三角法	品名	面数	
		外函		佐藤	渡辺	伊達	伊達	2015/2/1				
		中板	塗装色									
								サンパール工業株式会社		LTB10A42K5B	[3 / 3]	