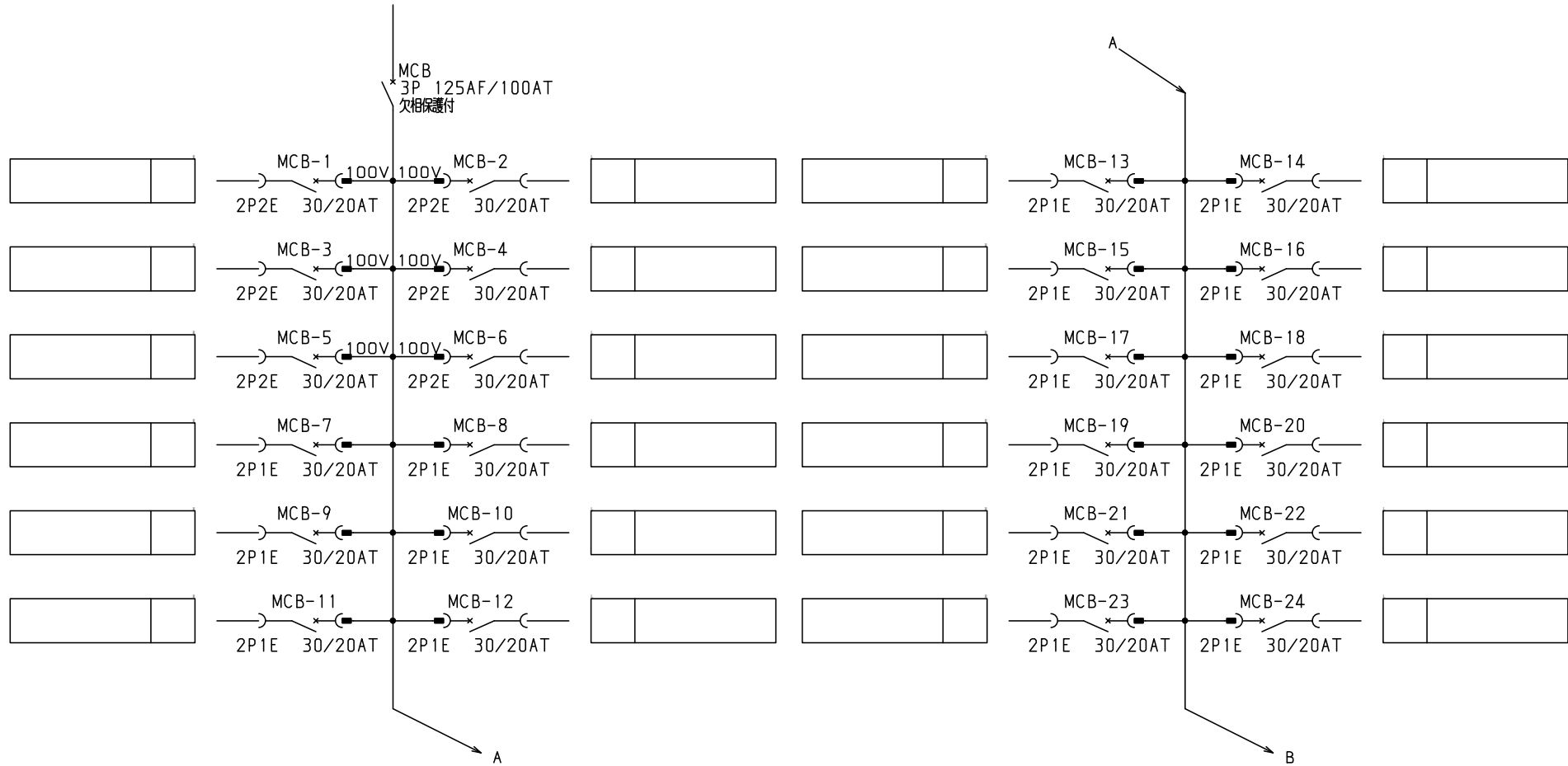


| No. | 機器番号         | 部品名称   | 定格                   | 形式         | メーカー  | 個数 |
|-----|--------------|--------|----------------------|------------|-------|----|
| 1   | MCB-7~MCB-36 | 配線用遮断器 | 2P1E 30/20AT         | BC-1NA     | デンパール | 30 |
| 2   | MCB-1~MCB-6  | 配線用遮断器 | 2P2E 30/20AT         | BC-2NA     | デンパール | 6  |
| 3   | MCB          | 配線用遮断器 | 3P 125AF/100AT 欠相保護付 | BU-123.1EC | デンパール | 1  |

パールテクトブレーカ部の充電部の絶縁距離は空間4mm、沿面6mmのJSIA規格を適用しています。

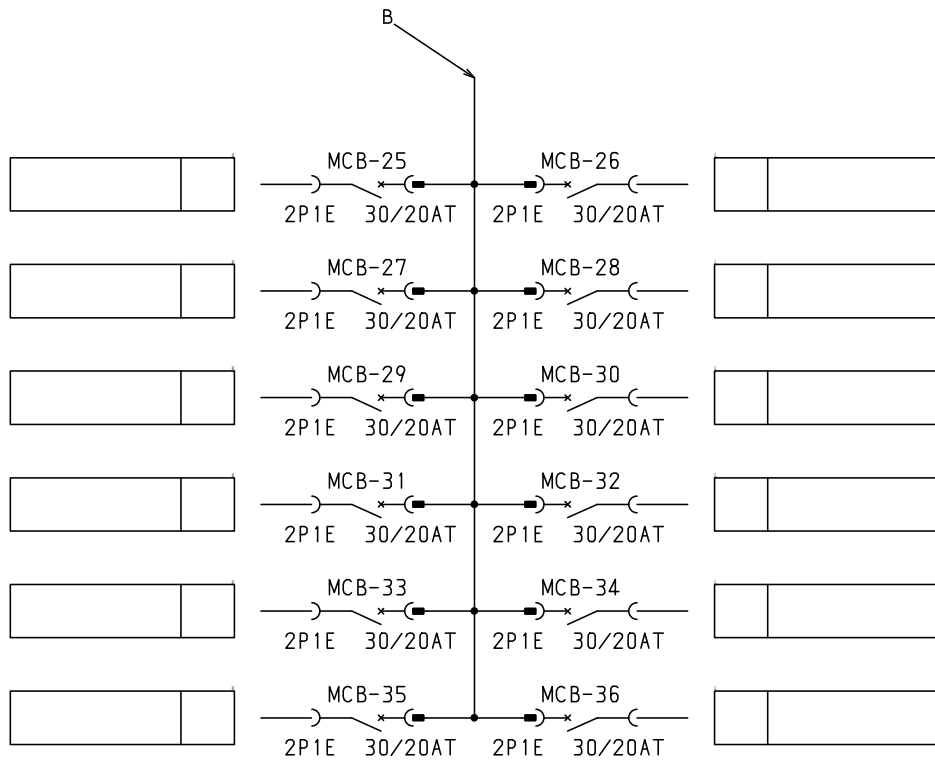
| 型式名        | 扉    |           | ハンドル | 平面ハンドル  | 承認 | 検閲 | 製図 | 設計 | キャビネット形式           | 露出/埋込 | 納入先 | 面数 | 股          |           |
|------------|------|-----------|------|---------|----|----|----|----|--------------------|-------|-----|----|------------|-----------|
|            | 外函   | 中板        |      |         |    |    |    |    | 屋内壁掛形              | 露出    |     |    |            |           |
| LTB10T36K3 | スチール | t1.6      | 塗装色  | 2.5Y9/1 | 佐藤 | 渡辺 | 伊達 | 伊達 | 製図                 | 三角法   | 品名  | 図番 | LTB10T36K3 | [ 1 / 3 ] |
|            | スチール | t1.6      |      |         |    |    |    |    | 2015/2/1           | 1/10  |     |    |            |           |
|            | 日東   | B12-413C. |      |         |    |    |    |    | <b>デンパール工業株式会社</b> |       |     |    |            |           |

1φ3W 100/200V



共通事項： 1)電線サイズ記入箇所は圧着端子・キャップ付とする。  
 2)1φ3W回路2Pブレーカ電圧表示なきものは100Vとする。  
 3)製作の都合上、回路名称の一部を省略している場合があります。

| 型式名 | 扉  | ハンドル | 承認 | 検図 | 製図 | 設計 | キャビネット形式    | 露出/埋込 | 納入先        | 面数        | 股 |
|-----|----|------|----|----|----|----|-------------|-------|------------|-----------|---|
|     | 外函 |      |    |    |    |    | 製図          | 三角法   | 品名         |           |   |
|     | 中板 | 塗装色  | 佐藤 | 渡辺 | 伊達 | 伊達 | 2015/2/1    |       | 図番         |           |   |
|     |    |      |    |    |    |    | サンパール工業株式会社 |       | LTB10T36K3 | [ 2 / 3 ] |   |



共通事項： 1)電線サイズ記入箇所は圧着端子・キャップ付とする。  
 2)1φ3W回路2Pブレーカ電圧表示なきものは100Vとする。  
 3)製作の都合上、回路名称の一部を省略している場合があります。

|     |    |  |      |          |      |       |      |     |  |                      |  |
|-----|----|--|------|----------|------|-------|------|-----|--|----------------------|--|
|     |    |  |      | キャビネット形式 |      | 露出/埋込 |      | 納入先 |  | 股                    |  |
|     |    |  |      | 製図       |      | 三角法   |      | 品名  |  | 面数                   |  |
|     |    |  |      | 2015/2/1 |      |       |      | 図番  |  | LTB10T36K3 [ 3 / 3 ] |  |
| 型式名 | 扉  |  | ハンドル | 承認       | 検図   | 製図    | 設計   |     |  |                      |  |
|     | 外函 |  |      | (佐藤)     | (渡辺) | (伊達)  | (伊達) |     |  |                      |  |
|     | 中板 |  | 塗装色  |          |      |       |      |     |  |                      |  |