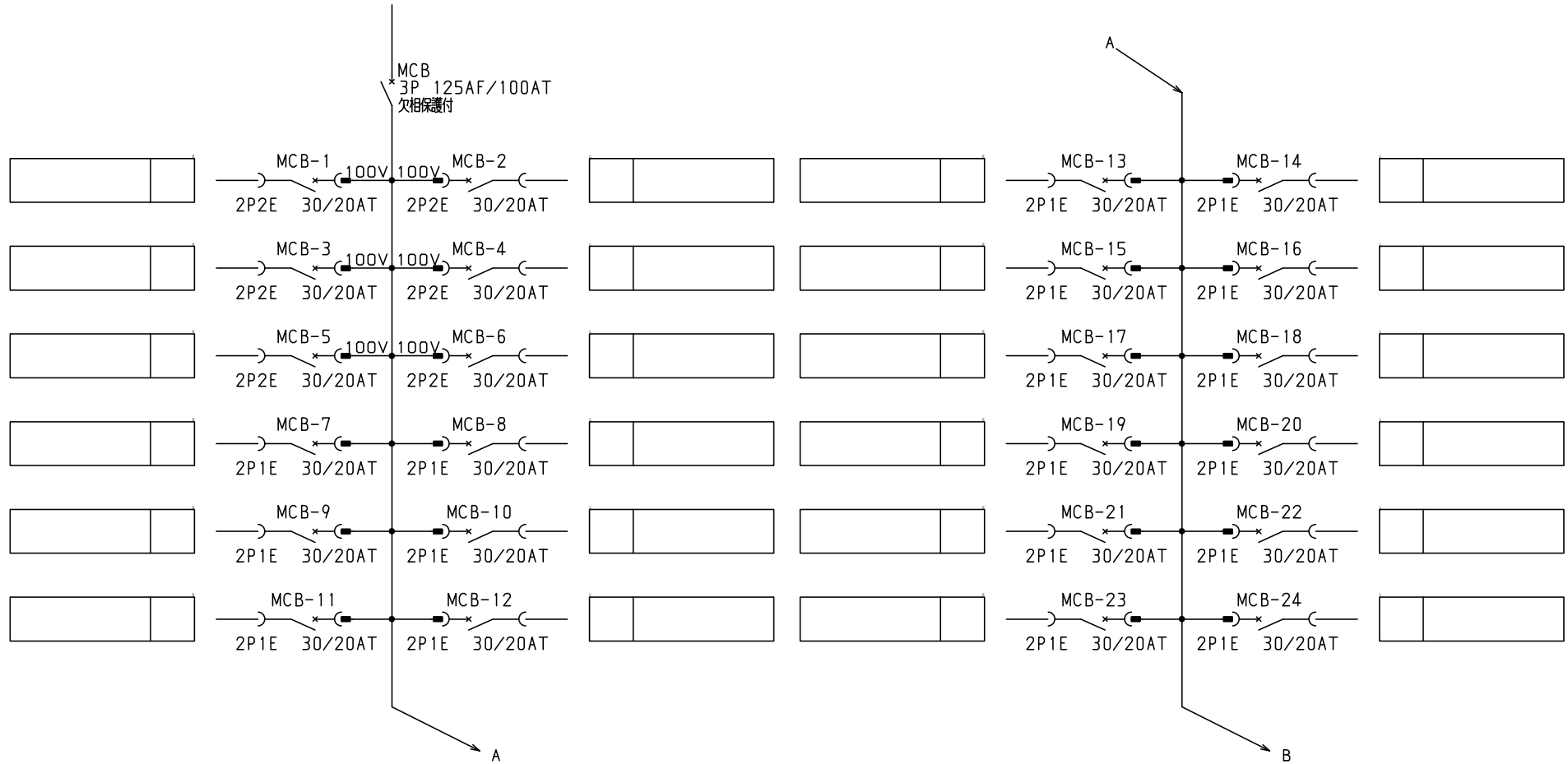


| No. | 機器番号 | 部品名称 | 定格 | 形式 | メーカー | 個数 |
|-----|--------------|--------|----------------------|------------|-------|----|
| 1 | MCB-7~MCB-36 | 配線用遮断器 | 2P1E 30/20AT | BC-1NA | デンパール | 30 |
| 2 | MCB-1~MCB-6 | 配線用遮断器 | 2P2E 30/20AT | BC-2NA | デンパール | 6 |
| 3 | MCB | 配線用遮断器 | 3P 125AF/100AT 欠相保護付 | BU-123.1EC | デンパール | 1 |

パールテクトプレーカ部の充電部の絶縁距離は空間4mm, 浴面6mmのJSIA規格を適用しています。

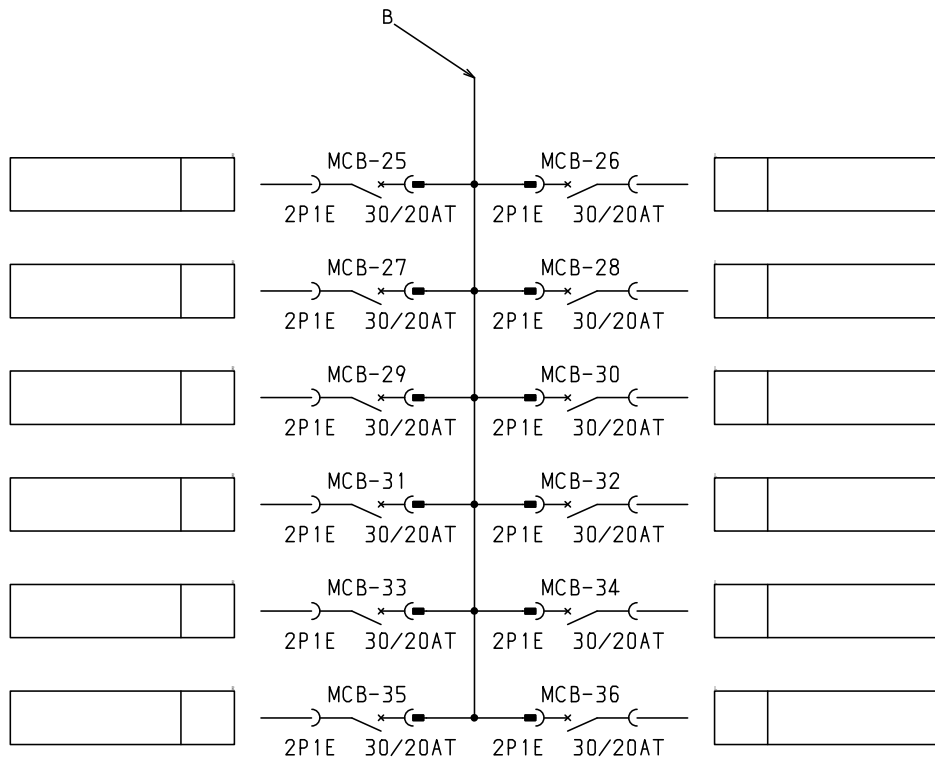
| 型式名 | 扉 | | ハンドル | 平面ハンドル | 承認 | 検閲 | 製図 | 設計 | キャビネット形式 | 露出/埋込 | 納入先 | 面数 | 股 | |
|-----------------|------|-----------|------|---------|----|----|----|----|-------------|-------|-----|----|------------|-----------|
| | 外函 | 中板 | | | | | | | 屋内壁掛形 | 露出 | | | | |
| ① LTB10T36K4 | スチ-ル | t1.6 | 塗装色 | 2.5Y9/1 | 佐藤 | 渡辺 | 伊達 | 伊達 | 製図 | 三角法 | 品名 | 図番 | LTB10T36K4 | [1 / 3] |
| | スチ-ル | t1.6 | | | | | | | 2015/2/1 | 1/10 | | | | |
| | 日東 | B12-414C. | | | | | | | デンパール工業株式会社 | | | | | |

1φ3W 100/200V



共通事項： 1)電線サイズ記入箇所は圧着端子・キャップ付とする。
 2)1φ3W回路2Pブレーカ電圧表示なきものは100Vとする。
 3)製作の都合上、回路名称の一部を省略している場合があります。

| | | | | | | | | | | | |
|-----|----|------|----|----------|----|-------|------------|-----|------------|----|-----------|
| | | | | キャビネット形式 | | 露出/埋込 | | 納入先 | | 股 | |
| | | | | 製図 | | 三角法 | | 品名 | | 面数 | |
| | | | | 2015/2/1 | | | | | | | |
| 型式名 | 扉 | ハンドル | 承認 | 検図 | 製図 | 設計 | | | | | |
| | 外函 | | 佐藤 | 渡辺 | 伊達 | 伊達 | | | | | |
| | 中板 | 塗装色 | | | | | | | | | |
| | | | | | | | トヨパル工業株式会社 | | LTB10T36K4 | | [2 / 3] |



共通事項： 1)電線サイズ記入箇所は圧着端子・キャップ付とする。
 2)1φ3W回路2Pブレーカ電圧表示なきものは100Vとする。
 3)製作の都合上、回路名称の一部を省略している場合があります。

| | | | | | | | | | | | |
|--------------------|----|--|------|----------|------|-------|------|-----|--|----------------------|--|
| | | | | キャビネット形式 | | 露出/埋込 | | 納入先 | | 股 | |
| | | | | 製図 | | 三角法 | | 品名 | | 面数 | |
| | | | | 2015/2/1 | | | | 図番 | | LTB10T36K4 [3 / 3] | |
| 型式名 | 扉 | | ハンドル | 承認 | 検図 | 製図 | 設計 | | | | |
| | 外函 | | | (佐藤) | (渡辺) | (伊達) | (伊達) | | | | |
| | 中板 | | 塗装色 | | | | | | | | |
| サンパール工業株式会社 | | | | | | | | | | | |