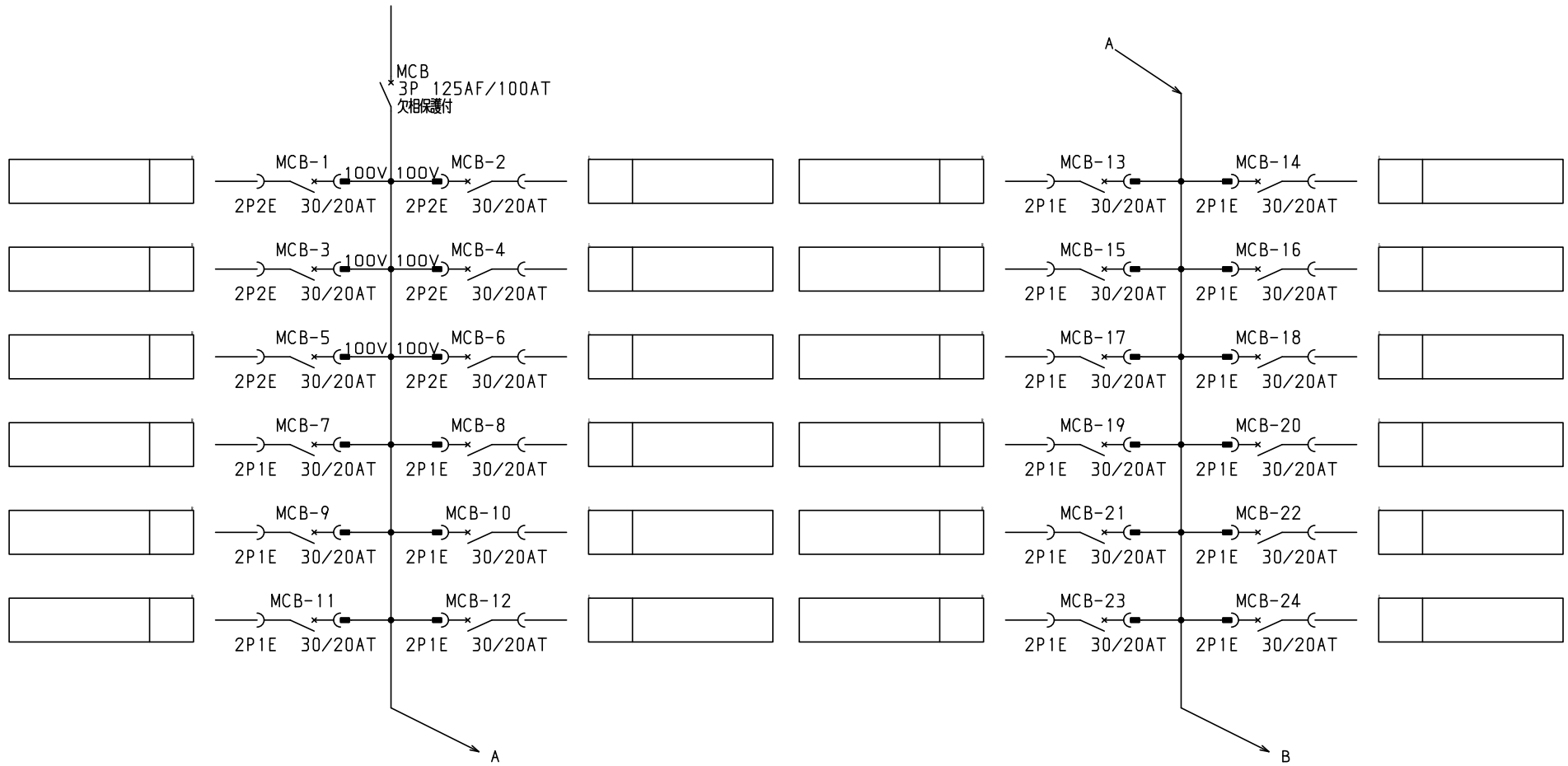


No.	機器番号	部品名称	定格	形式	メーカー	個数
1	MCB-7~MCB-48	配線用遮断器	2P1E 30/20AT	BC-1NA	デンパール	42
2	MCB-1~MCB-6	配線用遮断器	2P2E 30/20AT	BC-2NA	デンパール	6
3	MCB	配線用遮断器	3P 125AF/100AT 欠相保護付	BU-123.1EC	デンパール	1

パールテクトプレーカ部の充電部の絶縁距離は空間4mm, 浴面6mmのJS1A規格を適用しています。

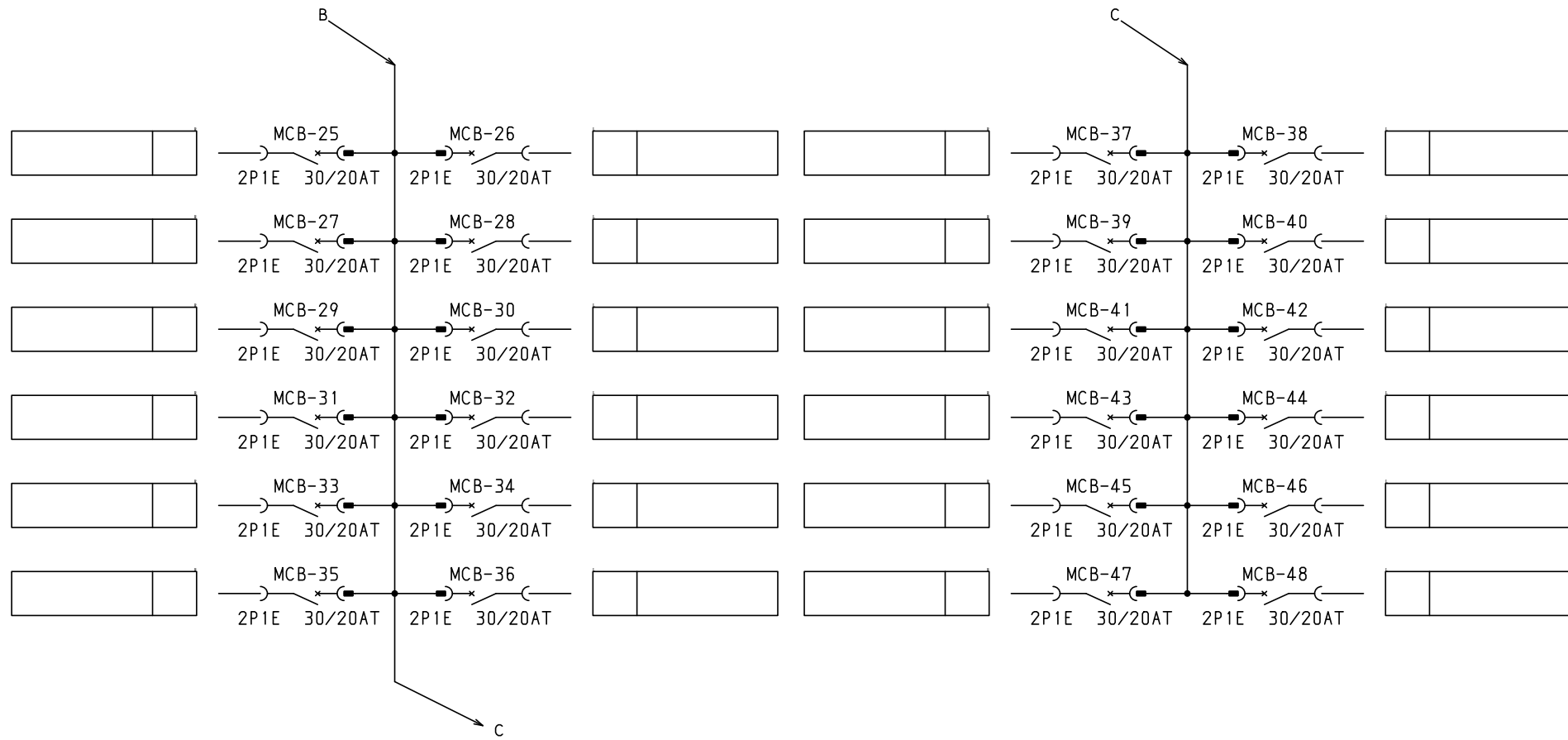
型式名		扉	ハンドル	承認	検図	製図	設計	キャビネット形式	露出/埋込	納入先	面数	股	
LTB10T48K5A	外函	スチール t1.6	平面ハンドル			屋内壁掛形	露出		露出				
	中板	スチール t1.6	塗装色			2.5Y9/1	製図		三角法				品名
	日東	B16-516C.	製造			2023/4/1	1/10		図番				
										LTB10T48K5A		[1 / 3]	

1φ3W 100/200V



- 共通事項： 1) 電線サイズ記入箇所は圧着端子・キャップ付とする。
 2) 1φ3W回路2Pブレーカ電圧表示なきものは100Vとする。
 3) 製作の都合上、回路名称の一部を省略している場合があります。

型式名		扉	ハンドル	承認	検図	製図	設計	キャビネット形式	露出/埋込	納入先	面数		股		
		外函		三小田	渡辺	西	西	製図	三角法	品名					
		中板	塗装色					2023/4/1		図番	LTB10T48K5A	[2 / 3]			
								テンパール工業株式会社							



共通事項：1)電線サイズ記入箇所は圧着端子・キャップ付とする。
 2)1φ3W回路2Pブレーカ電圧表示なきものは100Vとする。
 3)製作の都合上、回路名称の一部を省略している場合があります。

型式名	扉	ハンドル	承認	検図	製図	設計	キャビネット形式	露出/埋込	納入先	面数	股
							製図	三角法	品名		
	外函						2023/4/1				
	中板	塗装色	三小田	渡辺	西	西	テンパール工業株式会社		LTB10T48K5A	[3 / 3]	