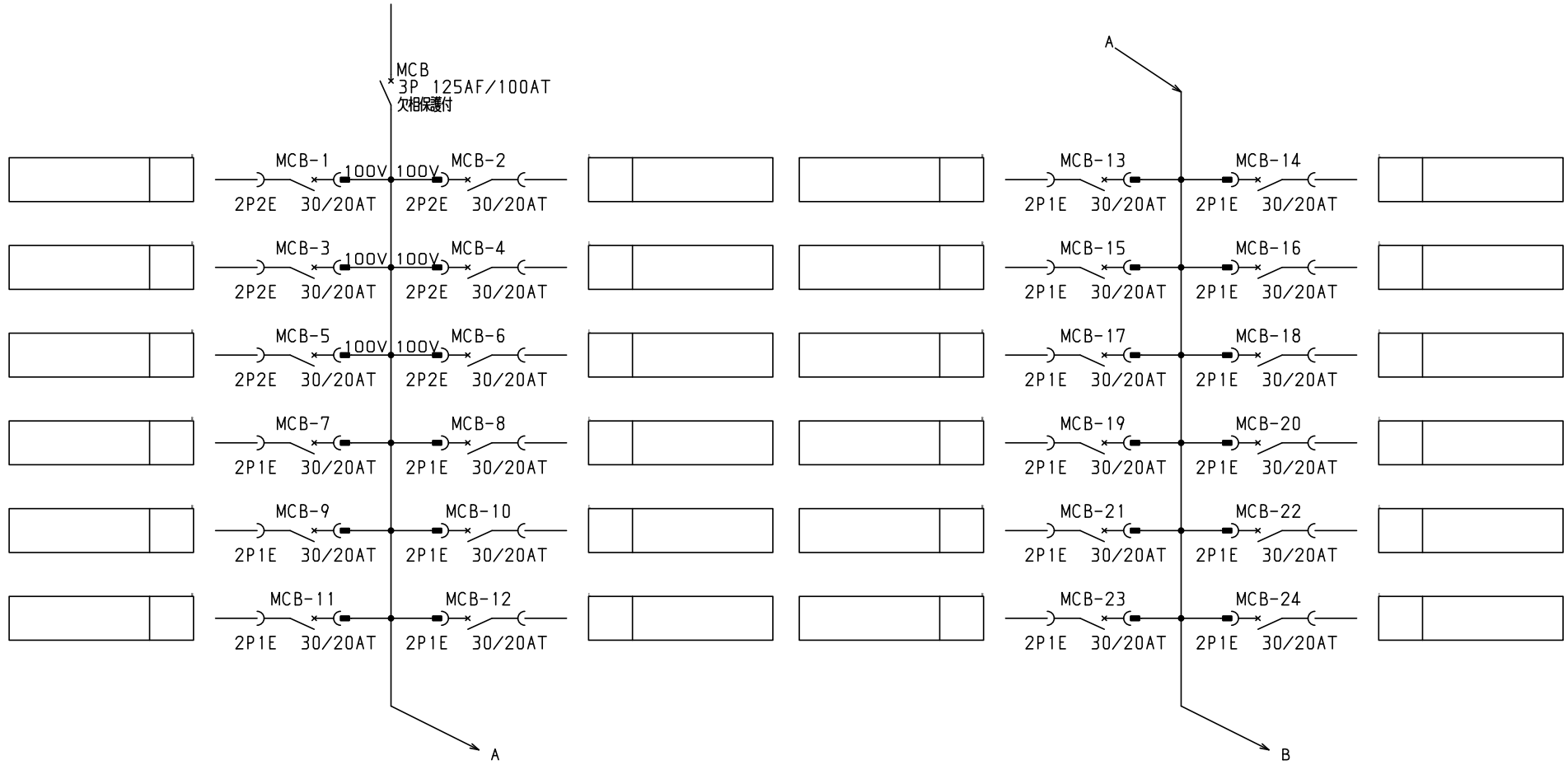


No.	機器番号	部品名称	定格	形式	メーカー	個数
1	MCB-7~MCB-58	配線用遮断器	2P1E 30/20AT	BC-1NA	デンパール	52
2	MCB-1~MCB-6	配線用遮断器	2P2E 30/20AT	BC-2NA	デンパール	6
3	MCB	配線用遮断器	3P 125AF/100AT 欠相保護付	BU-123.1EC	デンパール	1

パーラテクトプレーカ部の充電部の絶縁距離は空間4mm, 浴面6mmのJISA規格を適用しています。

型式名		扉	スチール t1.6	ハンドル	平面ハンドル	承認	検図	製図	設計	キャビネット形式	露出/埋込	納入先	面数	殿
LTB10T582A	外函	スチール t1.6		塗装色	2.5Y9/1	三小田	渡辺	西	西	屋内壁掛形	露出	品名	図番	
	中板		製図							三角法				
	日東	B16-513C.	2023/4/1							1/10				
										デンパール工業株式会社		LTB10T582A	[1 / 4]	

1φ3W 100/200V



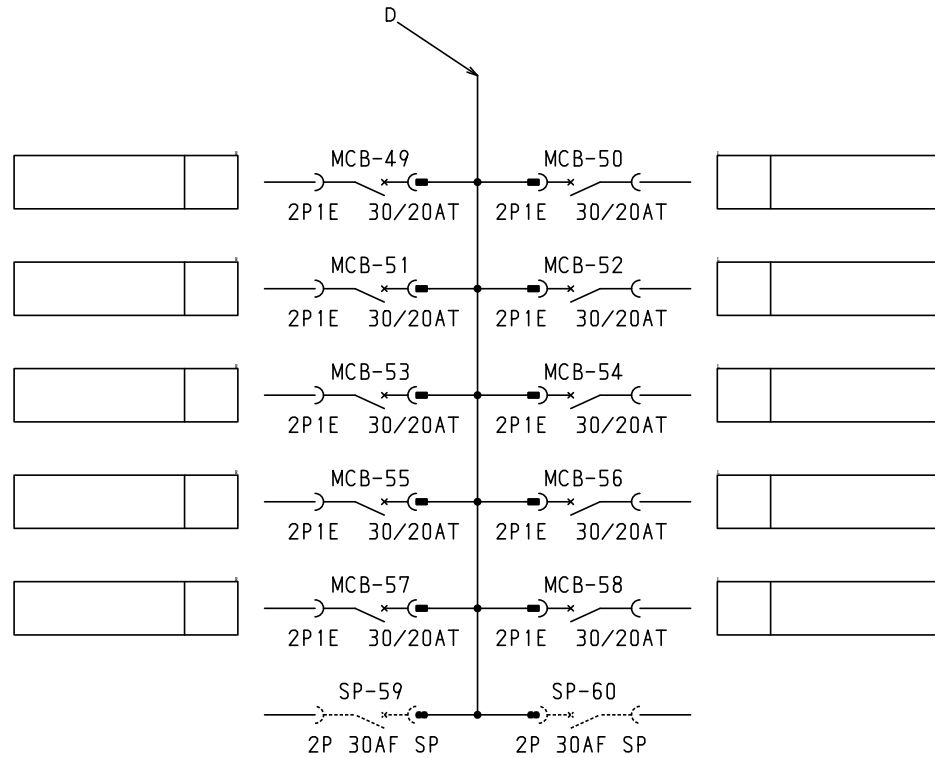
共通事項：1)電線サイズ記入箇所は圧着端子・キャップ付とする。
 2)1φ3W回路2Pブレーカ電圧表示なきものは100Vとする。
 3)製作の都合上、回路名称の一部を省略している場合があります。

型式名	扉	ハンドル	承認	検図	製図	設計	キャビネット形式	露出/埋込	納入先	面数	殿
	外函						製図	三角法	品名		
	中板	塗装色	三小田	渡辺	西	西	2023/4/1		図番		
							サンパール工業株式会社		LTB10T582A	[2 / 4]	



共通事項：1)電線サイズ記入箇所は圧着端子・キャップ付とする。
 2)1φ3W回路2Pブレーカ電圧表示なきものは100Vとする。
 3)製作の都合上、回路名称の一部を省略している場合があります。

型式名		扉	ハンドル	承認	検図	製図	設計	キャビネット形式	露出/埋込	納入先	殿	
		外函		三小田	渡辺	西	西	製図	三角法	品名		面数
		中板	塗装色					2023/4/1		図番	LTB10T582A	[3 / 4]
								テンパール工業株式会社				



- 共通事項： 1)電線サイズ記入箇所は圧着端子・キャップ付とする。
 2)1φ3W回路2Pブレーカ電圧表示なきものは100Vとする。
 3)製作の都合上、回路名称の一部を省略している場合があります。

						キャビネット形式	露出/埋込	納入先		殿
型式名	扉	ハンドル		承認	検図	製図	設計	品名		面数
	外函			(三小田)	(渡辺)	(西)	(西)	2023/4/1		
	中板	塗装色						富士パル工業株式会社	LTB10T582A	[4 / 4]