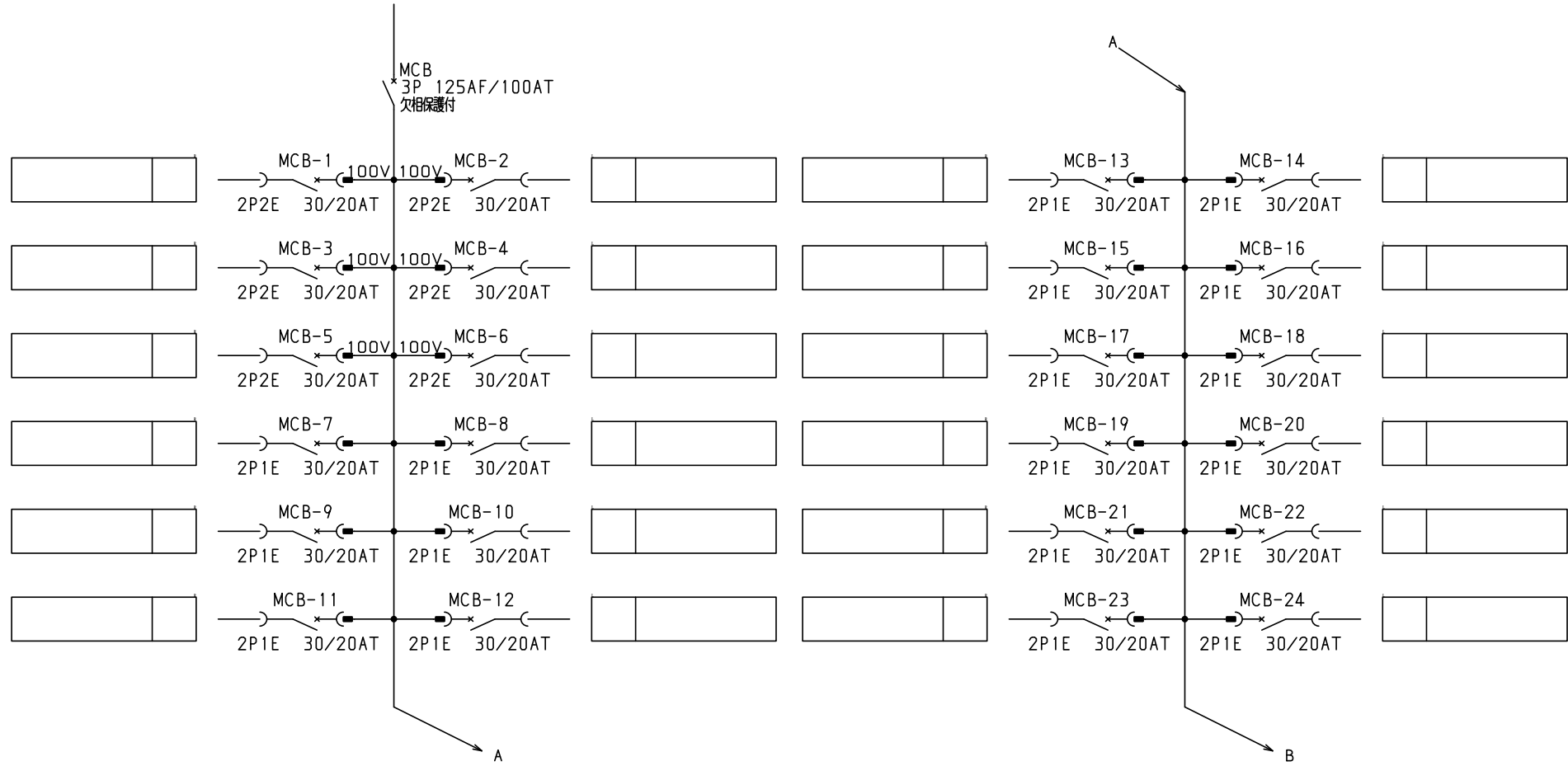


No.	機器番号	部品名称	定格	形式	メーカー	個数
1	MCB-7~MCB-60	配線用遮断器	2P1E 30/20AT	BC-1NA	デンパール	54
2	MCB-1~MCB-6	配線用遮断器	2P2E 30/20AT	BC-2NA	デンパール	6
3	MCB	配線用遮断器	3P 125AF/100AT 欠相保護付	BU-123.1EC	デンパール	1

パールテクトプレーカ部の充電部の絶縁距離は空間4mm, 浴面6mmのJS1A規格を適用しています。

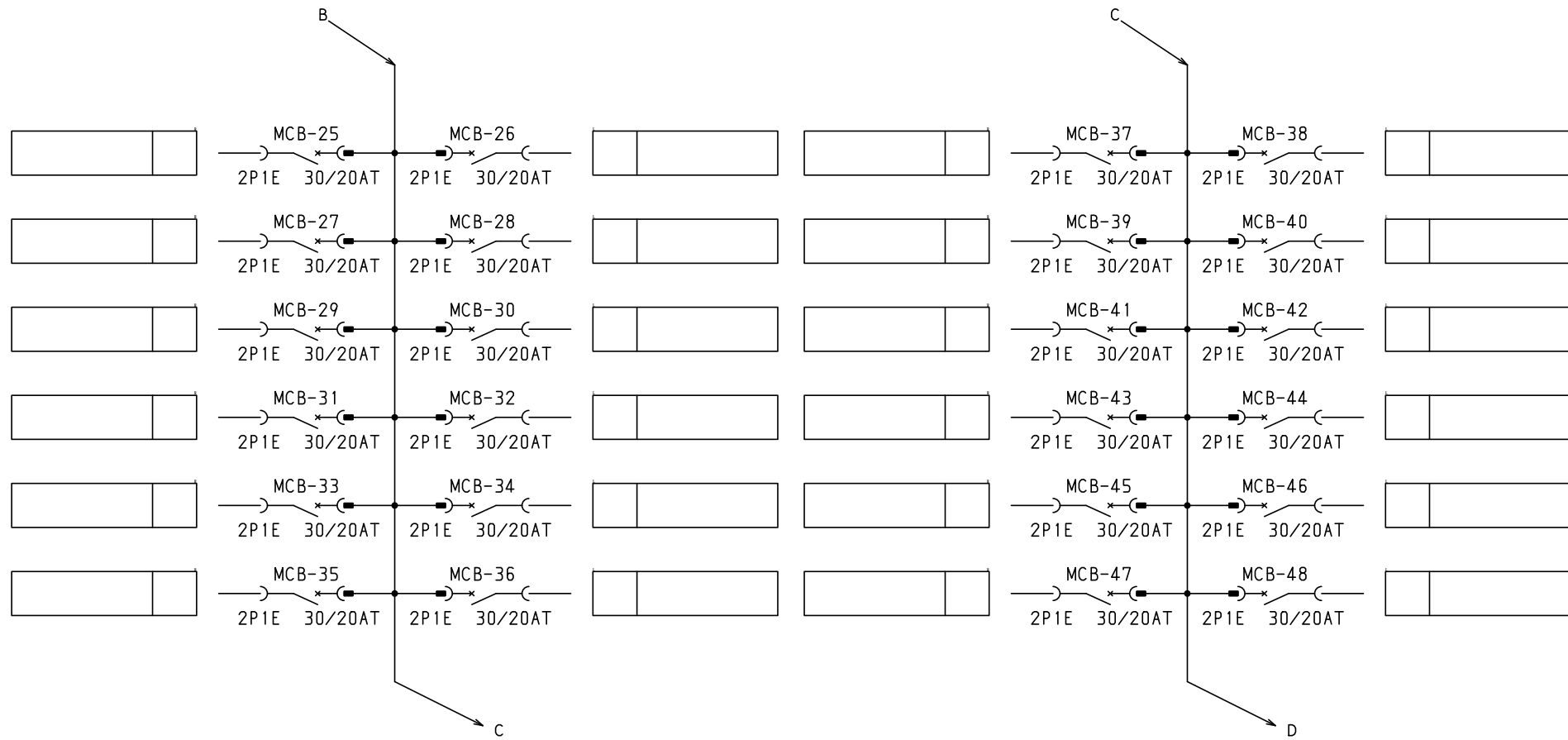
型式名		扉	スチール t1.6	ハンドル	平面ハンドル	承認	検図	製図	設計	キャビネット形式	露出/埋込	納入先	面数
LTB10T60A	ECAD	外函	スチール t1.6	塗装色	2.5Y9/1	三小田	渡辺	西	西	屋内壁掛形	露出	品名	殿
	中板		製図							三角法			
	日東	B16-513C.	2023/4/1							1/10			
										デンパール工業株式会社		LTB10T60A	[1 / 4]

1φ3W 100/200V



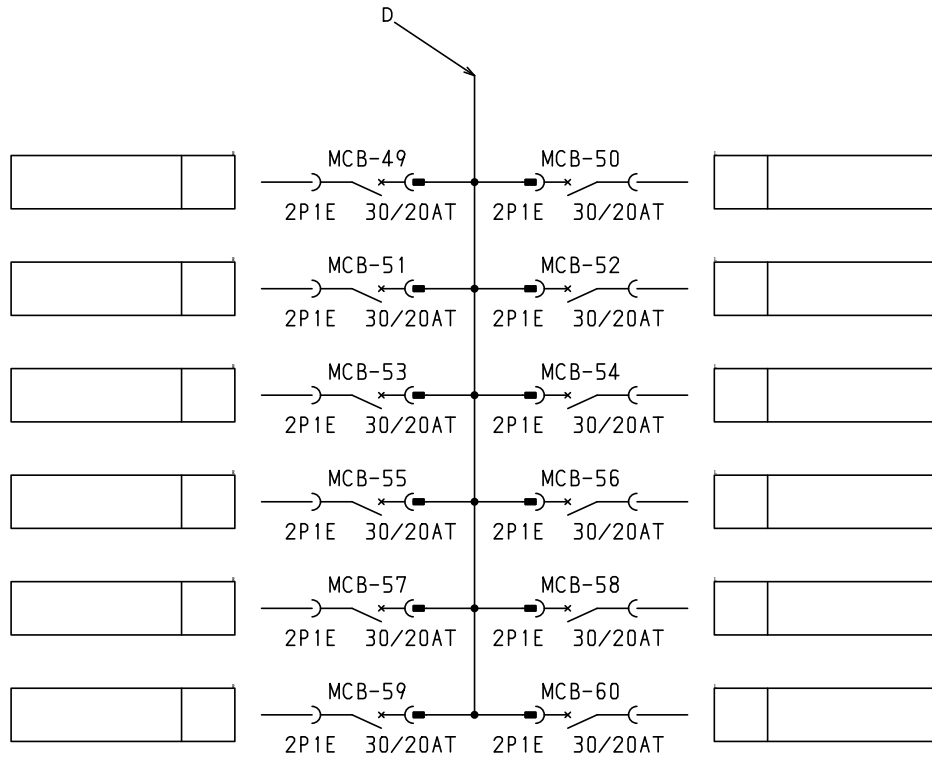
- 共通事項：1) 電線サイズ記入箇所は圧着端子・キャップ付とする。
 2) 1φ3W回路2Pプレーカ電圧表示なきものは100Vとする。
 3) 製作の都合上、回路名称の一部を省略している場合があります。

					キャビネット形式	露出/埋込	納入先			
					製図	三角法	品名			
					2023/4/1		図番	LTB10T60A	[2 / 4]	殿
型式名	扉	ハンドル	承認	検図	製図	設計	面数			
	外函		三小田	渡辺	西	西				
	中板	塗装色								
TANIHARA工業株式会社										



共通事項：1)電線サイズ記入箇所は圧着端子・キャップ付とする。
 2)1φ3W回路2Pブレーカ電圧表示なきものは100Vとする。
 3)製作の都合上、回路名称の一部を省略している場合があります。

型式名		扉	ハンドル	承認	検図	製図	設計	キャビネット形式	露出/埋込	納入先	殿	
		外函		三小田	渡辺	西	西	製図	三角法	品名		面数
		中板	塗装色					2023/4/1		図番	LTB10T60A	[3 / 4]
								テンパール工業株式会社				



共通事項：1)電線サイズ記入箇所は圧着端子・キャップ付とする。
 2)1φ3W回路2Pブレーカ電圧表示なきものは100Vとする。
 3)製作の都合上、回路名称の一部を省略している場合があります。

					キャビネット形式	露出/埋込	納入先	殿		
型式名	扉	ハンドル	承認	検図	製図	設計	製図	三角法	品名	面数
	外函	塗装色	三小田	渡辺	西	西	2023/4/1			
	中板						サンパール工業株式会社		LTB10T60A	[4 / 4]