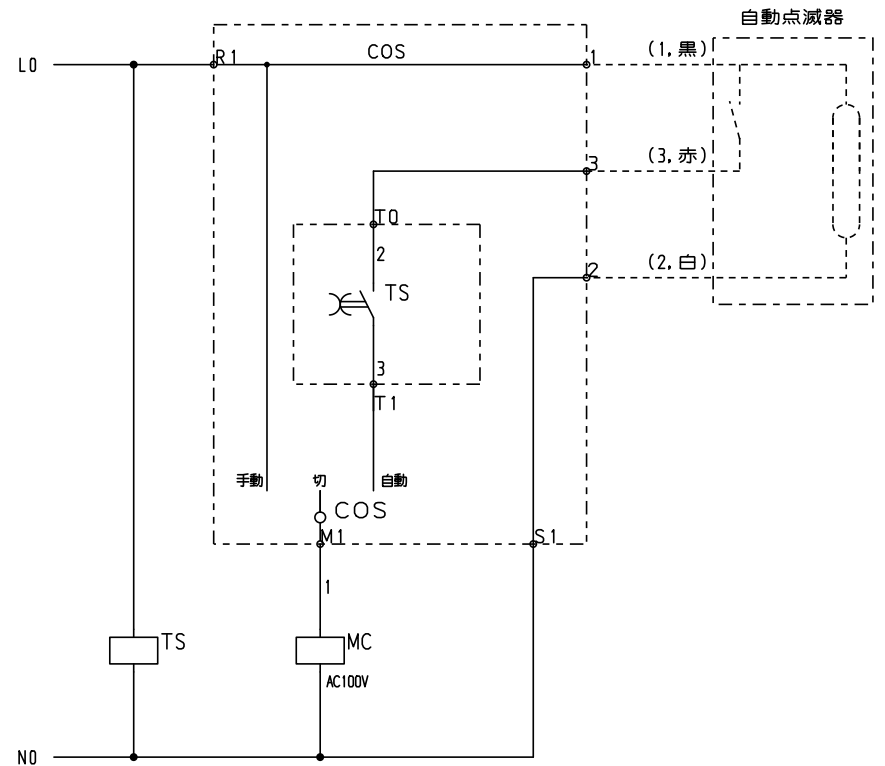
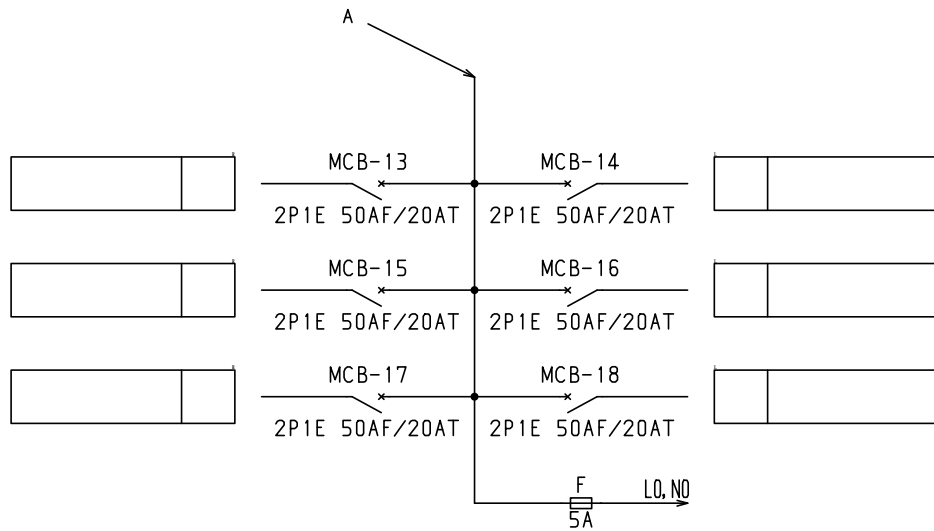


| No. | 機器番号 | 部品名称 | 定格 | 形式 | メーカー | 個数 |
|-----|--------------|------------|----------------------------|------------|----------|----|
| 1 | MCB-1~MCB-18 | 配線用遮断器 | 2P1E 50AF/20AT | BN-51 | テンパール | 18 |
| 2 | MCB | 配線用遮断器 | 3P 150AF/150AT 欠相保護付 | BU-153.1EC | テンパール | 1 |
| 3 | MC | 電磁接触器 | AC100V 13A (AC1級定格 25A) 1a | HC10 | 日立産機システム | 1 |
| 4 | TS | タイムスイッチ | AC100-200V 15A | TB15601K | パナソニック | 1 |
| 5 | COS | コントロールユニット | AC100・200V 2A | AC1ETA | 内外電機 | 1 |

| 型式名 | 扉 | スチール t1.6 | ハンドル | 平面ハンドル | 承認 | 検図 | 製図 | 設計 | キャビネット形式 | 露出/埋込 | 納入先 | 面数 | 殿 | |
|-------------|----|-----------|------|---------|-----|----|----|----|----------|-------|-----|----|-------------------|-------------|
| | | | | | | | | | 屋内壁掛形 | 露出 | | | | |
| LTB15A18TMH | 外函 | スチール t1.6 | 塗装色 | 2.5Y9/1 | 三小田 | 渡辺 | 西 | 西 | 製図 | 三角法 | 品名 | 図番 | LTB15A18TMH [1/3] | |
| | 中板 | | | | | | | | 2023/4/1 | 1/10 | | | | テンパール工業株式会社 |
| | 日東 | B12-58C. | | | | | | | | | | | | |



- 共通事項： 1)電線サイズ記入箇所は圧着端子・キャップ付とする。
 2)1φ3W回路2Pブレーカ電圧表示なきものは100Vとする。
 3)製作の都合上、回路名称の一部を省略している場合があります。

| | | | | | | | | | | | |
|-----|----|------|-----|----|----|----|-------------|-------|-------------|-----------|---|
| 型式名 | 扉 | ハンドル | 承認 | 検図 | 製図 | 設計 | キャビネット形式 | 露出/埋込 | 納入先 | 面数 | 股 |
| | 外函 | | | | | | 製図 | 三角法 | 品名 | | |
| | 中板 | 塗装色 | 三小田 | 渡辺 | 西 | 西 | 2023/4/1 | | | | |
| | | | | | | | テンパール工業株式会社 | | LTB15A18TMH | [3 / 3] | |