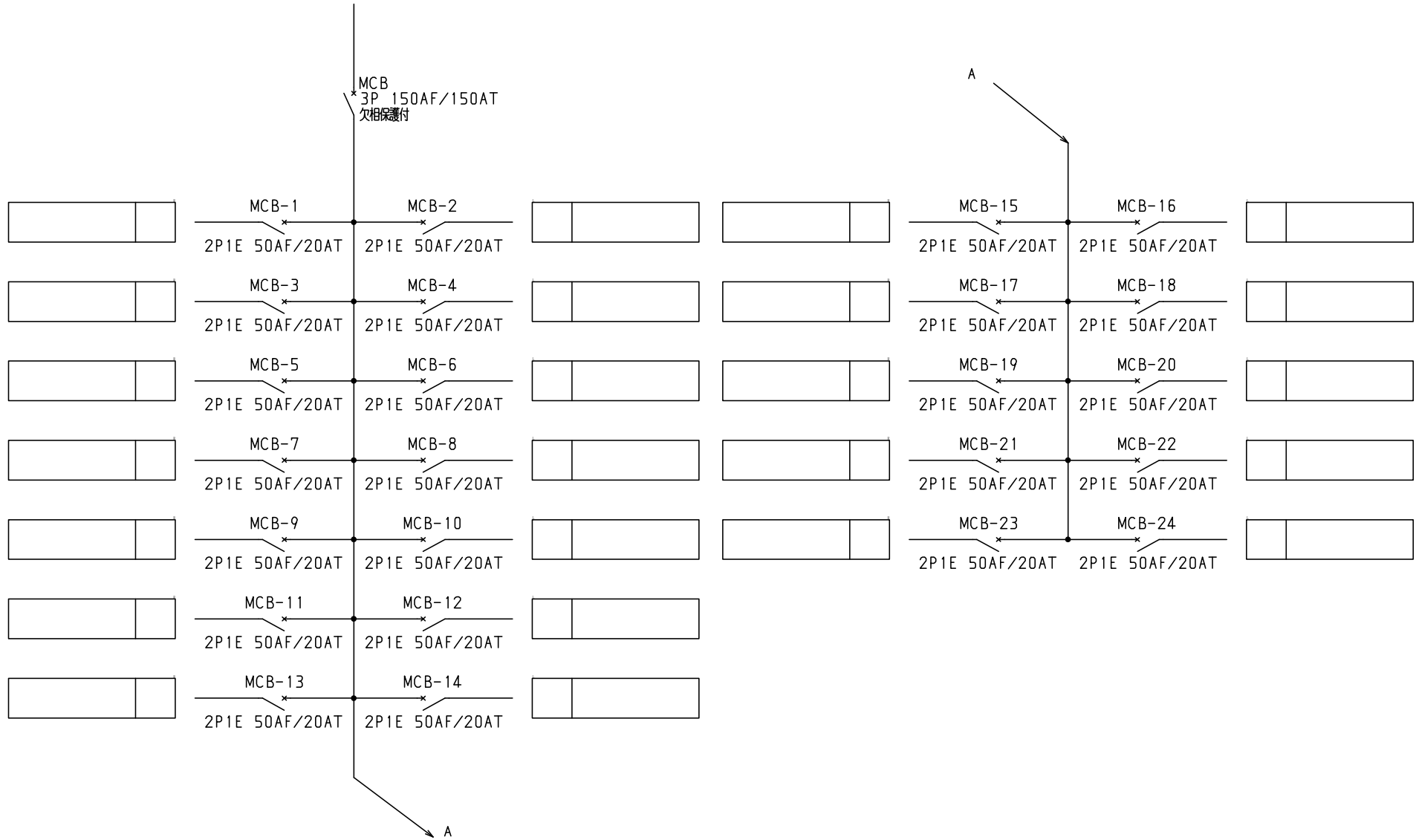


No.	機器番号	部品名称	定格	形式	メーカー	個数
1	MCB-1~MCB-24	配線用遮断器	2P1E 50AF/20AT	BN-51	テンパール	24
2	MCB	配線用遮断器	3P 150AF/150AT 欠相保護付	BU-153.1EC	テンパール	1

型式名	扉	スチール t1.6	ハンドル	平面ハンドル	承認	検図	製図	設計	キャビネット形式	露出/埋込	納入先	股
									屋内壁掛形	露出	品名	
LTB15A24B	外函	スチール t1.6	塗装色	2.5Y9/1	佐藤	渡辺	伊達	伊達	2015/2/1	三角法	テンパール工業株式会社	LTB15A24B
	中板								1/10	面数		
	日東	B12-59C.										

1φ3W 100/200V



共通事項：1)電線サイズ記入箇所は圧着端子・キャップ付とする。
 2)1φ3W回路2Pブレーカ電圧表示なきものは100Vとする。
 3)製作の都合上、回路名称の一部を省略している場合があります。

型式名	扉	ハンドル	承認	検図	製図	設計	キャビネット形式	露出/埋込	納入先	股
	外函						製図	三角法	品名	
	中板						2015/2/1		品番	
	塗装色		佐藤	渡辺	伊達	伊達	デンパール工業株式会社		LTB15A24B	[2 / 2]