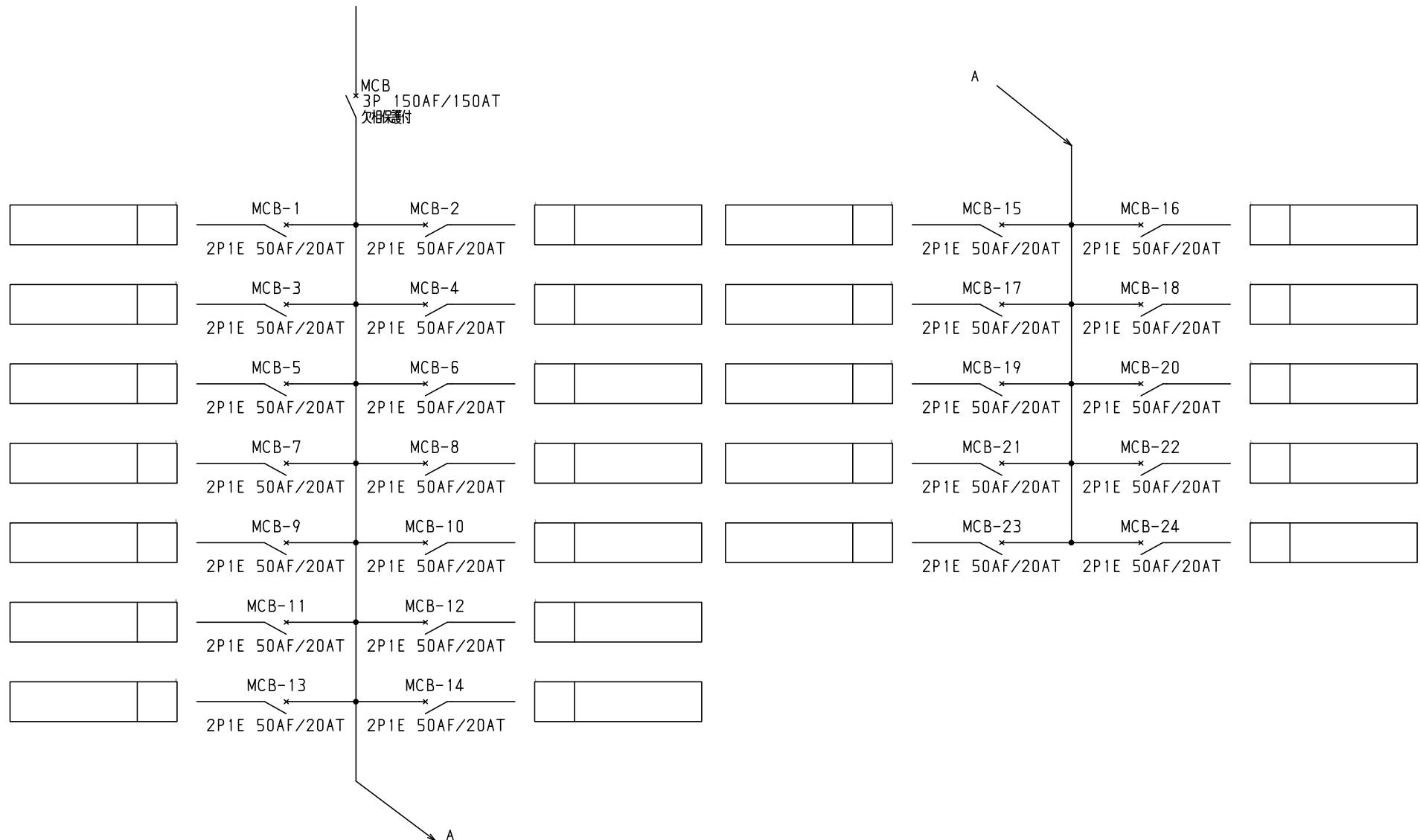


No.	機器番号	部品名称	定格	形式	メーカー	個数
1	MCB-1~MCB-24	配線用遮断器	2P1E 50AF/20AT	BN-51	テンパール	24
2	MCB	配線用遮断器	3P 150AF/150AT 欠相保護付	BU-153.1EC	テンパール	1

型式名	扉	スチール t1.6	ハンドル	平面ハンドル	承認	検図	製図	設計	キャビネット形式	露出/埋込	納入先	股	
									屋内壁掛形	露出			
LTB15A24K4B	外函	スチール t1.6	塗装色	2.5Y9/1	佐藤	渡辺	伊達	伊達	製図	三角法	品名	股	
	中板								2015/2/1	1/10			図番
	日東	B12-513C.							<b>テンパール工業株式会社</b>				

1φ3W 100/200V



共通事項： 1)電線サイズ記入箇所は圧着端子・キャップ付とする。  
 2)1φ3W回路2Pブレーカ電圧表示なきものは100Vとする。  
 3)製作の都合上、回路名称の一部を省略している場合があります。

				キャビネット形式		露出/埋込		納入先		股	
				製図		三角法		品名			
型式名				扉		ハンドル		承認		図番	
				外函				佐藤		面数	
				中板		塗装色		渡辺			
								伊達			
								伊達			
								デンパール工業株式会社		LTB15A24K4B [2/2]	

ECAD