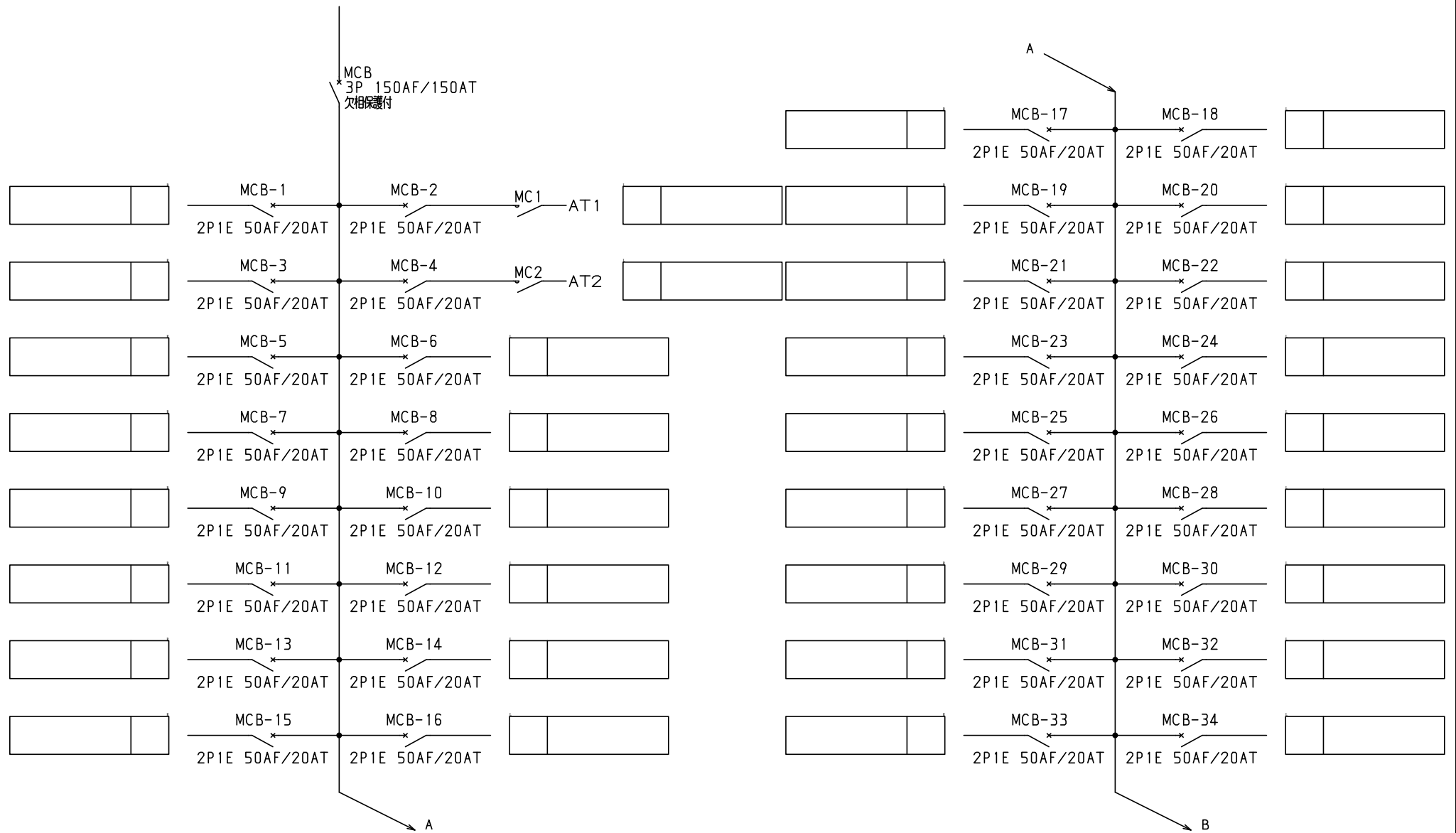


No.	機器番号	部品名称	定格	形式	メーカー	個数
1	MCB-1~MCB-42	配線用遮断器	2P1E 50AF/20AT	BN-51	テンパール	42
2	MCB	配線用遮断器	3P 150AF/150AT 欠相保護付	BU-153.1EC	テンパール	1
3	MC1~MC2	電磁接触器	AC100V 13A (AC1級定格 25A) 1a	HC10	日立産機システム	2
4	TS1~TS2	タイムスイッチ	AC100-200V 15A	TB15601K	パナソニック	2
5	COS	コントロールユニット	AC100・200V 2A	AC2ET2A	内外電機	1

型式名	扉	スチール t1.6	ハンドル	平面ハンドル	承認	検図	製図	設計	キャビネット形式	露出/埋込	納入先	面数	股		
									屋内壁掛形	露出	品名				
LTB15A42T2M2H	外函	スチール t1.6	塗装色	2.5Y9/1	三小田	渡辺	西	西	2023/4/1	1/10	品名	LTB15A42T2M2H [1/4]			
	中板														
	日東	B16-514C.													

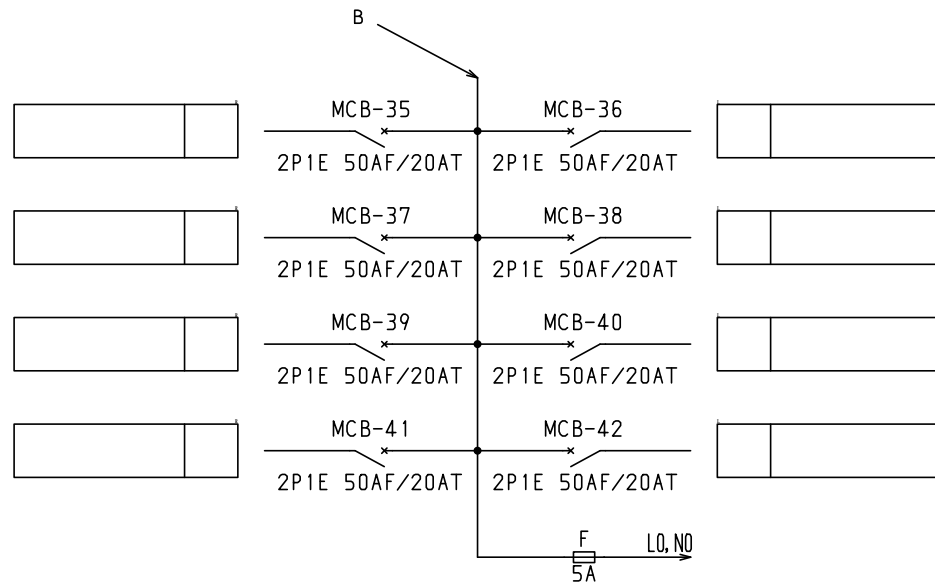
テンパール工業株式会社

1φ3W 100/200V



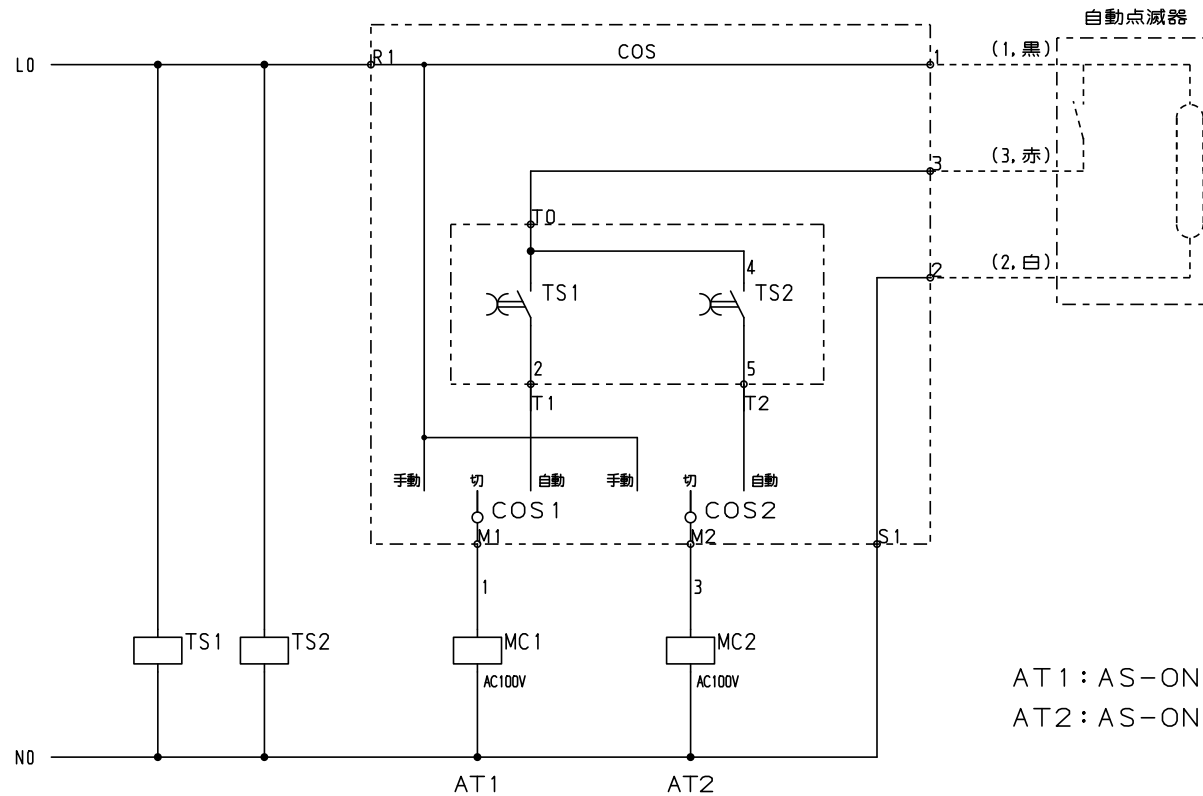
共通事項：1)電線サイズ記入箇所は圧着端子・キャップ付とする。
 2)1φ3W回路2Pブレーカ電圧表示なきものは100Vとする。
 3)製作の都合上、回路名称の一部を省略している場合があります。

型式名		扉	ハンドル	承認	検図	製図	設計	キャビネット形式	露出/埋込	納入先	殿	
		外函		三小田	渡辺	西	西	製図	三角法	品名		面数
		中板	塗装色					2023/4/1		図番	LTB15A42T2M2H	[2 / 4]



- 共通事項： 1)電線サイズ記入箇所は圧着端子・キャップ付とする。
 2)1φ3W回路2Pブレーカ電圧表示なきものは100Vとする。
 3)製作の都合上、回路名称の一部を省略している場合があります。

		キャビネット形式		露出/埋込		納入先		殿			
型式名		扉	ハンドル	承認	検図	製図	設計	製図	三角法	品名	面数
		外函		三小田	渡辺	西	西	2023/4/1			
		中板	塗装色					デンパール工業株式会社		LTB15A42T2M2H	[3 / 4]



共通事項： 1)電線サイズ記入箇所は圧着端子・キャップ付とする。
 2)1φ3W回路2Pブレーカ電圧表示なきものは100Vとする。
 3)製作の都合上、回路名称の一部を省略している場合があります。

型式名	扉	ハンドル	承認	検図	製図	設計	キャビネット形式	露出/埋込	納入先	面数	殿
	外函						製図	三角法	品名		
	中板	塗装色	三小田	渡辺	西	西	2023/4/1		図番		
							サンパール工業株式会社		LTB15A42T2M2H	[4 / 4]	