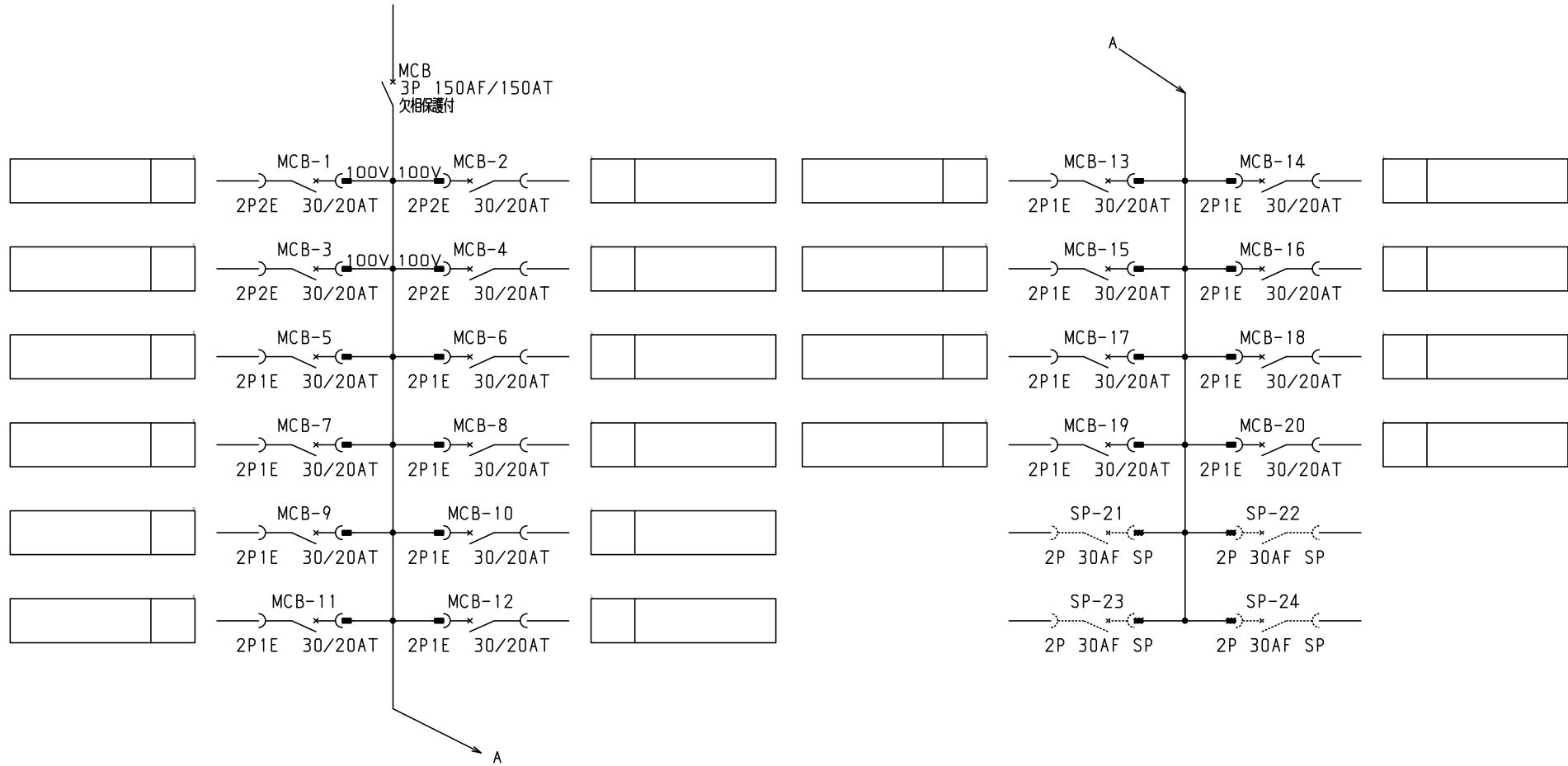


No.	機器番号	部品名称	定格	形式	メーカー	個数
1	MCB-5~MCB-20	配線用遮断器	2P1E 30/20AT	BC-1NA	テンパール	16
2	MCB-1~MCB-4	配線用遮断器	2P2E 30/20AT	BC-2NA	テンパール	4
3	MCB	配線用遮断器	3P 150AF/150AT 欠相保護付	BU-153.1EC	テンパール	1

パールテクトプレーカ部の充電部の絶縁距離は空間4mm、浴面6mmのJSIA規格を適用しています。

型式名	扉	スイッチ t1.6	ハンドル	平面ハンドル	承認	検図	製図	設計	キャビネット形式	露出/埋込	納入先	面数	股
									屋内壁掛形	露出	品名		
LTB15T204	外函	スイッチ t1.6	塗装色	2.5Y9/1	佐藤	渡辺	伊達	伊達	製図	三角法	LTB15T204	[1 / 2]	
	中板	2015/2/1							1/10				
	日東	B12-48C.							テンパール工業株式会社				

1φ3W 100/200V



共通事項： 1)電線サイズ記入箇所は圧着端子・キャップ付とする。
 2)1φ3W回路2Pブレーカ電圧表示なきものは100Vとする。
 3)製作の都合上、回路名称の一部を省略している場合があります。

				キャビネット形式		露出/埋込		納入先		股	
				製図		三角法		品名		面数	
				2015/2/1				LTB15T204		[2 / 2]	
型式名	扉	ハンドル	承認	検図	製図	設計	伊達				
	外函		佐藤	渡辺	伊達	伊達	伊達				
	中板	塗装色	デンパール工業株式会社								