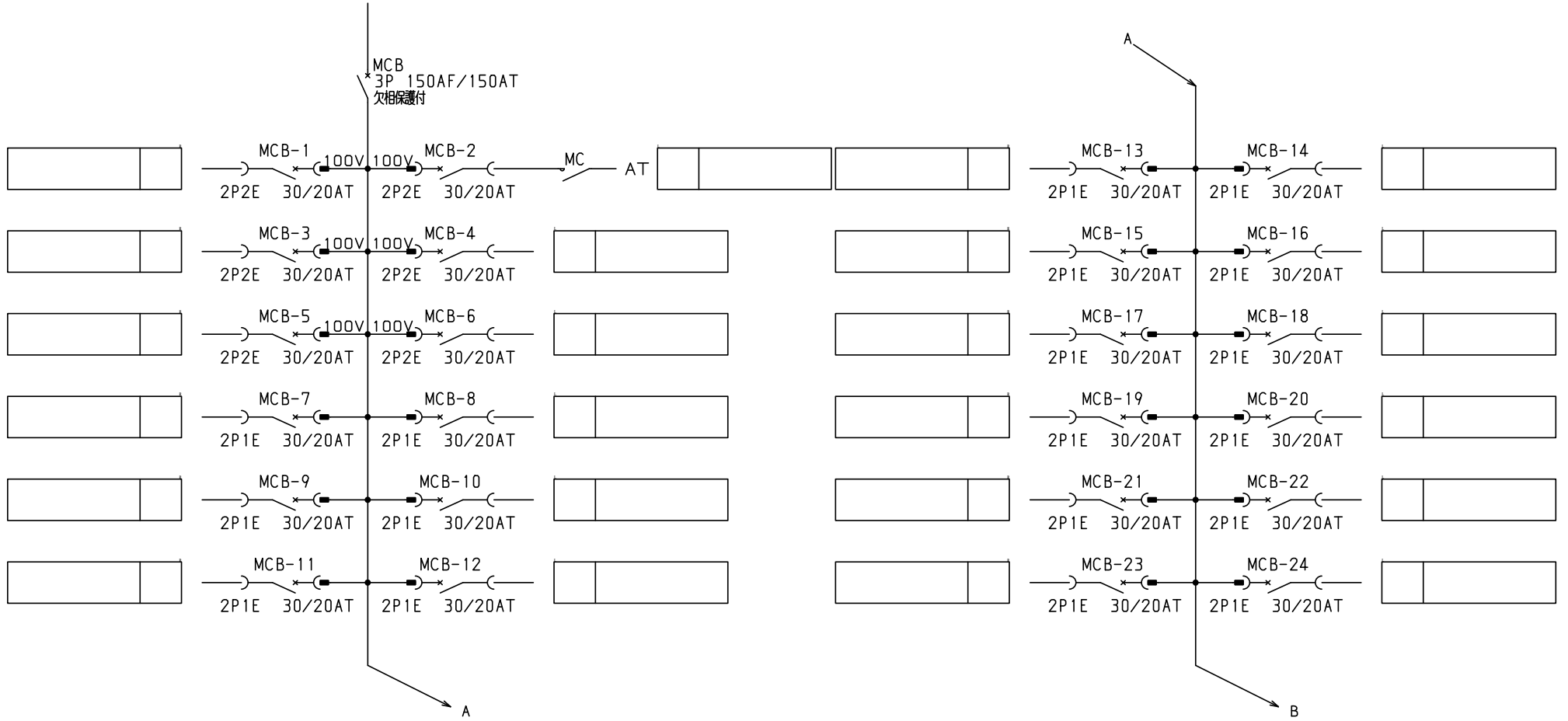


No.	機器番号	部品名称	定格	形式	メーカー	個数
1	MCB-7~MCB-36	配線用遮断器	2P1E 30/20AT	BC-1NA	テンパール	30
2	MCB-1~MCB-6	配線用遮断器	2P2E 30/20AT	BC-2NA	テンパール	6
3	MCB	配線用遮断器	3P 150AF/150AT 欠相保護付	BU-153.1EC	テンパール	1
4	MC	電磁接触器	AC100V 13A (AC1級定格 25A) 1a	HC10	日立産機システム	1
5	TS	タイムスイッチ	AC100-200V 15A	TB15601K	パナソニック	1
6	COS	コントロールユニット	AC100・200V 2A	AC1ETA	内外電機	1

パールテクトブレーカ部の充電部の絶縁距離は空間4mm、浴面6mmのJSIA規格を適用しています。

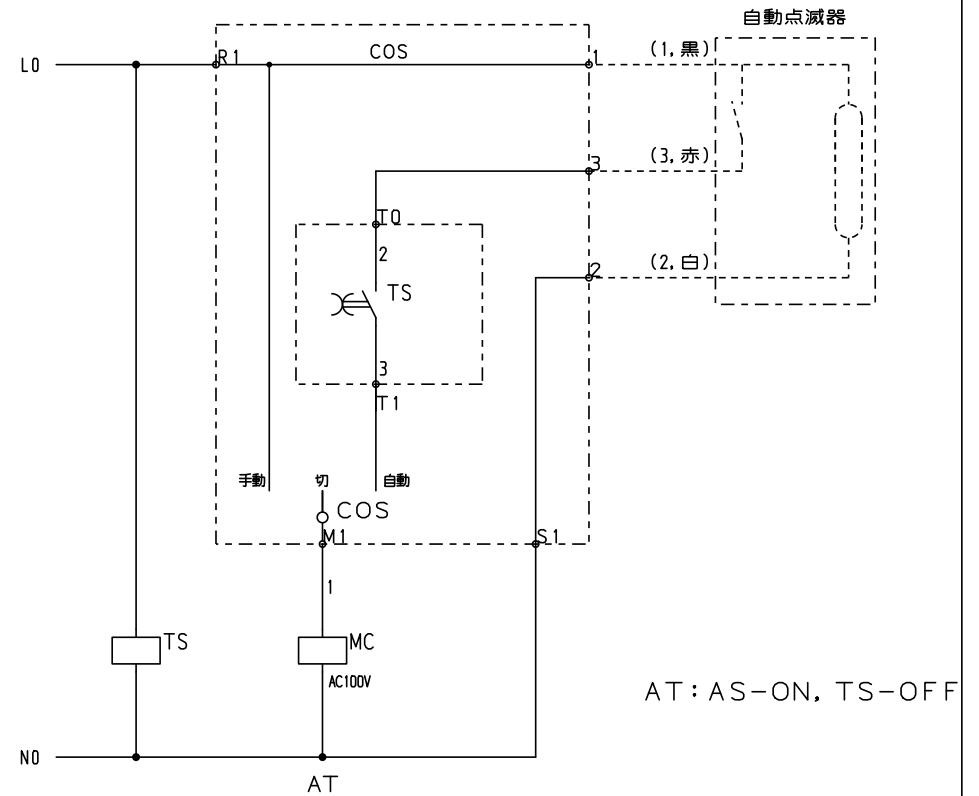
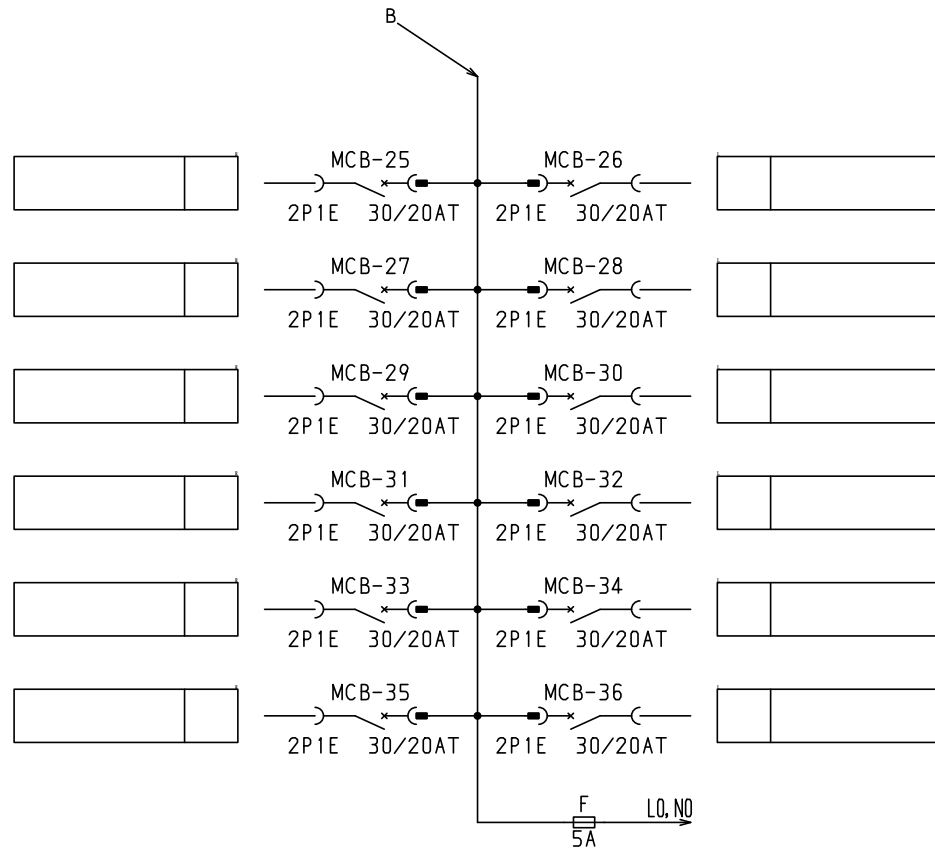
型式名		扉	スチール t1.6	ハンドル	平面ハンドル	承認	検図	製図	設計	キャビネット形式	露出/埋込	納入先	殿	
LTB15T36T1M1H	外函	スチール t1.6		塗装色	2.5Y9/1	三小田	渡辺	西	西	屋内壁掛形	露出	品名	LTB15T36T1M1H	面数
	中板		製図							三角法				
	日東	B12-413C.	2023/4/1							1/10				
										テンパール工業株式会社		[1 / 3]		

1φ3W 100/200V



- 共通事項： 1)電線サイズ記入箇所は圧着端子・キャップ付とする。
 2)1φ3W回路2Pブレーカ電圧表示なきものは100Vとする。
 3)製作の都合上、回路名称の一部を省略している場合があります。

型式名	扉	ハンドル	承認	検図	製図	設計	キャビネット形式	露出/埋込	納入先	面数	股
	外函						製図	三角法	品名		
	中板	塗装色	三小田	渡辺	西	西	2023/4/1		品名		
							デンパール工業株式会社		LTB15T36T1M1H	[2 / 3]	



- 共通事項： 1)電線サイズ記入箇所は圧着端子・キャップ付とする。
 2)1φ3W回路2Pブレーカ電圧表示なきものは100Vとする。
 3)製作の都合上、回路名称の一部を省略している場合があります。

型式名	扉	ハンドル	承認	検図	製図	設計	キャビネット形式	露出/埋込	納入先	品名	面数	股
	外函		三小田	渡辺	西	西	製図	三角法				
	中板	塗装色					2023/4/1					
							サンパール工業株式会社			LTB15T36T1M1H [3/3]		