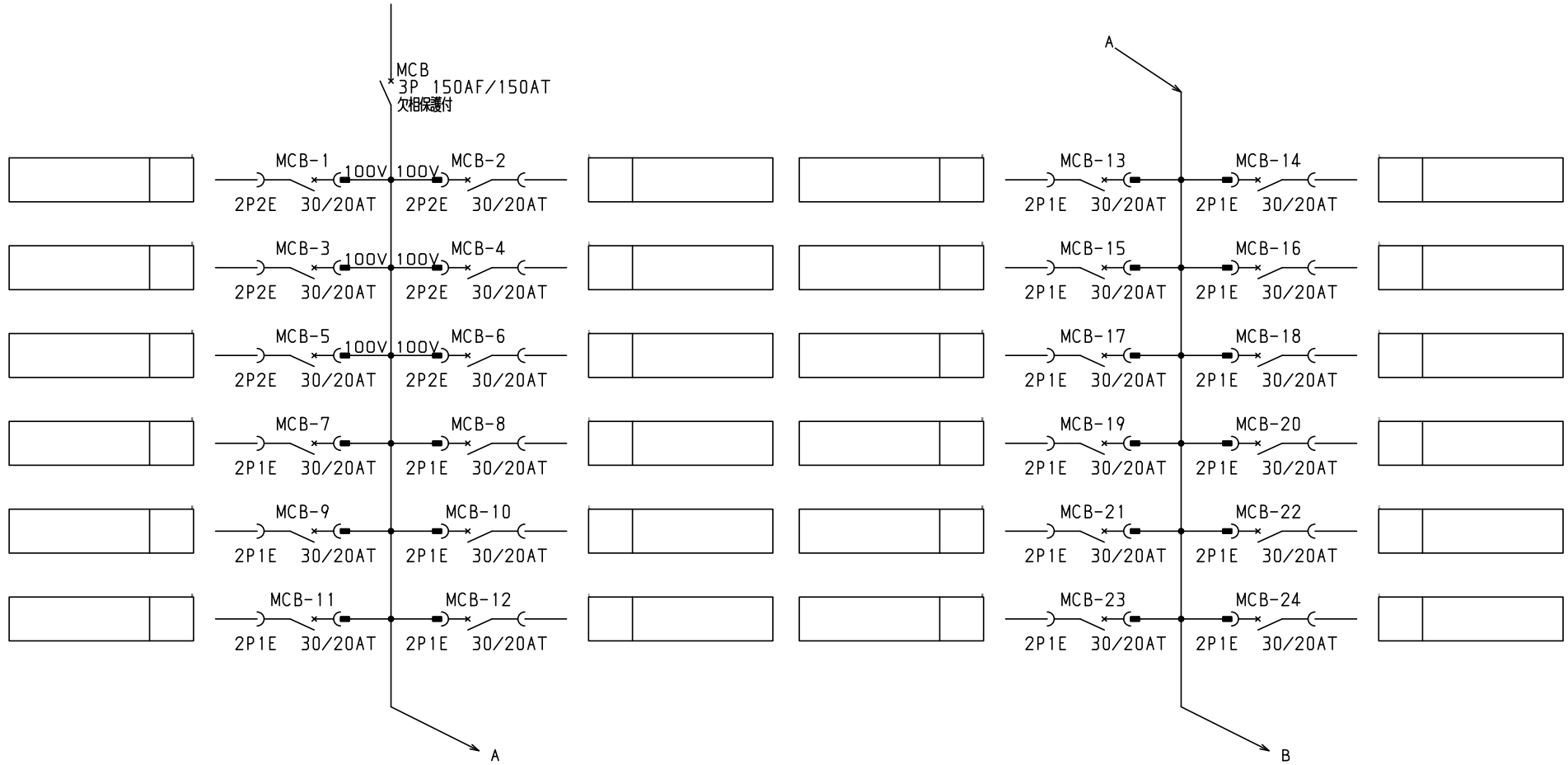


No.	機器番号	部品名称	定格	形式	メーカー	個数
1	MCB-7~MCB-46	配線用遮断器	2P1E 30/20AT	BC-1NA	デンパール	40
2	MCB-1~MCB-6	配線用遮断器	2P2E 30/20AT	BC-2NA	デンパール	6
3	MCB	配線用遮断器	3P 150AF/150AT 欠相保護付	BU-153.1EC	デンパール	1

パールテクトプレーカ部の充電部の絶縁距離は空間4mm, 浴面6mmのJISA規格を適用しています。

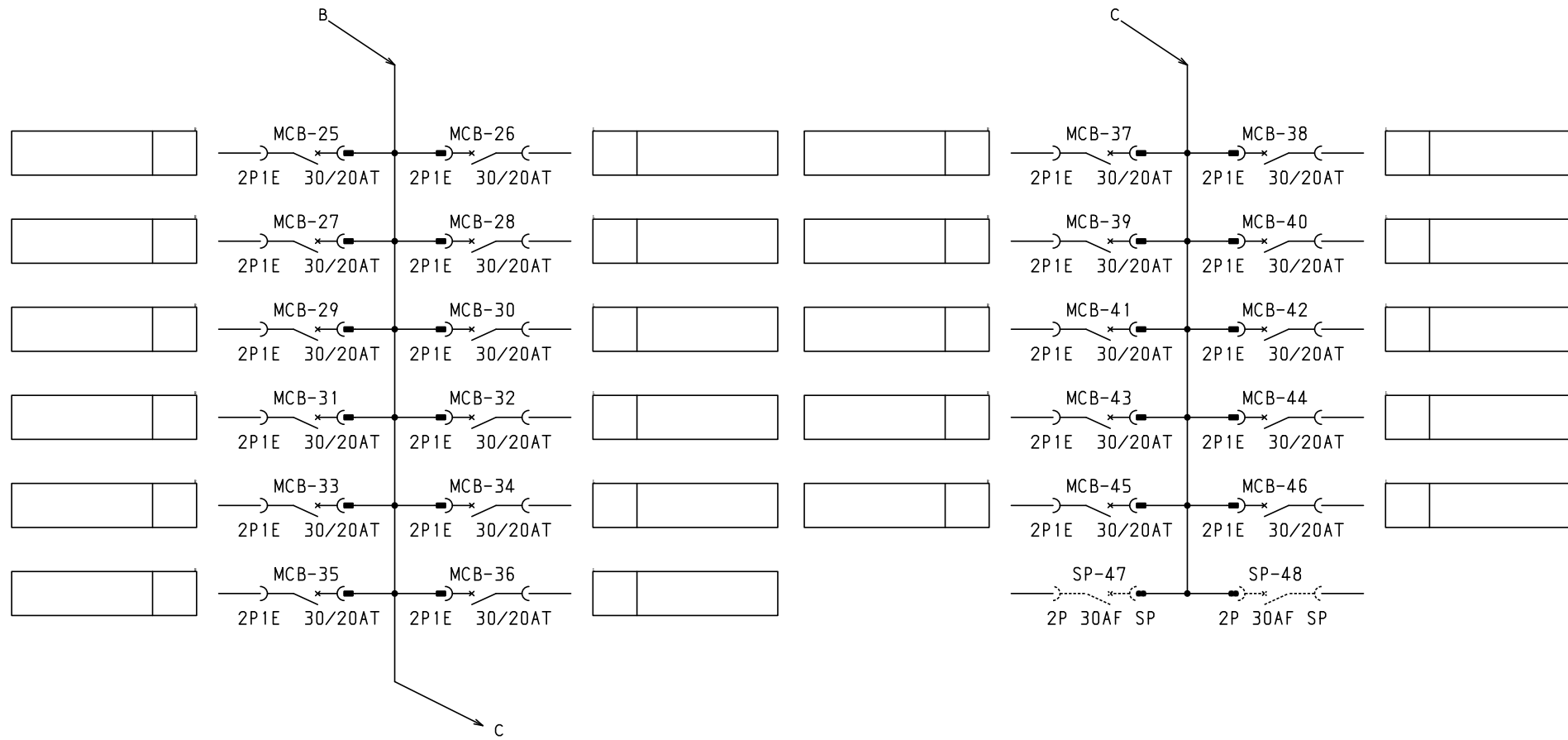
型式名		扉	スチール t1.6	ハンドル	平面ハンドル	承認	検図	製図	設計	キャビネット形式	露出/埋込	納入先	面数	殿
LTB15T462A	外函	スチール t1.6				三小田	渡辺	西	西	屋内壁掛形	露出	品名	図番	殿
	中板		塗装色	2.5Y9/1	2023/4/1					三角法	1/10			
	日東	B16-511C.	デンパール工業株式会社							LTB15T462A	[1 / 3]			

1φ3W 100/200V



- 共通事項：1)電線サイズ記入箇所は圧着端子・キャップ付とする。
 2)1φ3W回路2Pブレーカ電圧表示なきものは100Vとする。
 3)製作の都合上、回路名称の一部を省略している場合があります。

型式名	扉	ハンドル	承認	検図	製図	設計	キャビネット形式	露出/埋込	納入先	殿	
	外函						製図	三角法	品名		面数
	中板	塗装色					2023/4/1				
									図番	LTB15T462A	[2 / 3]



共通事項：1)電線サイズ記入箇所は圧着端子・キャップ付とする。
 2)1φ3W回路2Pブレーカ電圧表示なきものは100Vとする。
 3)製作の都合上、回路名称の一部を省略している場合があります。

型式名	扉 外函 中板	ハンドル 塗装色	承認 三小田	検図 渡辺	製図 西	設計 西	キャビネット形式	露出/埋込	納入先	面数	殿
							製図	三角法	品名		
							2023/4/1				
							三井物産株式会社		LTB15T462A	[3 / 3]	