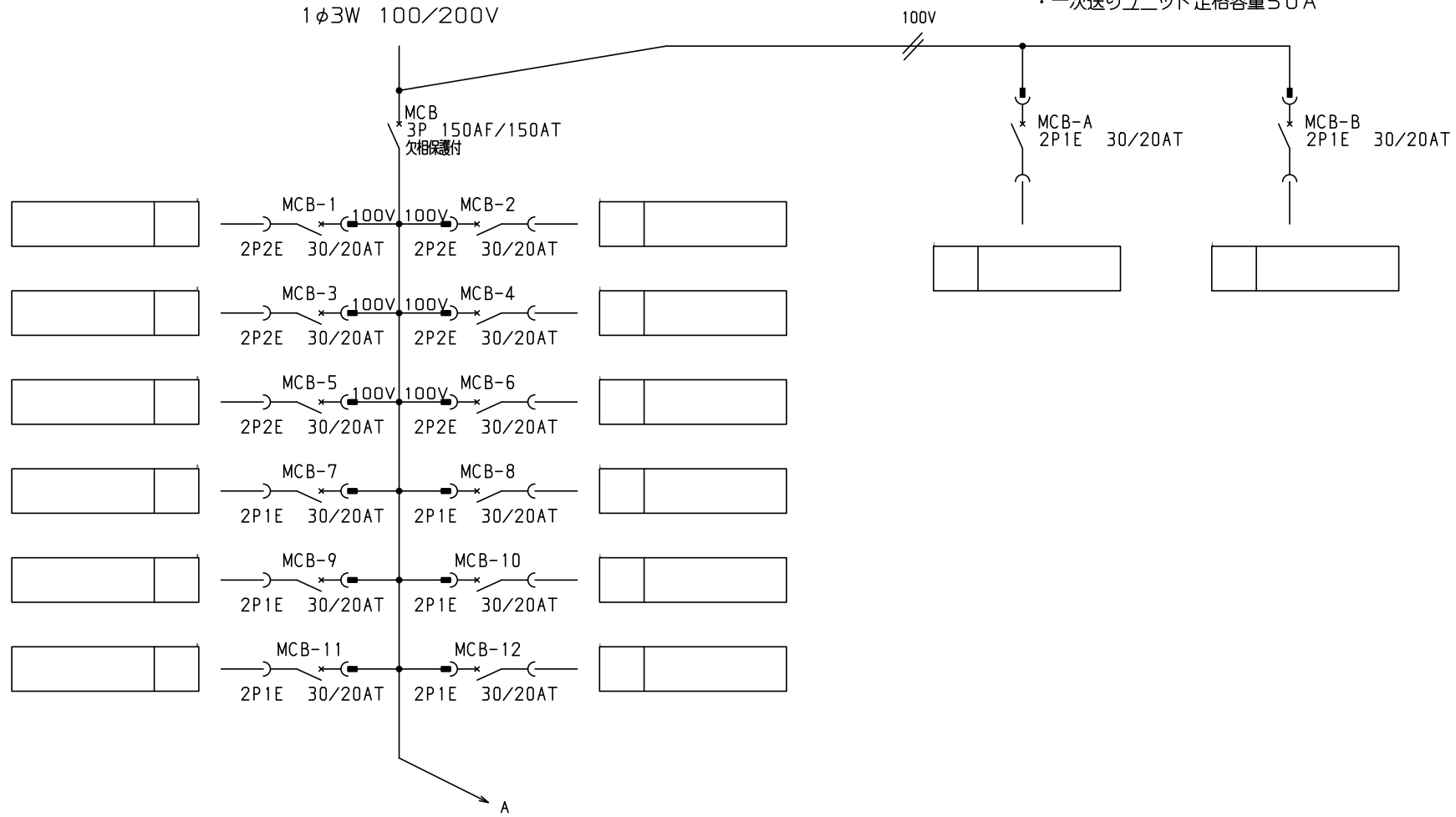


No.	機器番号	部品名称	定格	形式	メーカー	個数
1	MCB-7~MCB-48, MCB-A, MCB-B	配線用遮断器	2P1E 30/20AT	BC-1NA	デンパール	44
2	MCB-1~MCB-6	配線用遮断器	2P2E 30/20AT	BC-2NA	デンパール	6
3	MCB	配線用遮断器	3P 150AF/150AT 欠相保護付	BU-153.1EC	デンパール	1

パールテクトプレーカ部の充電部の絶縁距離は空間4mm, 浴面6mmのJISA規格を適用しています。

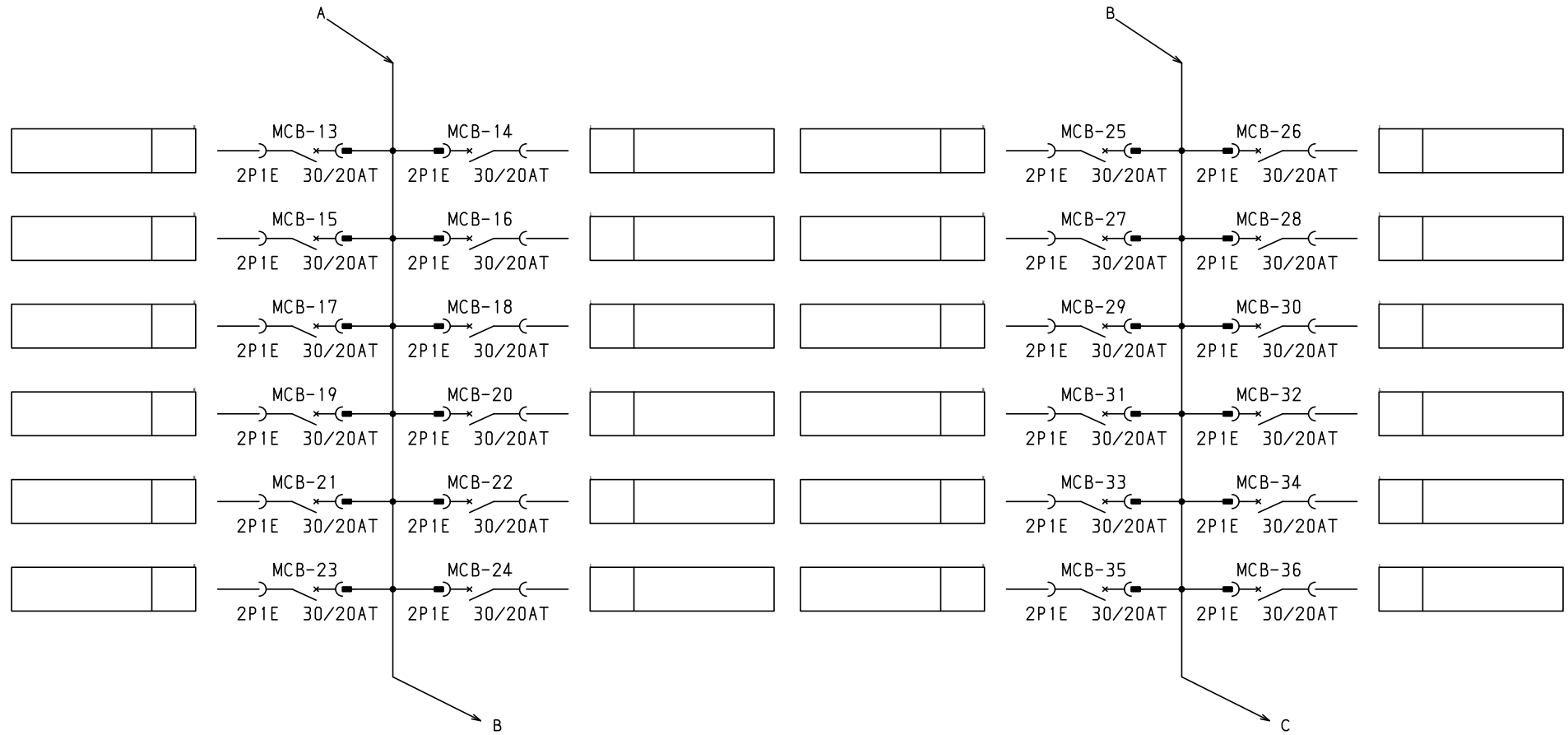
型式名	扉	スチール t1.6	ハンドル	平面ハンドル	承認	検図	製図	設計	キャビネット形式	露出/埋込	納入先	面数	殿	
LTB15T48F2A	外函	スチール t1.6	塗装色	2.5Y9/1	三小田	渡辺	西	西	屋内壁掛形	露出	品名	図番	殿	
	中板	三角法												
	日東	1/10												
									2023/4/1		デンパール工業株式会社		LTB15T48F2A [1/4]	

一次送り回路
 ・赤ハンドルキャップ付
 ・配線：L1(赤)-N(白) 100V専用
 ・一次送りユニット 定格容量50A



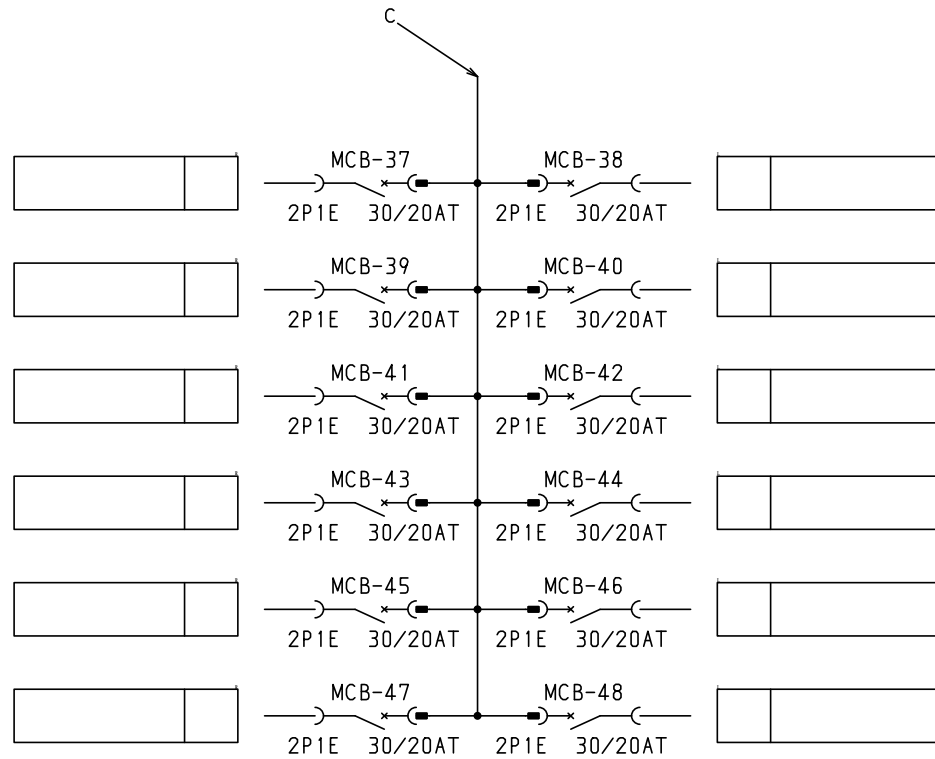
共通事項：1)電線サイズ記入箇所は圧着端子・キャップ付とする。
 2)1φ3W回路2Pブレーカ電圧表示なきものは100Vとする。
 3)製作の都合上、回路名称の一部を省略している場合があります。

								キャビネット形式	露出/埋込	納入先	殿
型式名	扉		ハンドル	承認	検図	製図	設計	製図	三角法	品名	面数
	外函			三小田	渡辺	西	西	2023/4/1			
	中板		塗装色					パール工業株式会社		LTB15T48F2A	[2 / 4]



共通事項： 1) 電線サイズ記入箇所は圧着端子・キャップ付とする。
 2) 1φ3W回路2Pブレーカ電圧表示なきものは100Vとする。
 3) 製作の都合上、回路名称の一部を省略している場合があります。

型式名	扉 外函 中板	ハンドル 塗装色	承認 三小田	検図 渡辺	製図 西	設計 西	キャビネット形式	露出/埋込	納入先	面数	殿
							製図	三角法	品名		
							2023/4/1				
							サンパール工業株式会社		LTB15T48F2A	[3 / 4]	



共通事項： 1) 電線サイズ記入箇所は圧着端子・キャップ付とする。
 2) 1φ3W回路2Pブレーカ電圧表示なきものは100Vとする。
 3) 製作の都合上、回路名称の一部を省略している場合があります。

				キャビネット形式	露出/埋込	納入先	殿	
型式名	扉	ハンドル		製図	三角法	品名		面数
	外函			承認				
	中板	塗装色		検図				
				製図				
				設計				
						2023/4/1		
						サンパール工業株式会社	LTB15T48F2A	[4 / 4]