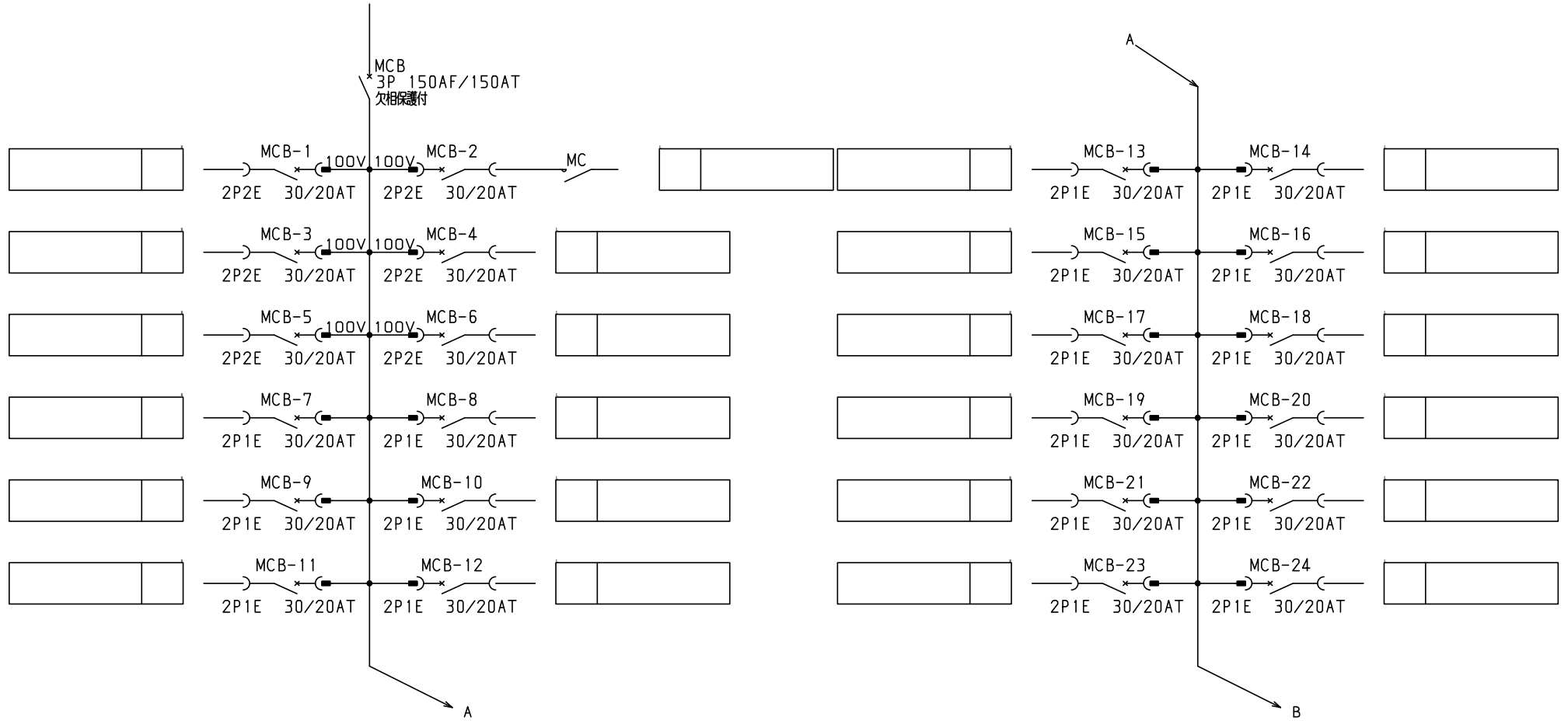


No.	機器番号	部品名称	定格	形式	メーカー	個数
1	MCB-7~MCB-48	配線用遮断器	2P1E 30/20AT	BC-1NA	テンパール	42
2	MCB-1~MCB-6	配線用遮断器	2P2E 30/20AT	BC-2NA	テンパール	6
3	MCB	配線用遮断器	3P 150AF/150AT 欠相保護付	BU-153.1EC	テンパール	1
4	MC	電磁接触器	AC100V 13A (AC1級定格 25A) 1a	HC10	日立産機システム	1
5	TS	タイムスイッチ	AC100-200V 15A	TB15601K	パナソニック	1
6	COS	コントロールユニット	AC100・200V 2A	AC1ETA	内外電機	1

パールテクトプレーカ部の充電部の絶縁距離は空間4mm, 浴面6mmのJISA規格を適用しています。

型式名	扉	スチール t1.6	ハンドル	平面ハンドル	承認	検図	製図	設計	キャビネット形式	露出/埋込	納入先	面数	殿	
LTB15T48TMH	外函	スチール t1.6	塗装色	2.5Y9/1	三小田	渡辺	西	西	屋内壁掛形	露出	品名	図番	殿	
	中板	三角法												
	日東	1/10												
									2023/4/1	1/10	テンパール工業株式会社	LTB15T48TMH	[1 / 4]	

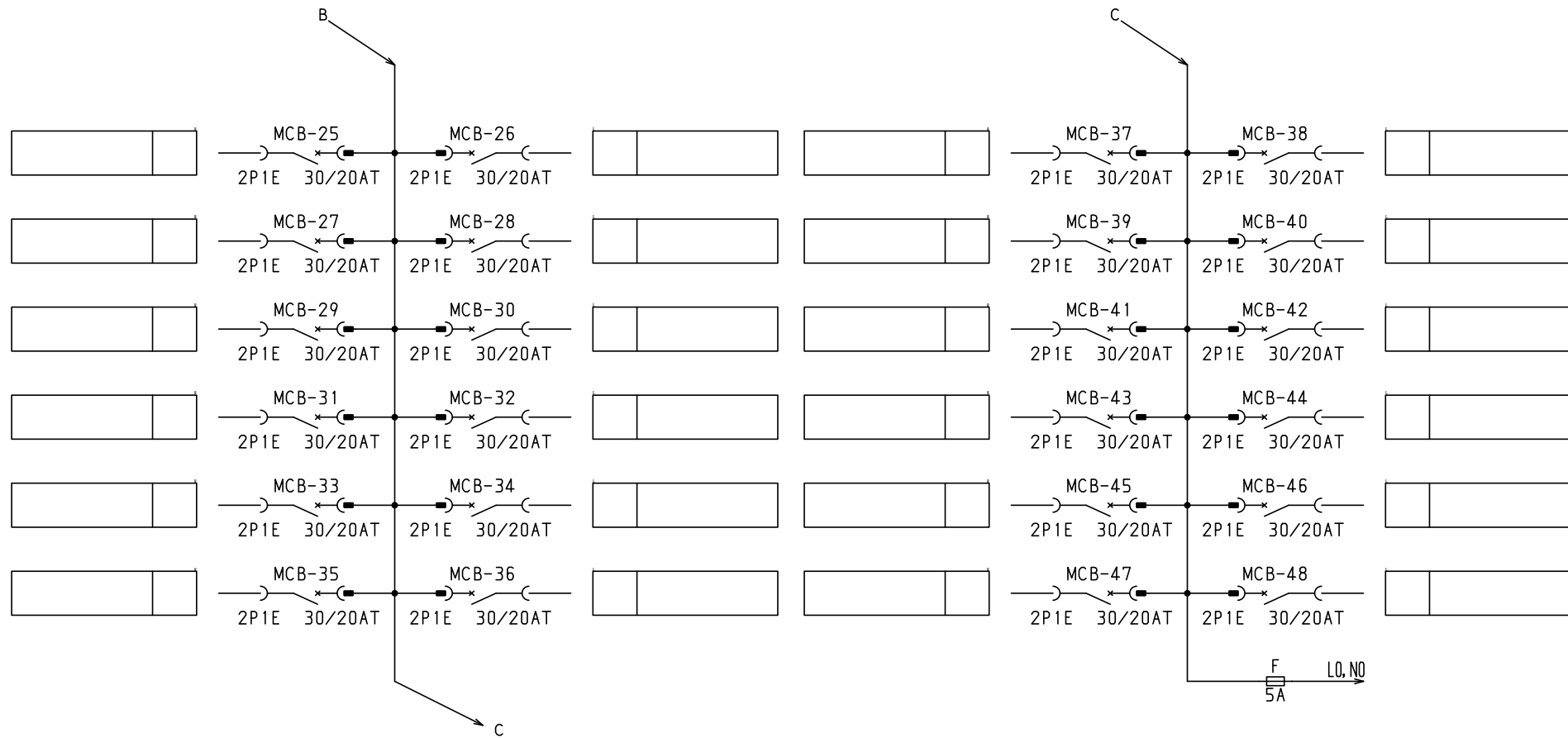
1φ3W 100/200V



共通事項： 1)電線サイズ記入箇所は圧着端子・キャップ付とする。
 2)1φ3W回路2Pブレーカ電圧表示なきものは100Vとする。
 3)製作の都合上、回路名称の一部を省略している場合があります。

型式名		扉	ハンドル	承認	検図	製図	設計	キャビネット形式	露出/埋込	納入先	面数	股
		外函		三小田	渡辺	西	西	製図	三角法	品名		
		中板	塗装色					2023/4/1		図番	LTB15T48TMH	[2 / 4]

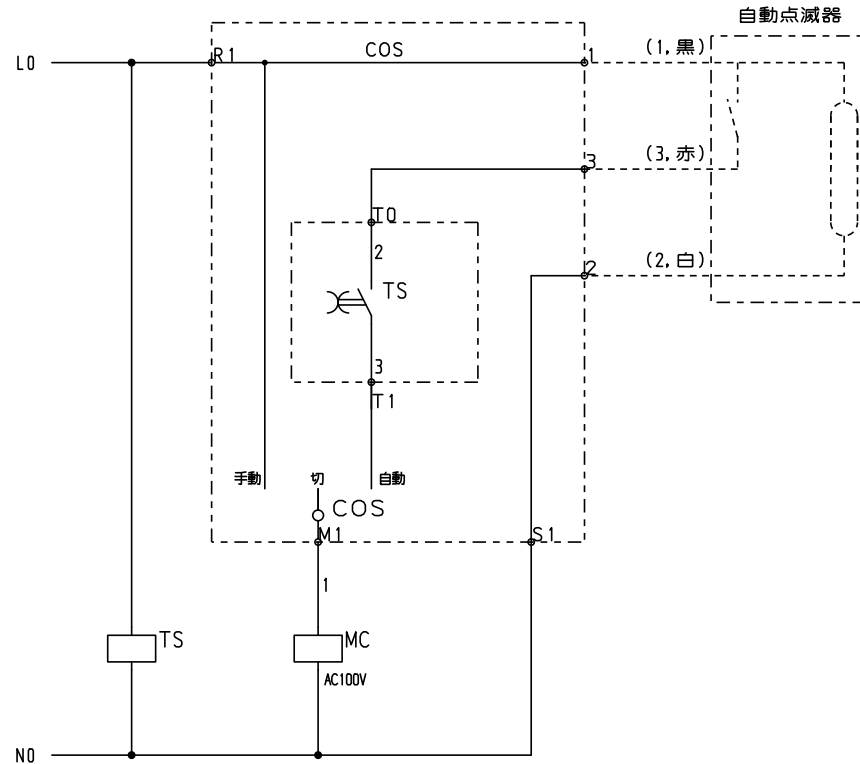
サンパール工業株式会社



共通事項：1)電線サイズ記入箇所は圧着端子・キャップ付とする。
 2)1φ3W回路2Pブレーカ電圧表示なきものは100Vとする。
 3)製作の都合上、回路名称の一部を省略している場合があります。

型式名		扉	ハンドル	承認	検図	製図	設計	キャビネット形式	露出/埋込	納入先	面数		殿
		外函		三小田	渡辺	西	西	製図	三角法	品名			
		中板	塗装色					2023/4/1		図番	LTB15T48TMH	[3 / 4]	

サンパール工業株式会社



- 共通事項： 1) 電線サイズ記入箇所は圧着端子・キャップ付とする。
 2) 1φ3W回路2Pブレーカ電圧表示なきものは100Vとする。
 3) 製作の都合上、回路名称の一部を省略している場合があります。

						キャビネット形式		露出/埋込		納入先		殿	
型式名		扉		ハンドル		承認		検図		製図		設計	
		外函				承認		製図		品名		面数	
		中板		塗装色		三小田		渡辺		西		西	
						2023/4/1		三角法		図番		LTB15T48TMH [4 / 4]	
										デンパール工業株式会社			