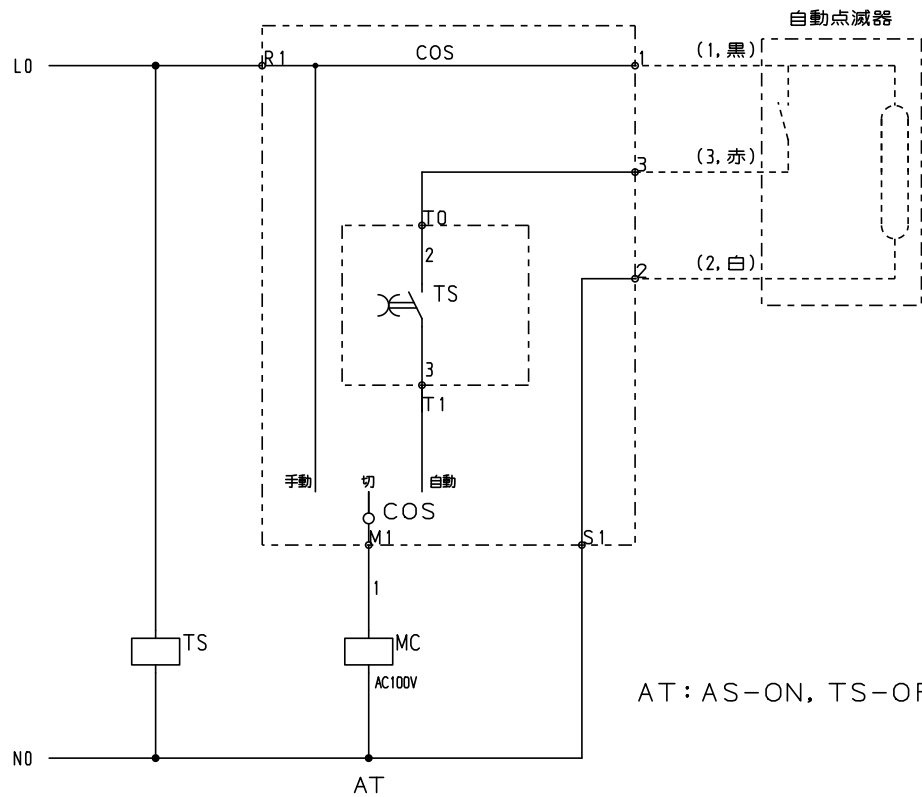


No.	機器番号	部品名称	定格	形式	メーカー	個数
1	MCB-1~MCB-18	配線用遮断器	2P1E 50AF/20AT	BN-51	テンパール	18
2	MCB	配線用遮断器	3P 225AF/200AT 欠相保護付	BU-223.1EA	テンパール	1
3	MC	電磁接触器	AC100V 13A (AC1級定格 25A) 1a	HC10	日立産機システム	1
4	TS	タイムスイッチ	AC100-200V 15A	TB15601K	パナソニック	1
5	COS	コントロールユニット	AC100・200V 2A	AC1ETA	内外電機	1

型式名	扉	スチール t1.6	ハンドル	平面ハンドル	承認	検図	製図	設計	キャビネット形式	露出/埋込	納入先	面数	殿
LTB20A18T1M1H	外函	スチール t1.6	塗装色	2.5Y9/1	三小田	渡辺	西	西	屋内壁掛形	露出	品名	図番	
	中板								製図	三角法			
	日東	B16-512C.							2023/4/1	1/10			
									テンパール工業株式会社		LTB20A18T1M1H	[1 / 3]	



AT: AS-ON, TS-OFF

- 共通事項： 1)電線サイズ記入箇所は圧着端子・キャップ付とする。
 2)1φ3W回路2Pブレーカ電圧表示なきものは100Vとする。
 3)製作の都合上、回路名称の一部を省略している場合があります。

型式名	扉	ハンドル	承認	検図	製図	設計	キャビネット形式	露出/埋込	納入先	面数	殿	
	外函						製図	三角法	品名			
	中板	塗装色	三小田	渡辺	西	西	2023/4/1					
							トナール工業株式会社		LTB20A18T1M1H	[3 / 3]		