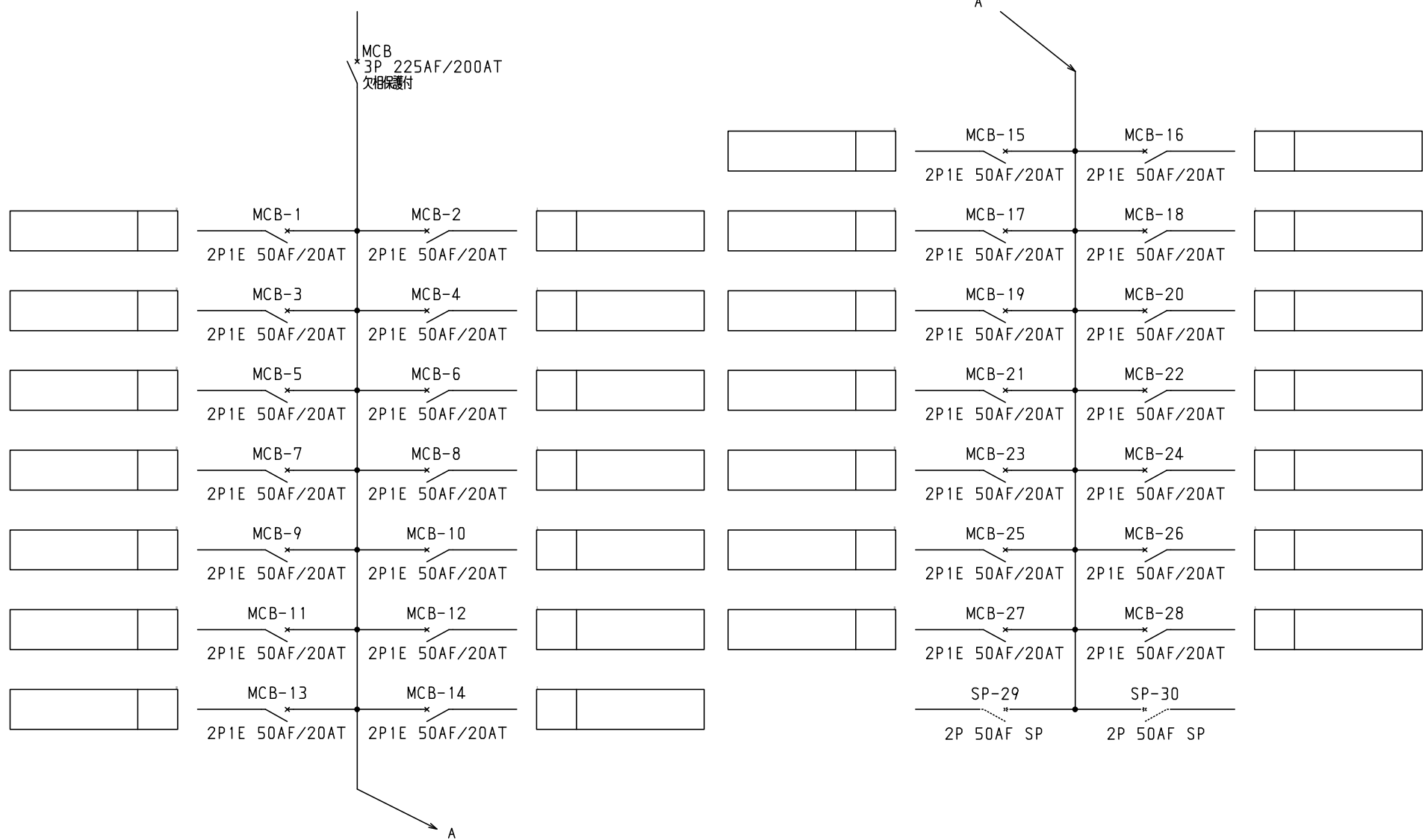


No.	機器番号	部品名称	定格	形式	メーカー	個数
1	MCB-1~MCB-28	配線用遮断器	2P1E 50AF/20AT	BN-51	テンパール	28
2	MCB	配線用遮断器	3P 225AF/200AT 欠相保護付	BU-223.1EA	テンパール	1

型式名	扉	スチール t1.6	ハンドル	平面ハンドル	承認	検図	製図	設計	キャビネット形式	露出/埋込	納入先	股		
									屋内壁掛形	露出	品名			
LTB20A282	外函	スチール t1.6	塗装色	2.5Y9/1	佐藤	渡辺	伊達	伊達	2015/2/1	1/10	品名	図番		
	中板													
	日東	B16-511C.												
									テンパール工業株式会社		LTB20A282	[1 / 2]		

1φ3W 100/200V



共通事項： 1)電線サイズ記入箇所は圧着端子・キャップ付とする。
 2)1φ3W回路2Pブレーカ電圧表示なきものは100Vとする。
 3)製作の都合上、回路名称の一部を省略している場合があります。

				キャビネット形式		露出/埋込		納入先		股	
				製図		三角法		品名		面数	
型式名				扉		ハンドル		承認		製図	
				外函				佐藤		渡辺	
				中板		塗装色		伊達		伊達	
								2015/2/1		LTB20A282 [2/2]	
								三井物産株式会社			