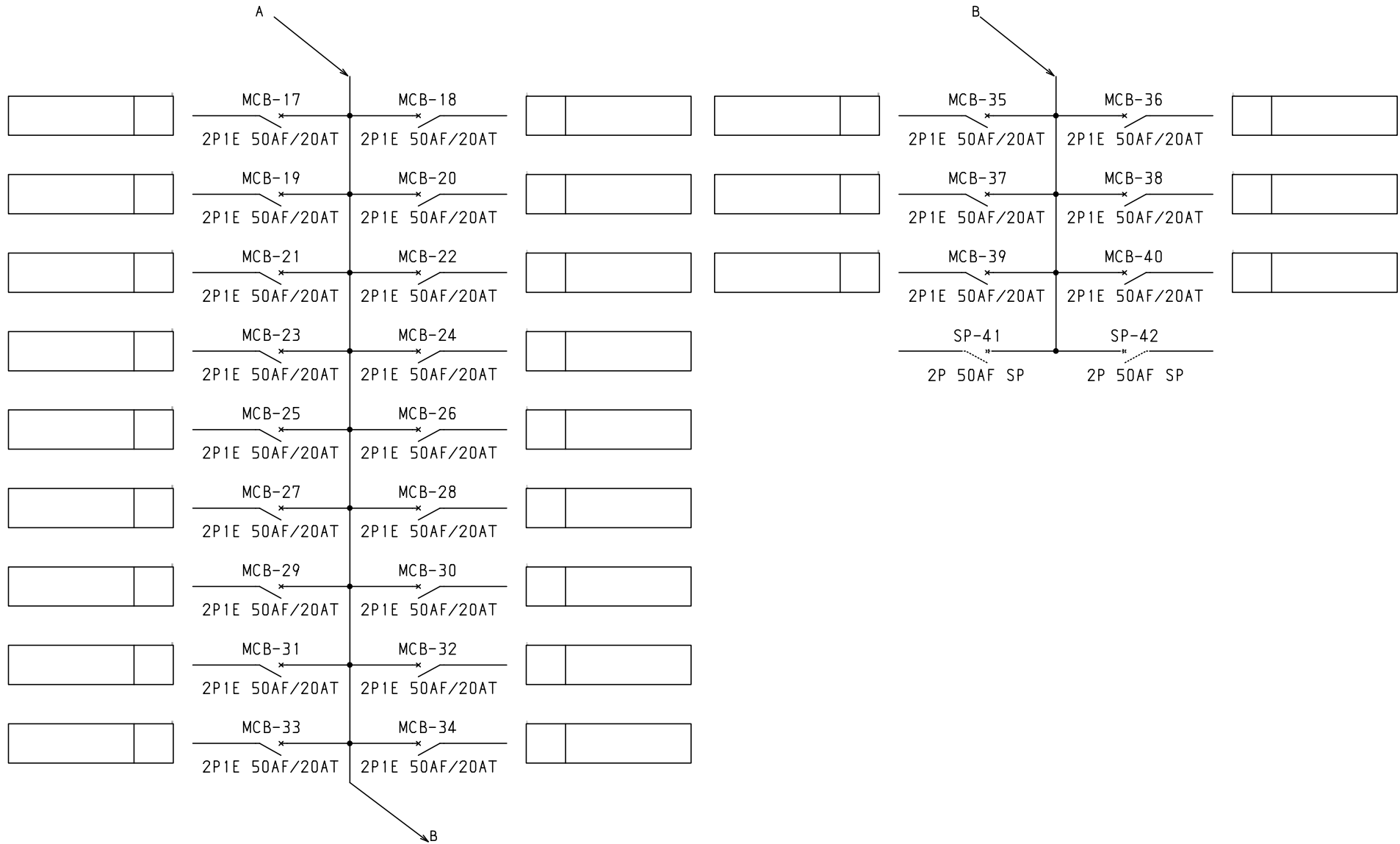


No.	機器番号	部品名称	定格	形式	メーカー	個数
1	MCB-1~MCB-40	配線用遮断器	2P1E 50AF/20AT	BN-51	テンパール	40
2	MCB	配線用遮断器	3P 225AF/200AT 欠相保護付	BU-223.1EA	テンパール	1

型式名	扉		ハンドル	平面ハンドル	承認	検図	製図	設計	キャビネット形式	露出/埋込	納入先	品名	面数	股	
	外函	中板							屋内壁掛形	露出					
LTB20A402 改	スチール	t 1.6	塗装色	2.5Y9/1	佐藤	渡辺	伊達	伊達	製図	三角法	2015/2/1	1/10	図番	LTB20A402	[1 / 3]
	スチール	t 1.6							製図	三角法					
	日東	B16-513C.							テンパール工業株式会社						



共通事項： 1)電線サイズ記入箇所は圧着端子・キャップ付とする。
 2)1φ3W回路2Pブレーカ電圧表示なきものは100Vとする。
 3)製作の都合上、回路名称の一部を省略している場合があります。

		キャビネット形式		露出/埋込		納入先		股	
型式名		扉	ハンドル	承認	検図	製図	設計	製図	三角法
		外函		佐藤	渡辺	伊達	伊達	2015/2/1	
		中板	塗装色						品名
									図番
									LTB20A402
									[3 / 3]
									面数