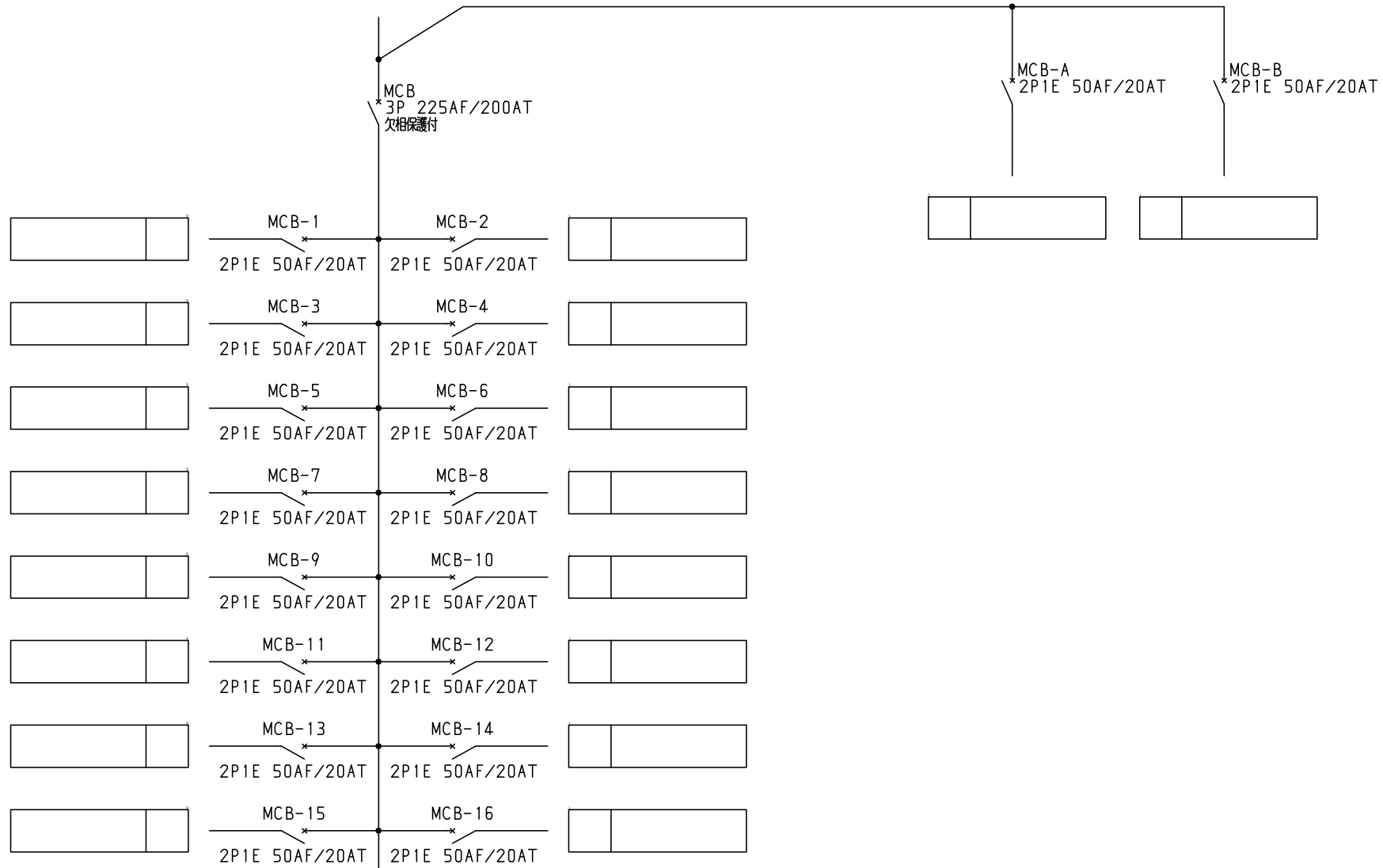


No.	機器番号	部品名称	定格	形式	メーカー	個数
1	MCB-1~MCB-42, MCB-A, MCB-B	配線用遮断器	2P1E 50AF/20AT	BN-51	テンパール	44
2	MCB	配線用遮断器	3P 225AF/200AT 欠相保護付	BU-223.1EA	テンパール	1

型式名	扉		ハンドル	平面ハンドル	承認	検図	製図	設計	キャビネット形式	露出/埋込	納入先	品名	面数	股
	外函	中板							屋内壁掛形	露出				
LTB20A42F2	スチール	t1.6	塗装色	2.5Y9/1	佐藤	渡辺	伊達	伊達	製図	三角法	テンパール工業株式会社	LTB20A42F2	[1 / 3]	
	スチール	t1.6							2015/2/1	1/10				
	日東	B16-513C.												

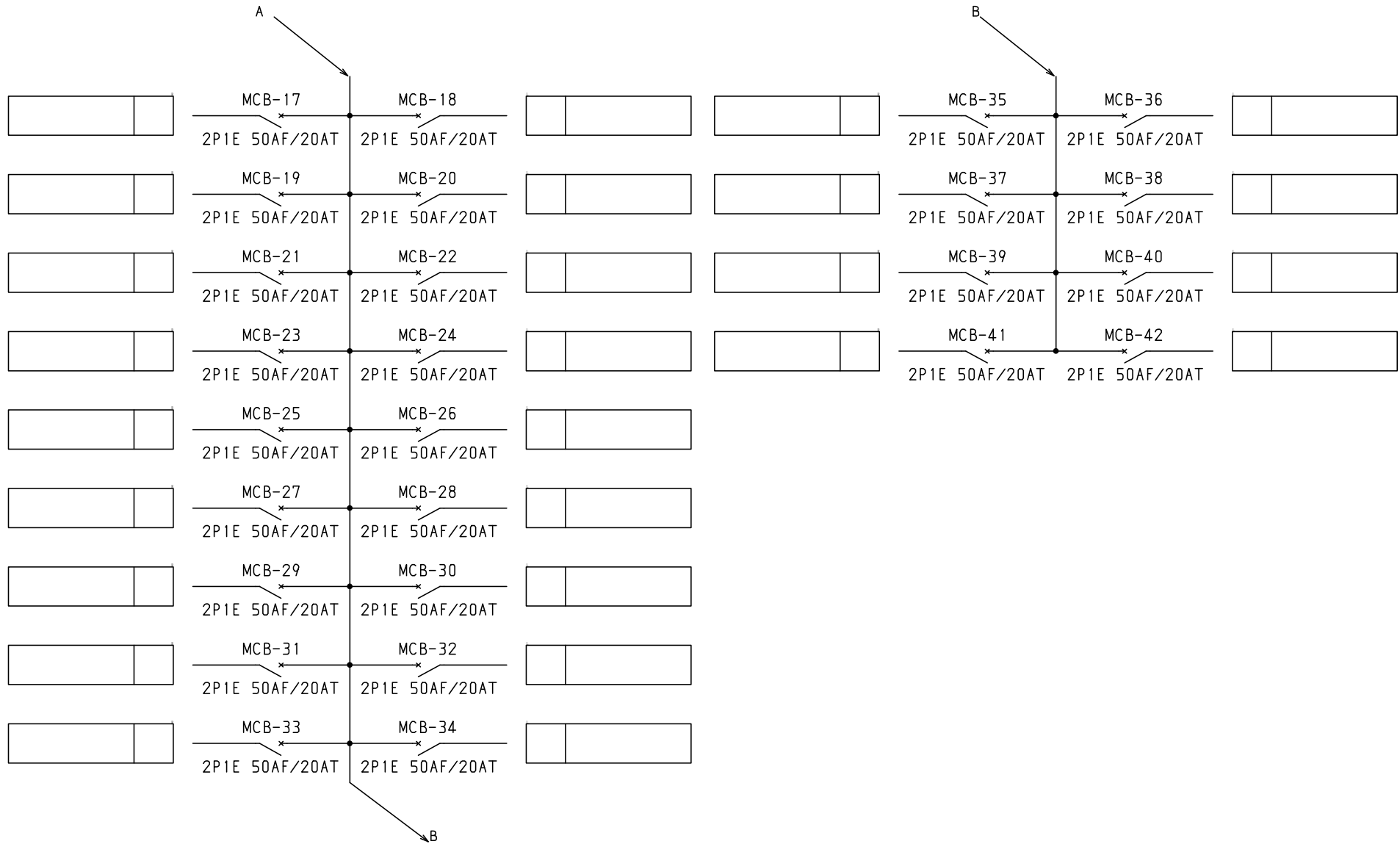
1φ3W 100/200V

一次送りハンドルキャップ付き
(複数回路の配線は相振り分け(R-N・T-N)とする)



共通事項：1)電線サイズ記入箇所は圧着端子・キャップ付とする
2)1φ3W回路2Pブレーカ電圧表示なきものは100Vとする。
3)製作の都合上、回路名称の一部を省略している場合があります。

				キャビネット形式		露出/埋込		納入先		股	
				製図		三角法		品名			
				2015/2/1				図番		面数	
型式名				扉		ハンドル		承認		製図	
				外函				佐藤		伊達	
				中板		塗装色		渡辺		伊達	
								伊達		LTB20A42F2 [2/3]	
								トヨパール工業株式会社			



共通事項： 1)電線サイズ記入箇所は圧着端子・キャップ付とする。
 2)1φ3W回路2Pブレーカ電圧表示なきものは100Vとする。
 3)製作の都合上、回路名称の一部を省略している場合があります。

		キャビネット形式		露出/埋込		納入先		股	
型式名		扉	ハンドル	承認	検図	製図	設計	製図	三角法
		外函						2015/2/1	
		中板	塗装色	佐藤	渡辺	伊達	伊達		品名
									図番
									LTB20A42F2
									[3 / 3]
									面数

サンパール工業株式会社