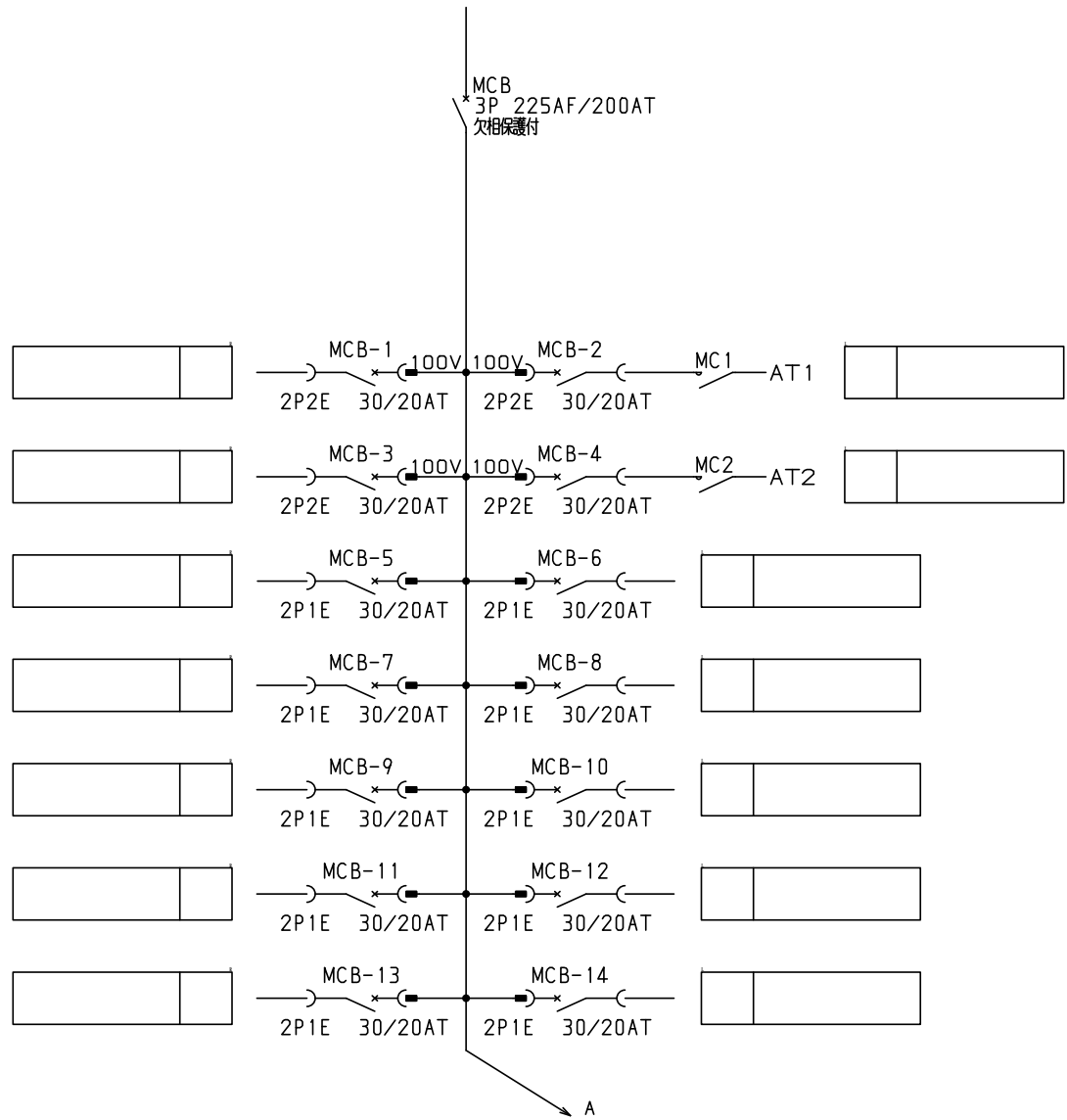


No.	機器番号	部品名称	定格	形式	メーカー	個数
1	MCB-5~MCB-24	配線用遮断器	2P1E 30/20AT	BC-1NA	テンパール	20
2	MCB-1~MCB-4	配線用遮断器	2P2E 30/20AT	BC-2NA	テンパール	4
3	MCB	配線用遮断器	3P 225AF/200AT 欠相保護付	BU-223.1EA	テンパール	1
4	MC1~MC2	電磁接触器	AC100V 13A (AC1級定格 25A) 1a	HC10	日立産機システム	2
5	TS1~TS2	タイムスイッチ	AC100-200V 15A	TB15601K	パナソニック	2
6	COS	コントロールユニット	AC100・200V 2A	AC2ET2A	内外電機	1

パールテクトブレーカ部の充電部の絶縁距離は空間4mm、沿面6mmのJISA規格を適用しています。

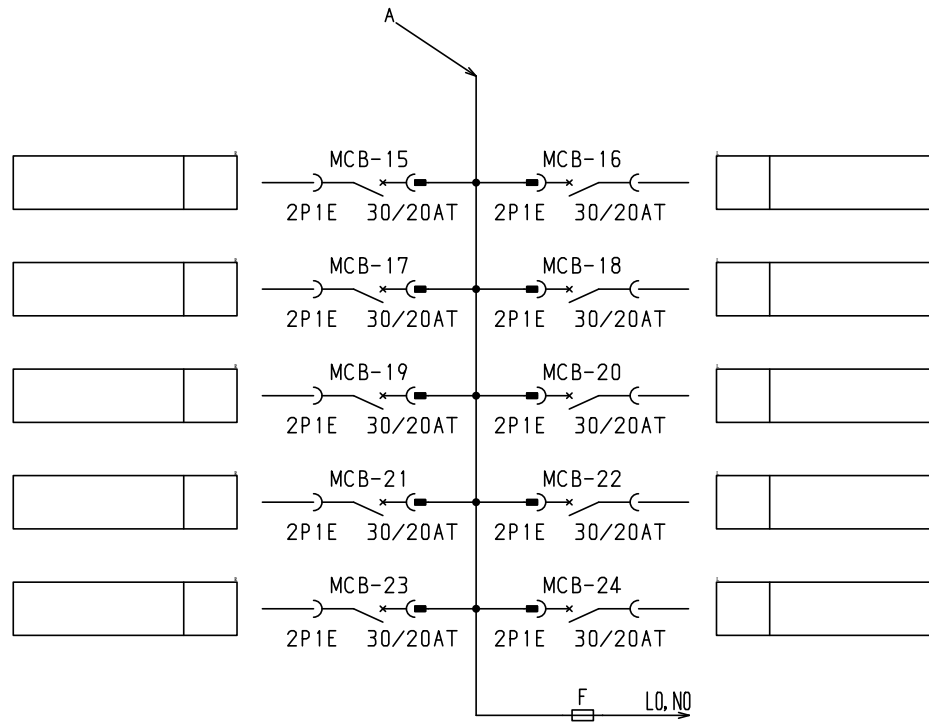
型式名	扉	スチール t1.6	ハンドル	平面ハンドル	承認	検図	製図	設計	キャビネット形式	露出/埋込	納入先	面数
									屋内壁掛形	露出	品名	
LTB20T24T2M2H	外函	スチール t1.6	塗装色	2.5Y9/1	三小田	渡辺	西	西	製図	三角法	テンパール工業株式会社	LTB20T24T2M2H [1/4]
	中板								2023/4/1	1/10		
	日東	B16-512C.										

1φ3W 100/200V



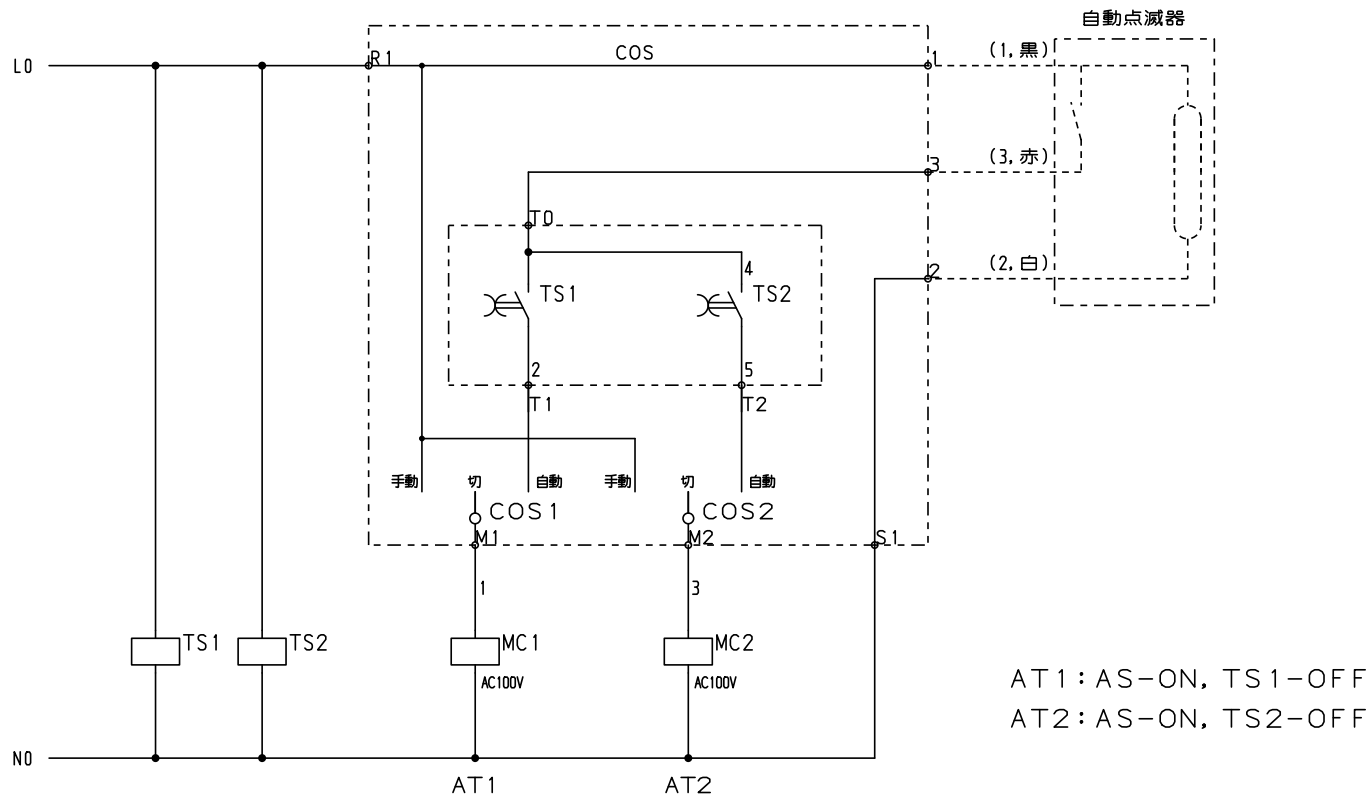
- 共通事項： 1) 電線サイズ記入箇所は圧着端子・キャップ付とする。
 2) 1φ3W回路2Pブレーカ電圧表示なきものは100Vとする。
 3) 製作の都合上、回路名称の一部を省略している場合があります。

				キャビネット形式		露出/埋込		納入先		殿
				製図		三角法		品名		面数
				2023/4/1				品番		
				三小田		渡辺		西		西
				承認		検図		製図		設計
				ハンドル		塗装色		ファンパール工業株式会社		LTB20T24T2M2H [2/4]
型式名				扉		外函		中板		



- 共通事項： 1) 電線サイズ記入箇所は圧着端子・キャップ付とする。
 2) 1φ3W回路2Pブレーカ電圧表示なきものは100Vとする。
 3) 製作の都合上、回路名称の一部を省略している場合があります。

		キャビネット形式		露出/埋込		納入先		殿			
型式名		扉	ハンドル	承認	検図	製図	設計	製図	三角法	品名	面数
		外函		三小田	渡辺	西	西	2023/4/1			
		中板	塗装色					三井物産株式会社		LTB20T24T2M2H	[3 / 4]



共通事項： 1)電線サイズ記入箇所は圧着端子・キャップ付とする。
 2)1φ3W回路2Pブレーカ電圧表示なきものは100Vとする。
 3)製作の都合上、回路名称の一部を省略している場合があります。

型式名	扉	ハンドル	承認	検図	製図	設計	キャビネット形式	露出/埋込	納入先	面数	殿
	外函						製図	三角法	品名		
	中板	塗装色	(三小田)	(渡辺)	(西)	(西)	2023/4/1		図番		
							ペンパール工業株式会社		LTB20T24T2M2H	[4 / 4]	