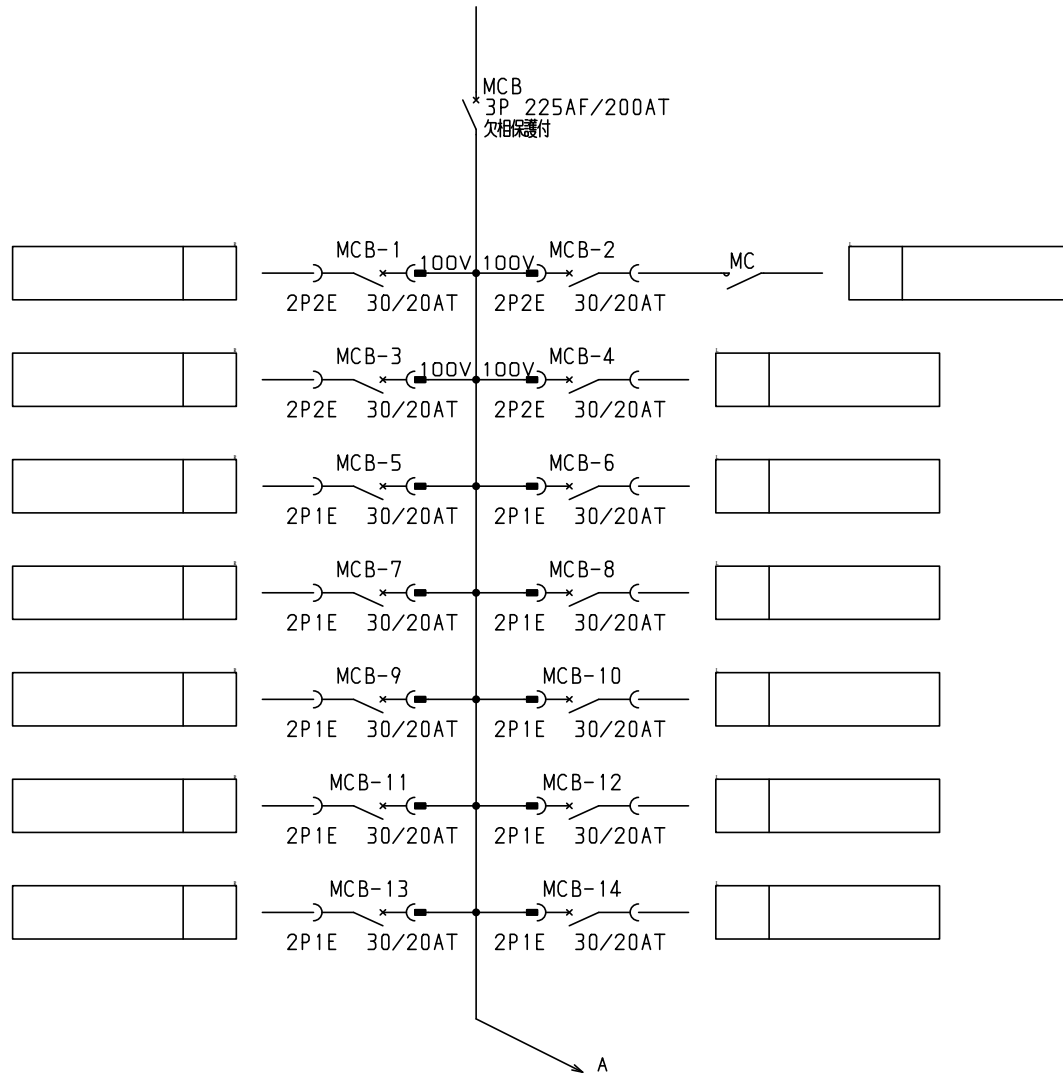


No.	機器番号	部品名称	定格	形式	メーカー	個数
1	MCB-5~MCB-24	配線用遮断器	2P1E 30/20AT	BC-1NA	テンパール	20
2	MCB-1~MCB-4	配線用遮断器	2P2E 30/20AT	BC-2NA	テンパール	4
3	MCB	配線用遮断器	3P 225AF/200AT 欠相保護付	BU-223.1EA	テンパール	1
4	MC	電磁接触器	AC100V 13A (AC1級定格 25A) 1a	HC10	日立産機システム	1
5	TS	タイムスイッチ	AC100-200V 15A	TB15601K	パナソニック	1
6	COS	コントロールユニット	AC100・200V 2A	AC1ETA	内外電機	1

パールテクトプレーカ部の充電部の絶縁距離は空間4mm、浴面6mmのJISIA規格を適用しています。

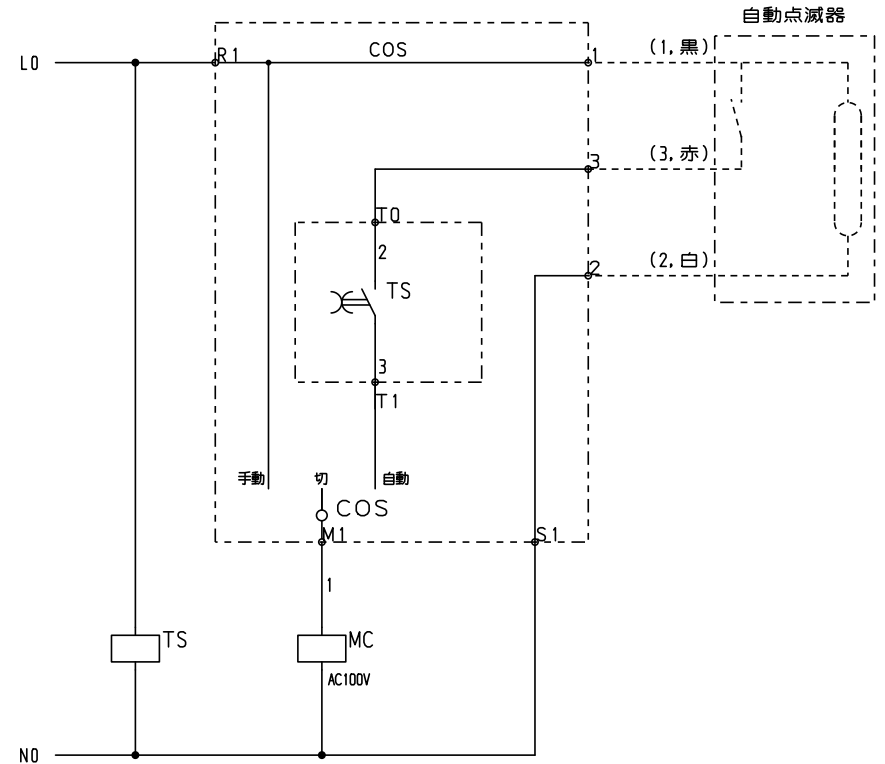
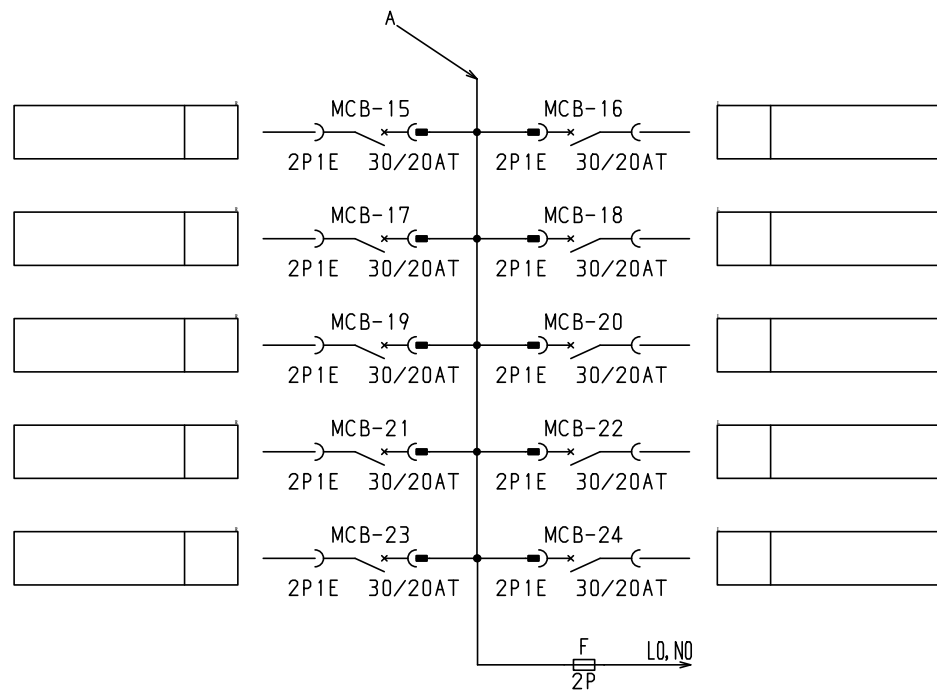
型式名	扉	スチール t1.6	ハンドル	平面ハンドル	承認	検図	製図	設計	キャビネット形式	露出/埋込	納入先	面数	股
									屋内壁掛形	露出	品名		
LTB20T24TMH	外函	スチール t1.6	塗装色	2.5Y9/1	三小田	渡辺	西	西	製図	三角法	テンパール工業株式会社	LTB20T24TMH	[1 / 3]
	中板								2023/4/1	1/10			
	日東	B16-59C.											

1φ3W 100/200V



- 共通事項： 1)電線サイズ記入箇所は圧着端子・キャップ付とする。
 2)1φ3W回路2Pブレーカ電圧表示なきものは100Vとする。
 3)製作の都合上、回路名称の一部を省略している場合があります。

									キャビネット形式	露出/埋込	納入先		殿
型式名	扉		ハンドル		承認	検図	製図	設計	製図	三角法	品名		面数
	外函				三小田	渡辺	西	西	2023/4/1				
	中板		塗装色						三井物産株式会社		LTB20T24TMH	[2 / 3]	



- 共通事項：1)電線サイズ記入箇所は圧着端子・キャップ付とする。
 2)1φ3W回路2Pブレーカ電圧表示なきものは100Vとする。
 3)製作の都合上、回路名称の一部を省略している場合があります。

型式名	扉	ハンドル	承認	検図	製図	設計	キャビネット形式	露出/埋込	納入先	面数	股
	外函		三小田	渡辺	西	西	製図	三角法	品名		
	中板	塗装色					2023/4/1		図番	LTB20T24TMH	[3 / 3]
							サンパール工業株式会社				